



**BALTIMORE
AIRCOIL COMPANY**



CXV-D Skraplacze wyparne

PODNOSZENIE I INSTRUKCJE INSTALACYJNE





Dbłość Podnoszenie i Instalacja

Urządzenia BAC należy podwieszać i instalować zgodnie z zaleceniami przedstawionymi w niniejszym dokumencie.

Z przedstawionymi tu procedurami należy dokładnie zapoznać się przed podwieszeniem na dźwigu i rozpoczęciem eksploatacji. Należy też zapoznać wszystkich pracowników z procedurami, których przestrzeganie jest wymagane oraz zapewnić dostępność na miejscu prac wszelkiego niezbędnego wyposażenia.

Należy również zapewnić w miejscu instalacji dostęp do kopii aktualnych rysunków urządzenia jako pomoc podczas instalacji. W razie braku kopii tych rysunków lub wtedy, gdy potrzebne będą Państwu dalsze informacje na temat urządzenia, prosimy o kontakt z miejscowym przedstawicielem BAC. Nazwisko i numer telefonu przedstawiciela można znaleźć na stronie internetowej firmy BAC: www.BaltimoreAircoil.com Model i numer seryjny urządzenia znajduje się na tabliczce znamionowej urządzenia.

Zalecany program konserwacji i obserwacji

Kontrole i regulacje	Rozruch	Co tydzień	Co miesiąc	Co kwartał	Co 6 miesięcy	Co rok	Wyłączenie z ruchu
Misa wody zimnej i filtry siatkowe	X			X			
Poziom roboczy oraz ilość wody uzupełniającej	X		X				
Wydmuch	X		X				
Grzałki wody w wannie	X				X		
Napięcie paska	X		X				
Osiowanie napędu	X					X	
Kołnierz blokujący	X						
Obroty wentylatorów i pomp	X						
Przekładnia napędowa	X				X		
Napęd zębaty	X	X					
Przebieg częstotliwości	X						
Napięcie i natężenie prądu silnika	X			X			
Nietypowe hałasy i/lub drgania	X		X				

Kontrole i obserwacja	Rozruch	Co tydzień	Co miesiąc	Co kwartał	Co 6 miesięcy	Co rok	Wyłączenie z ruchu
Stan ogólny	X		X				
Sekcja wymiany ciepła i eliminatory wody	X				X		
Zespolone osłony wlotowe	X			X			
Rozprowadzanie wody	X				X		
Wał wentylatora i wentylator osiowy	X			X			
Silnik wentylatora	X			X			

Kontrole i obserwacja	Rozruch	Co tydzień	Co miesiąc	Co kwartał	Co 6 miesięcy	Co rok	Wyłączenie z ruchu
Pompa wody zraszacza	X			X			
Elektryczny regulator poziomu wody (opcjonalny)	X				X		
Przełączniki poziomu lub alarmowe				x			
Test TAB (suwaki zanurzeniowe)	X	X					
Jakość wody w obiegu	X		X				
Przegląd systemu	X					X	
Prowadzenie zapisów	według zdarzeń						

Smarowanie	Rozruch	Co tydzień	Co miesiąc	Co kwartał	Co 6 miesięcy	Co rok	Wyłączenie z ruchu
Łożyska wału wentylatora	X			X			X
Łożyska silnika*	X				X		
Regulowana podstawa silnika	X				X		X
Zawiasy i śruby do drzwi wejściowych						X	
Napęd zębaty	X				X		

* Dotyczy tylko silników ze smarowniczkami o typowym rozmiarze ramy > 200L (> 30 kW).

Procedury czyszczenia	Rozruch	Co tydzień	Co miesiąc	Co kwartał	Co 6 miesięcy	Co rok	Wyłączenie z ruchu
Czyszczenie mechaniczne	X					X	X
Dezynfekcja**	(X)					(X)	(X)
Misa odpływowa i pompę							X

** Zależy od stosowanej praktyki.

Uwagi

1. Urządzenia do uzdatniania wody oraz inne urządzenia pomocnicze zintegrowane z instalacją chłodzącą mogą nakładać dodatkowe wymagania, oprócz przedstawionych powyżej. W sprawie wymaganych działań oraz ich częstotliwości, należy skontaktować się z dostawcami tych urządzeń.
2. Zalecana częstotliwość czynności serwisowych dotyczy typowych instalacji. Inne warunki środowiska mogą wymagać częstszego serwisowania.
3. W przypadku pracy w temperaturach otoczenia poniżej temperatury zamrażania wieża chłodnicza powinna być kontrolowana częściej (patrz Praca przy niskiej temperaturze otoczenia w odpowiedniej Instrukcji eksploatacji i konserwacji).
4. W przypadku jednostek z napędem pasowym napięcie nowego paska należy ponownie wyregulować po 24 godzinach pracy, a następnie co miesiąc.

3	Informacje ogólne	5
	Informacje o praktykach inżynierskich i zastosowaniach	5
	Wysyłka	5
	Kontrola przed podwieszeniem	5
	Ciężary elementów	7
	Zakotwienie	7
	Poziomowanie	7
	Połączenia elektryczne	7
	Podłączanie rurociągów	7
	Połączenia węzownicy	8
	Wymagania dotyczące odmulania	8
	Zabezpieczenie przed zamarzaniem	9
	Instalacja rury upustowej	9
	Środki ostrożności	9
	Zakaz wchodzenia na części urządzenia	11
	Modyfikacje wykonywane przez nieupoważnione osoby	11
	Gwarancja	11
4	Podnoszenie	12
	Uwagi ogólne	12
	Informacje dotyczące podnoszenia	13
	Metoda podwieszania sekcji węzownica	14
	Metoda podnoszenia sekcji komory wyrównawczej	14
	Metoda podnoszenia sekcji dolnej	15
	Metoda podnoszenia zewnętrznego silnika	15
5	Montaż sekcji	16
	Montaż dolnej sekcji	16
	Podnoszenie sekcji komory wyrównawczej	17
	Montaż sekcji węzownicy	20
	Rigging multiple cell installations	24
6	Montaż wyposażenia opcjonalnego	25
	Ogólne	25
	Wewnętrzny podest obsługowy	26
	Otwór wyczystkowy	27
7	Kontrola przed rozruchem	28
	Ogólne	28
8	Dalsze informacje i pomoc	29
	Ekspert serwisowy dla urządzeń BAC	29
	Dalsze informacje	29

Informacje o praktykach inżynierskich i zastosowaniach

Niniejszy biuletyn opisuje wyłącznie montaż jednostki. W celu zapewnienia prawidłowego działania konieczna jest integracja jednostki z całością instalacji. Dobre praktyki inżynierskie w zakresie posadowienia, poziomowania, podłączania instalacji rurowej itp. podano na naszej stronie internetowej: <http://www.baltimoreaircoil.eu/knowledge-center/application-information>.

Wysyłka

Urządzenia chłodnicze BAC dostarczane są w postaci fabrycznie zmontowanej, aby zapewnić jednorodną jakość i uprościć do minimum montaż na miejscu.

Te modele są dostarczane w 4 sekcjach na celkę (jedna dolna i trzy górne) w celu ułatwienia podnoszenia i ograniczenia do minimum kosztów transportu. 3 górne sekcje składają się z 1 sekcji komory wyrównawczej i 2 sekcji węzownicy.

Jeśli zamówienie obejmuje także tłumienie hałasu, sekcje tłumienia hałasu wlotowego są zawsze montowane fabrycznie w dolnej sekcji i wysyłane jako jeden zespół. Sekcja (sekcje) tłumienia hałasu wylotowego jest (są) wysyłana(-e) osobno i luzem do montażu na miejscu.

Wymiary i masy określonej jednostki lub sekcji zamieszczono na odpowiednim rysunku.



OSTROŻNOŚĆ

Nie przykrywać jednostek eliminatorami z PCV ani plandekami z tworzywa sztucznego. Wzrost temperatury wywołany działaniem promieni słonecznych może zdeformować wkład lub eliminatory.

Kontrola przed podwieszeniem

Po dostarczeniu urządzenia na miejsce instalacji i przed podpisaniem listu przewozowego, należy dokładnie sprawdzić przesyłkę, upewniając się, czy otrzymano wszystkie elementy i czy nie zostały one uszkodzone podczas transportu.

Konieczne jest sprawdzenie następujących części:

- koła pasowe i pasy,
- Przekładnia
- łożyska,
- wsporniki łożysk,
- Silnik(-i) wentylatorów
- Wentylator (wentylatory) i wał (wały) wentylatora

- Powierzchnia ociekacza ze zintegrowanymi eliminatorami
- Wężownice
- układ rozprowadzania wody,
- filtry siatkowe,
- zespół zaworu pływakowego,
- Pompa (pompy) zraszacza
- eliminatory,
- Zespalone osłony wlotowe
- Powierzchnie wewnętrzne/zewnętrzne
- Zespół okapu wlotowego (jeśli dotyczy)
- pozostałe elementy,

Koperta z listą kontrolną znajduje się w drewnianej skrzyni/plastikowym pojemniku umieszczonym w sekcji dolnej urządzenia. Ze względów bezpieczeństwa, drzwi/panele dostępne mogą być zabezpieczone śrubami. W poniższej tabeli wskazano klucze wymagane do ich otwarcia.

Klucz do otwierania drzwi dostępowych

17 mm

Klucze wymagane do otwierania drzwi/paneli dostępowych

W drewnianej skrzyni/plastikowym pojemniku znajdują się również inne różne części, takie jak: uszczelki, materiały montażowe i akcesoria.

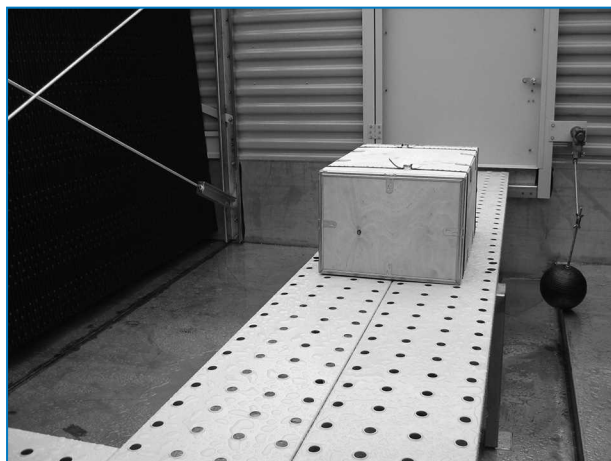
Przy temperaturach poniżej -10°C może dojść do utraty elastyczności butylowej taśmy uszczelniającej. Przed użyciem taśmy uszczelniającej podczas przenoszenia przy minusowych temperaturach zaleca się przechowywanie jej w ogrzewanym pomieszczeniu.



OSTROŻNOŚĆ

Należy pamiętać o usunięciu wszystkich elementów dodatkowych z misy przed zmontowaniem jednostki.

Drewniana skrzynia z materiałami montażowymi znajduje się wewnątrz urządzenia lub w jego dolnej części – wannie. Jest przymocowana pasami do wewnętrznej platformy serwisowej.



Umieszczenie sprzętu

Ciężary elementów

Przed przystąpieniem do podnoszenia urządzenia BAC, konieczne jest sprawdzenie ciężaru wszystkich sekcji, w oparciu o aktualne rysunki urządzenia.



Ciężary te są ciężarami **przybliżonymi** i w przypadku dysponowania urządzeniami dźwigowymi o udźwigu niewiele większym od podanych ciężarów, ciężary te należy dodatkowo sprawdzić **przed rozpoczęciem podnoszenia**, ważąc poszczególne elementy urządzenia.



OSTROŻNOŚĆ

Przed rozpoczęciem podnoszenia urządzenia upewnić się, czy w zbiorniku wanny lub w innych miejscach urządzenia nie nagromadziła się woda, śnieg, lód ani innego rodzaju zanieczyszczenia. Spowodują one znaczące zwiększenie ciężaru urządzenia.

W przypadku przenoszenia urządzenia dźwigiem na dalsze odległości lub w przypadku występowania innych niebezpieczeństw zaleca się stosowanie dodatkowych pasów zabezpieczających umieszczonych pod urządzeniem.

Zakotwienie

Urządzenie powinno zostać prawidłowo zakotwione do podłoża.

Szczegóło sugerowanego mocowania i położenie otworów montażowych przedstawiono na rysunkach urządzenia. Śruby kotwiące należy przygotować we własnym zakresie.

W dolnym kołnierzu sekcji wanny znajdują się otwory na śruby 20 mm umożliwiające przykręcenie urządzenia do belek wsporczych.

Poziomowanie

Aby zapewnić poprawną pracę urządzenia i ułatwić montaż instalacji rurowych, urządzenie należy dokładnie wypoziomować.

Połączenia elektryczne

Urządzenia są dostarczane z wieloma komponentami elektrycznymi, które trzeba podłączyć po podniesieniu. W przypadku wszystkich komponentów elektrycznych należy zapoznać się z właściwymi schematami podłączenia w dostarczonym pakiecie.

Podłączanie rurociągów

Wszystkie rury zewnętrzne w stosunku do sprzętu chłodniczego firmy BAC muszą być mocowane do elementów wsporczych oddzielnie.

W razie montażu urządzenia na szynach lub sprężynach antywibracyjnych rurociągi muszą mieć kompensatory eliminujące wibracje przenoszone przez rurociągi zewnętrzne.

Doboru wielkości rur ssawnych należy dokonywać zgodnie z przyjętą dobrą praktyką, która w przypadku większych przepływów może wymagać zastosowania większej średnicy niż średnica złącza wylotu wieży chłodniczej. W takich sytuacjach należy instalować adaptory.

Połączenia wężownicy

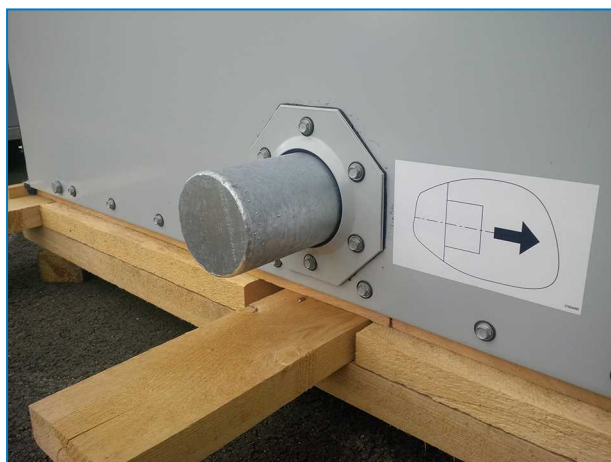
Wężownice cynkowane ogniowo i ze stali nierdzewnej skraplaczy BAC są fabrycznie wypełniane gazem obojętnym pod niskim ciśnieniem przed wysyłką, co zapewnia optymalną wewnętrzną ochronę przed korozją. Zaleca się sprawdzanie nadciśnienia co sześć miesięcy (do zaworu należy podłączyć manometr). Na miejscu instalacji należy upuścić ciśnienie wężownicy. Przed otwarciem zaworu nadmiarowego należy zdjąć zaślepkę.

W przypadku połączeń gwintowanych przed połączeniem do rur należy oczyścić gwinty.

Przed spawaniem połączeń niegwintowanych w miejscu instalacji należy jest szfzować.



Górne złącze wężownicy z zaworem nadmiarowym na skraplaczach.



Dolne zamknięte złącze wężownicy na skraplaczach wyparnych.



OSTROŻNOŚĆ

Gdy wężownica nie jest już chroniona przez gaz obojętny, należy podjąć stosowne działania na miejscu instalacji zapobiegające powstawaniu rdzy.

Wymagania dotyczące odmulnienia

Instalator skraplaczy firmy BAC musi zadbać o należyte odpowietrzenie układu przed rozpoczęciem eksploatacji.

Uwięzione powietrze może utrudniać spuszczenie czynnika chłodniczego i obniżać wydajność skraplania, a w rezultacie podnosić ciśnienie robocze powyżej obliczeniowego.

Wszystkie połączenia (wykonane przez innych instalatorów) muszą być szczelne i odpowiednio sprawdzone. Aby upewnić się, że w układzie chłodniczym nie ma substancji ulegających skraplaniu, należy postąpić według instrukcji zawartych w Podręczniku zastosowań produktów BAC – wydanie UE (<https://www.baltimoreaircoil.eu/en/downloads/pdf-Application-Handbook-EU-Edition>), w sekcji „Wytyczne obsługi technicznej skraplacza”

Zabezpieczenie przed zamarzaniem

Urządzenie należy zabezpieczyć przed uszkodzeniem i/lub zmniejszeniem wydajności spowodowanymi możliwością zamarznięcia z zastosowaniem metod mechanicznych i eksploatacyjnych. W sprawie zalecanych alternatywnych środków ochrony należy skontaktować się z lokalnym przedstawicielem firmy BAC.

Instalacja rury upustowej

W urządzeniach pracujących z zewnętrznym zbiornikiem należy zainstalować zawór odsalający w dogodnym miejscu za pompą obiegową. Zawór odsalający powinien znaleźć się w tej części pionu, która jest nad pompą i opróżnia się po wyłączeniu pompy.

Skraplacze wyparne z obiegiem zamkniętym, które są wyposażone w instalowaną fabrycznie pompę obiegową, zawierają rurę upustową z zaworem.

Kiedy urządzenie pracuje, zawór upuszczający powinien być zawsze otwarty, o ile szybkość upuszczania nie jest automatycznie regulowana przez układ uzdatniania wody.

Środki ostrożności

Wszystkie urządzenia elektryczne, mechaniczne i zawierające elementy obrotowe stanowią potencjalne zagrożenie, zwłaszcza dla osób niezaznajomionych z ich konstrukcją, budową i działaniem. W związku z tym konieczne jest przedsięwzięcie odpowiednich środków ostrożności (w tym, jeśli to konieczne, zastosowanie obudów ochronnych dla niniejszego urządzenia) zapewniających bezpieczeństwo osób postronnych (z uwzględnieniem dzieci) i chroniących ich przed obrażeniami oraz zabezpieczających urządzenia, związane z nimi instalacje i pomieszczenia przed uszkodzeniem.

W przypadku wątpliwości dotyczących procedur bezpiecznego i prawidłowego podnoszenia, instalacji, eksploatacji lub konserwacji, należy zwrócić się o poradę do producenta urządzeń lub do jego przedstawiciela. Podczas prac na działającym urządzeniu należy pamiętać, że niektóre części mogą mieć podwyższoną temperaturę. Wszelkie prace wykonywane na wysokości należy przeprowadzać z większą ostrożnością, aby nie dochodziło do wypadków.

UPOWAŻNIENI PRACOWNICY

Obsługę, konserwację i naprawę niniejszego urządzenia należy powierzyć wyłącznie pracownikom posiadającym odpowiednie uprawnienia i kwalifikacje do tego typu prac. Wszyscy tacy pracownicy powinni być dokładnie zaznajomieni z urządzeniem, związanymi z nim instalacjami i elementami sterującymi oraz procedurami określonymi w niniejszym oraz w innych istotnych podręcznikach. Podczas przenoszenia, unoszenia, instalacji, eksploatacji i naprawy urządzenia, należy zachować odpowiednie środki ostrożności, środki ochrony indywidualnej, stosować odpowiednie procedury i narzędzia, aby zapobiec obrażeniom ciała i/lub uszkodzeniu mienia. Personel musi stosować środki ochrony indywidualnej, gdy jest to konieczne (rękawice, zatyczki do uszu itp.)

BEZPIECZEŃSTWO MECHANICZNE

Bezpieczeństwo mechaniczne urządzeń jest zgodne z wymaganiami dyrektywy maszynowej UE. W zależności od warunków panujących w miejscu instalacji konieczne może okazać się zamontowanie takich elementów, jak osłony dolne, drabinki, klatki bezpieczeństwa, schody, pomosty dostępne, poręcze i krawężniki, zapewniających bezpieczeństwo i wygodę uprawnionym pracownikom wykonującym czynności serwisowe i konserwacyjne.

W żadnym wypadku nie wolno uruchamiać urządzenia bez założonych/zamkniętych i odpowiednio zabezpieczonych osłon wentylatorów, paneli dostępowych i drzwi dostępowych.

W przypadku eksploatacji urządzenia z falownikiem regulującym prędkość wentylatora konieczne jest podjęcie działań zapobiegających pracy urządzenia z „prędkością krytyczną wentylatora” lub zbliżoną.

Więcej informacji można uzyskać u lokalnego przedstawiciela firmy BAC.

BEZPIECZEŃSTWO ELEKTRYCZNE

Wszystkie elektryczne komponenty współdziałające z niniejszym sprzętem powinny zostać wyposażone w wyłącznik z blokadą, umieszczony w widocznym miejscu przy sprzęcie.

W przypadku wielu komponentów można je zainstalować za pojedynczym wyłącznikiem, ale dopuszcza się również wiele przełączników lub ich kombinację.

Na elementach elektrycznych lub w ich pobliżu nie powinny być wykonywane żadne prace serwisowe, chyba że zostaną zastosowane odpowiednie środki bezpieczeństwa. Obejmują one między innymi:

- Odizolowanie komponentu elektrycznie
- Zablokowanie wyłącznika, aby zapobiec niezamierzonemu uruchomieniu
- Sprawdzenie, czy nie ma już napięcia elektrycznego
- Jeśli części instalacji pozostają pod napięciem, należy upewnić się, że zostały one odpowiednio rozgraniczone, aby uniknąć nieporozumień.

Po wyłączeniu urządzenia na zaciskach i złączach silnika wentylatora może występować napięcie resztkowe.

Przed otwarciem skrzynki zaciskowej silnika wentylatora należy odczekać pięć minut od odłączenia dopływu napięcia do wszystkich biegunów.

PODNOSENIE



OSTROŻNOŚĆ

Nieużywanie wyznaczonych punktów podnoszenia może przyczynić się do upuszczenia ładunku i spowodowania poważnych urazów, śmierci i/lub uszkodzenia mienia. Podnoszenie musi być wykonywane przez wykwalifikowanych operatorów urządzeń dźwigowych zgodnie z opublikowanymi instrukcjami podnoszenia BAC, a także ogólnie przyjętymi praktykami w zakresie podnoszenia ładunków. Konieczne może być także użycie dodatkowych zawiesi bezpieczeństwa, jeśli okoliczności wykonywania prac dźwigowych wymagają ich użycia, co ustala wykonawca takich prac.

LOKALIZACJA

Wszystkie urządzenia chłodnicze powinny być zlokalizowane jak najdalej od miejsc zamieszkałych, otwartych okien lub wlotów powietrza do budynków.



OSTROŻNOŚĆ

Każda jednostka musi być umiejscowiona i ustawiona tak, aby powietrze wylotowe nie mogło się dostać do układów wentylacyjnych budynku, w którym jednostka się znajduje, ani budynków sąsiednich.



Aby uzyskać szczegółowe zalecenia dotyczące rozmieszczania urządzeń BAC, należy zapoznać się z podręcznikiem BAC Application Handbook EU-Edition, dostępnym w witrynie internetowej firmy BAC: www.baltimoreaircoil.eu lub skontaktować się z lokalnym przedstawicielem firmy BAC.

MIEJSCOWE REGULACJE

Instalacja i eksploatacja urządzeń chłodniczych może podlegać miejscowym regulacjom, nakładającym między innymi wymogi przeprowadzania analizy ryzyka. Należy w związku z tym zapewnić ciągłą zgodność z wymaganiami prawnymi.

Zakaz wchodzenia na części urządzenia

Dojście do i konserwację wszystkich części należy realizować zgodnie ze wszystkimi obowiązującymi lokalnymi przepisami prawa. Jeśli nie są zapewnione wymagane środki dostępu, należy zapewnić tymczasową konstrukcję, umożliwiającą dostęp do jednostki. Pod żadnym warunkiem nie wolno korzystać z części jednostki, które nie są przewidziane do uzyskiwania dostępu, chyba że można przedsięwziąć środki, które wyeliminują związane z tym ryzyko.

Modyfikacje wykonywane przez nieupoważnione osoby

Jeśli w urządzeniach firmy BAC modyfikacje lub zmiany będzie przeprowadzać nieupoważniona osoba bez uzyskania zgody od firmy BAC, osoba, która przeprowadziła modyfikacje, będzie odpowiadać za wszelkie konsekwencje tych zmian, a firma BAC zrzeknie się odpowiedzialności za produkt.

Gwarancja

Firma BAC gwarantuje, że wszystkie produkty są wolne od wad fabrycznych materiałów i wykonania, przez okres 24 miesięcy od daty wysyłki. W razie jakichkolwiek wad tego typu firma BAC dokona naprawy lub dostarczy zamiennik. Więcej informacji na temat gwarancji obowiązujących w chwili sprzedaży/zakupu niniejszego urządzenia można znaleźć w dokumencie Gwarancja Ograniczona. Warunki i postanowienia gwarancji zamieszczono na odwrotnej stronie potwierdzenia zamówienia i faktury.

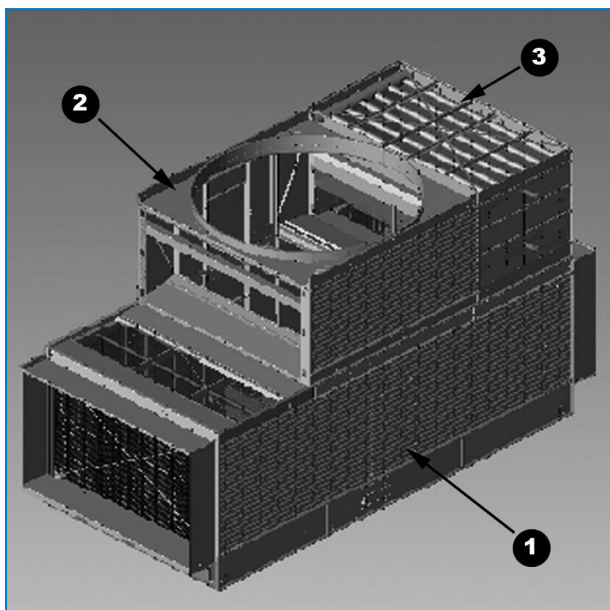
Uwagi ogólne

1. Jeśli urządzenie nie zostało dostarczone jako całkowicie zmontowane, konieczne jest jego mocowanie po jednej sekcji.
2. Jeżeli dostawa składa się z osobnych sekcji, nie należy montować całego zespołu przed podniesieniem, ponieważ zaczepy montażowe nie są zaprojektowane do przenoszenia ciężaru całego zmontowanego zespołu.
3. Konieczne jest zastosowanie zawiesia belkowego pomiędzy linami, o długości odpowiadającej pełnej szerokości sekcji, aby zabezpieczyć sekcje przed uszkodzeniem przez liny.
4. W przypadku przenoszenia urządzenia dźwigiem na dłuższe odległości lub w przypadku występowania innych niebezpieczeństw zalecamy stosowanie urządzeń dźwigowych w połączeniu z pasem zabezpieczającym umieszczonym pod urządzeniem.

Podczas montażu urządzenia wszystkie części metalowe, wykonane przez wiercenie, mocowanie śrub samogwintujących, szlifowanie, zgrzewanie lub inne prace mechaniczne, należy usunąć z urządzenia. Jeżeli zostaną one w urządzeniu (z reguły na podwójnych kołnierzach załamujących), może to spowodować korozję i ewentualnie uszkodzenia powłoki..

5. Prawidłową kolejnością podnoszenia dla zespołów jest najpierw podniesienie dolnej sekcji na miejsce, nałożenie uszczelki na kołnierze dolnej sekcji (1) w miejscu, w którym będzie umieszczona górna sekcja, a następnie podniesienie na miejsce górnej sekcji komory wyrównawczej (2). Nanieść uszczelniacz typu D na obie pionowe powierzchnie komory wyrównawczej, gdzie zostaną umieszczone sekcje węzownicy (3). Unieść sekcje węzownicy na miejsce za pomocą męskich i żeńskich prowadnic do podnoszenia, umieszczając je w sekcjach węzownicy i komory wyrównawczej. (Szczegóły: patrz "Montaż dolnej sekcji" on page 16.)
6. Jeśli ze względów transportowych rury wody zraszającej są podzielone, należy podczas montażu połączyć je używając dostarczonego elastycznego połączenia (zazwyczaj gumowa obejma tuleja lub złączka).
7. Jednostki wyposażone w tłumik hałasu wylotowego są instalowane jako część integralna. Do użycia alternatywnej lokalizacji elementu dźwigowego wymagany jest demontaż tłumika hałasu wylotowego z sekcji jednostki.
8. Przyrządy dźwigowe umieszczono na wszystkich sekcjach. W poniższej tabeli przedstawiono preferowane sposoby podnoszenia każdej sekcji urządzenia.

Informacje dotyczące podnoszenia



Sekcje jednostki

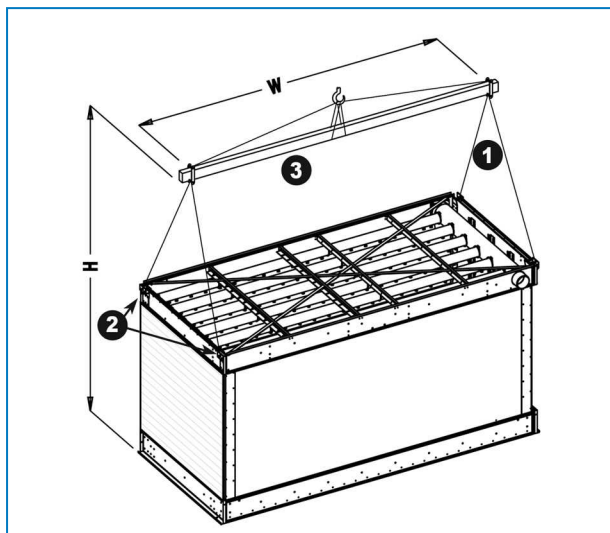
1. Dolna sekcja
2. Sekcja komory wyrównawczej
3. Sekcja węzownicy

Numer modelu	Model	Liczba sekcji	Metoda podnoszenia	Minimalny wymiar "H" (mm)	Minimalny wymiar "W" (mm)
CXV-D645 - D792	Dolna sekcja	1	C	6100	3700
	Sekcja komory wyrównawczej	1	B	5500	3700
	Sekcje węzownica	2	A	4300	3700
CXV-D791 - D944	Dolna sekcja	1	C	6100	4300
	Sekcja komory wyrównawczej	1	B	5500	4300
	Sekcje węzownica	2	A	4300	4300

Metoda podnoszenia

Metoda podwieszania sekcji węzownica

METODA PODNOSZENIA A

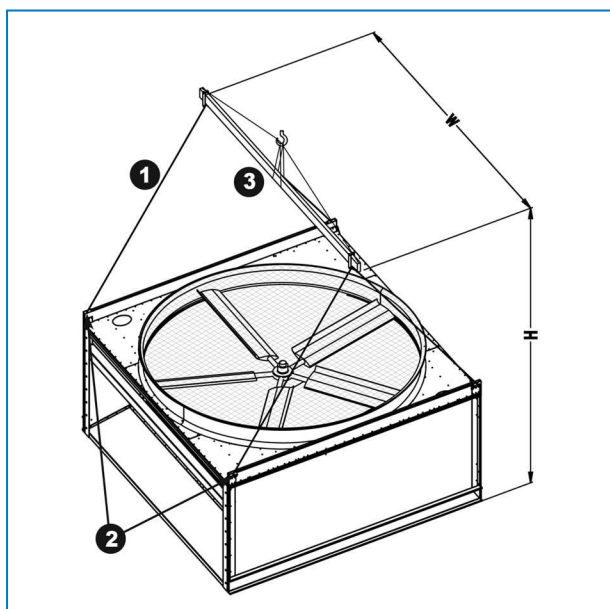


Sekcja węzownicy

1. Liny dźwigowe
2. Element dźwigowy
3. Belka zawiesia

Metoda podnoszenia sekcji komory wyrównawczej

METODA PODNOSZENIA B

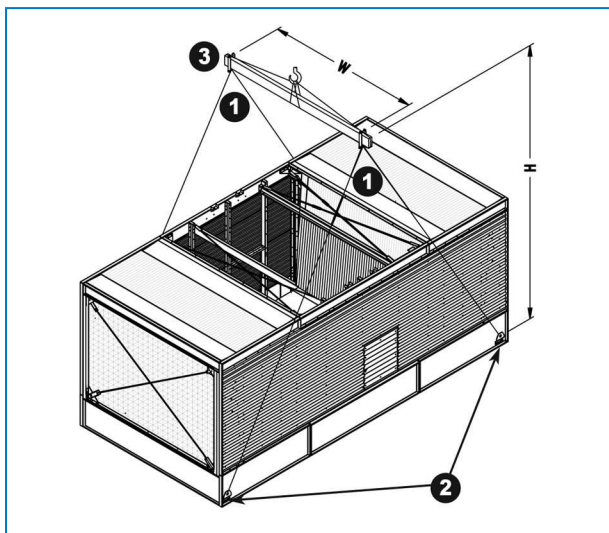


Sekcja komory wyrównawczej

1. Liny dźwigowe
2. Element dźwigowy
3. Belka zawiesia

Metoda podnoszenia sekcji dolnej

METODA PODNOSZENIA C



Dolna sekcja

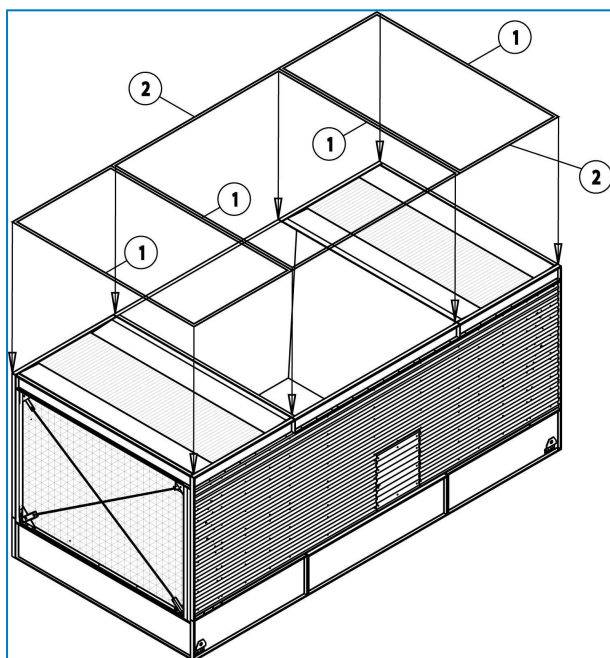
1. Liny dźwigowe
2. Element dźwigowy
3. Belka zawiesia

Metoda podnoszenia zewnętrznego silnika

Odnosnie do urządzeń z zewnętrznymi silnikami należy zastosować się do osobnych instrukcji w załączniku 1.

Montaż dolnej sekcji

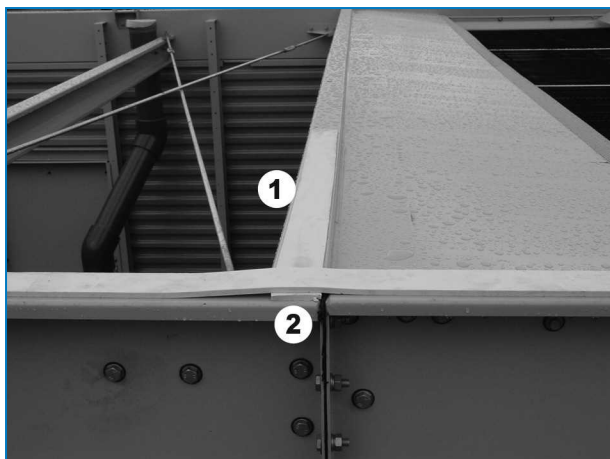
Najpierw ustawić dolną sekcję na konstrukcji nośnej jednostki i przykręcić śrubami. Wytrzeć dokładnie górne kołnierze w celu usunięcia pyłu, zabrudzeń lub wilgoci, które mogły nagromadzić się w czasie transportu lub przechowywania. Nałożyć piankową taśmę uszczelniającą dostarczoną z jednostką na dopasowane kołnierze dolnej sekcji w sposób przedstawiony na rysunkach poniżej.



Dolna sekcja

1. Piankowa taśma uszczelniająca, kierunek poprzeczny
2. Piankowa taśma uszczelniająca, kierunek podłużny

Taśmy uszczelniające nałożyć na siebie na skrzyżowaniach kołnierzy wzdłużnych i poprzecznych. Użyć jednego odcinka piankowej taśmy uszczelniającej na kołnierz (jeśli nie jest to możliwe, zastosować zakładkę na złączeniach).



Detal – zakładka z piankowej taśmy uszczelniającej

1. Nanieść piankową taśmę uszczelniającą poprzecznie do urządzenia.
2. Na taśmę nałożyć odcinek taśmy w kierunku wzdłuż urządzenia.

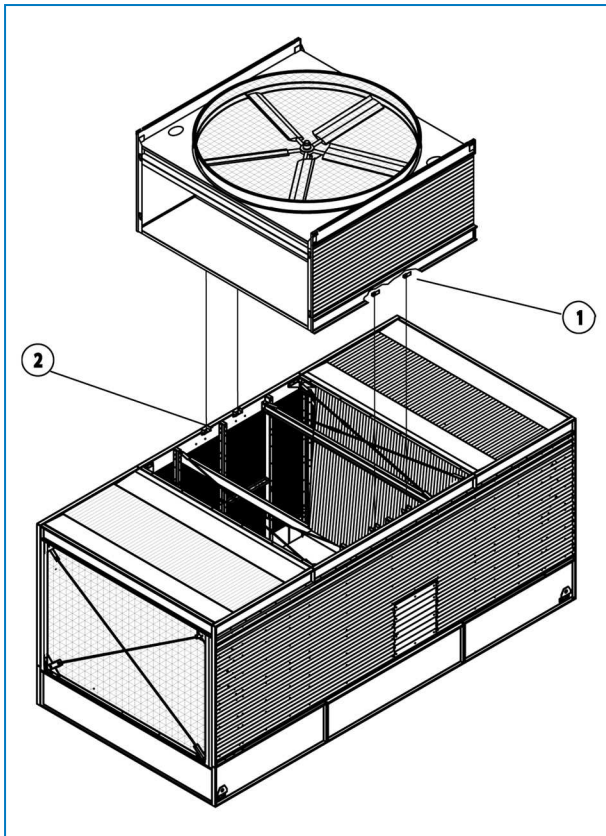
Podnoszenie sekcji komory wyrównawczej

Urządzenia są skonstruowane w sposób pozwalający na umieszczenie komory wyrównawczej z dokładnością do ± 3 mm, zarówno w poprzek, jak i wzdłuż. Na dolnej sekcji znajdują się 4 miejsca na umieszczenie sekcji komory wyrównawczej za pomocą typowej prowadnicy montażowej/wspornika montażowego dla celki o szerokości 3,6 m i 8 lokalizacji dla celki o szerokości 4,2 m.



OSTROŻNOŚĆ

Przy opuszczaniu sekcji upewnić się, że nic nie utknęło między górnym a dolnym kołnierzem.



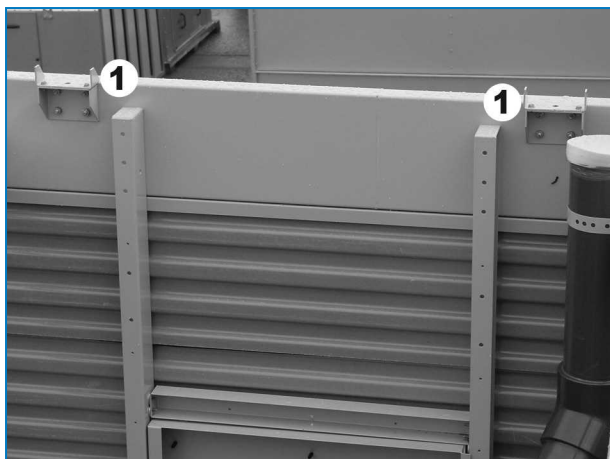
Montaż komory wyrównawczej do dolnej sekcji

1. Prowadnice/wsporniki montażowe sekcji komory wyrównawczej
2. Prowadnice/wsporniki montażowe dolnej sekcji



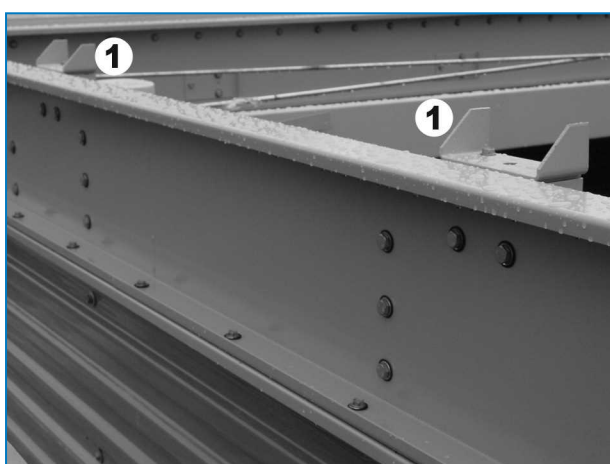
Widok wnętrza sekcji komory wyrównawczej

1. Prowadnica/wspornik montażowy sekcji komory wyrównawczej



Widok wnętrza dolnej sekcji

1. Prowadnica/wspornik montażowy dolnej sekcji



Widok zewnętrzny dolnej sekcji

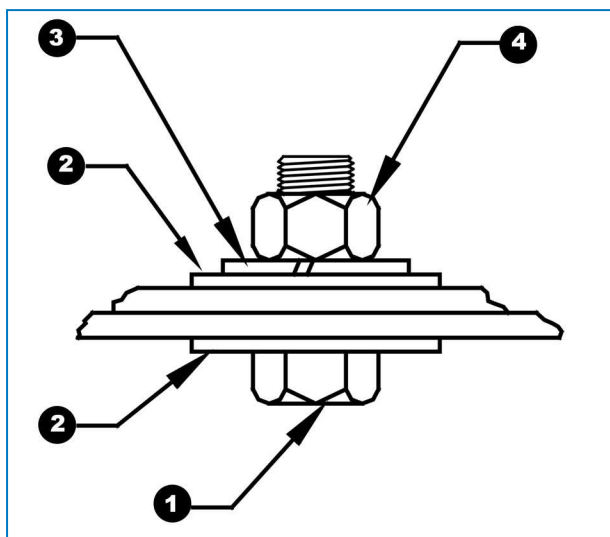
1. Prowadnica/wspornik montażowy dolnej sekcji



Komora wyrównawcza zamontowana do dolnej sekcji

1. Prowadnice/wsporniki montażowe
2. Śruba i nakrętka

Przymocować komorę wyrównawczą do dolnej sekcji za pomocą typowej techniki skręcania śrubami przedstawionej na rysunku poniżej, używając wewnętrznych przewodnic/wsporników montażowych z otworami na śruby.

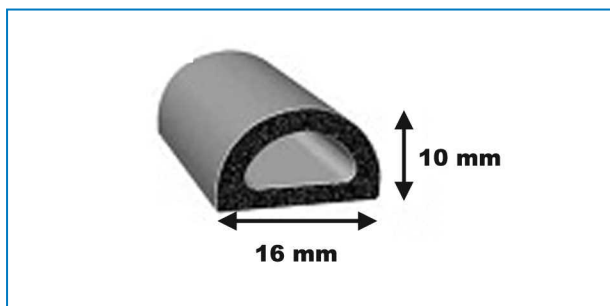


Typowa technika dokręcania

1. Śruba
2. Podkładka płaska
3. Podkładka zabezpieczająca
4. Nakrętka

Montaż sekcji węzownicy

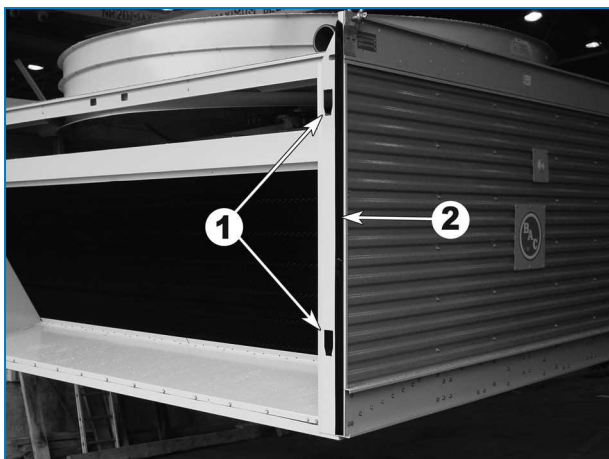
Przed montażem sekcji węzownicy nałożyć wzdłuż pionowego kołnierza między sekcjami węzownicy i komory wyrównawczej uszczelnienie typu „D”, które zapewni większą tolerancję zmian.



Taśma uszczelniająca „D”

Nałożyć taśmę uszczelniającą typu „D” przy żeńskich przewodnicach montażowych na sekcji komory wyrównawczej na całej długości pionowego kołnierza, na czterech kołnierzach narożnych. Pamiętać nałożeniu taśmy uszczelniającej typu „D” w jednym odcinku.

Przewodnice montażowe dla sekcji węzownicy są zintegrowane z sekcjami komory wyrównawczej i węzownicy.



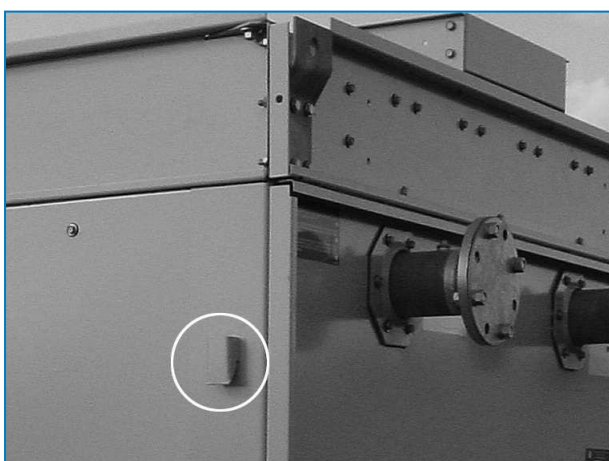
Żeńskie prowadnice montażowe sekcji komory wyrównawczej

1. Żeńskie prowadnice montażowe.
2. Uszczelniając typu D naniesiony na całą długość pionowego kołnierza.



Męskie prowadnice montażowe sekcji wężownicy

1. Męskie prowadnice montażowe



Detal: męskie prowadnice montażowe sekcji wężownicy

Zrównać sekcję węzownicy z sekcją komory wyrównawczej, zestawiając męskie i żeńskie prowadnice aż górna powierzchnia męskiej prowadnicy znajdzie się na tym poziomie, co górna powierzchnia żeńskiej prowadnicy. Przenieść sekcję węzownicy w pobliże sekcji komory wyrównawczej, aż prowadnice zaczepią się o siebie. Obniżyć sekcję węzownicy w końcowe położenie. Prowadnice montażowe przyciągną sekcję węzownicy ściśle do sekcji komory wyrównawczej. Przymocować sekcję węzownicy do dolnej sekcji w kierunku długości i szerokości za pomocą dostarczonego osprzętu. Obie rury pompy należy połączyć za pomocą gumowego rękawa i obejm. Przestrzegać kolejności przedstawionej na poniższych rysunkach. Wykonać połączenie nr 1 i 2 przy użyciu rękawa i obejm.



Rękaw z obejmami



Rury pomp dolnej sekcji



Rury pomp wewnątrz komory wyrównawczej



Podłączanie rur pomp na zewnątrz komory wyrównawczej



Podłączanie rur pomp do sekcji węzownicy

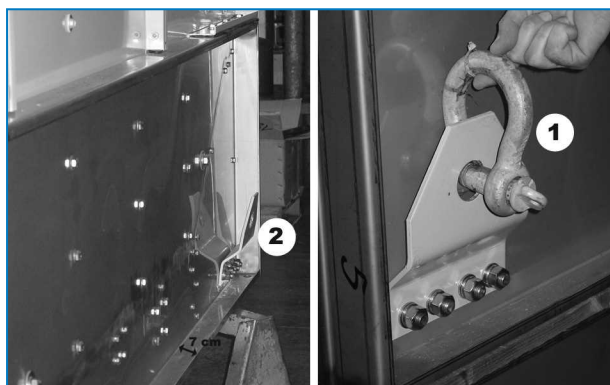
Rigging multiple cell installations



OSTROŻNOŚĆ

W przypadku montażu wielu celek należy wykręcić wszystkie śruby uszczelniające drzwi dostępne przed podniesieniem

1. W przypadku montażu wielu celek należy umieścić drugą dolną sekcję obok pierwszej sekcji. Jest to możliwe dzięki zastosowaniu wąskiego łącznika kabłkowego (szekli). Użycie wąskiej szekli umożliwi usunięcie szelki z przetyczką spomiędzy urządzeń po uzyskaniu położenia końcowego.



Montaż wielu celek

1. Szekla dźwigowa
 2. Ucho dźwigowe
2. Wymontować ucho dźwigowe pierwszej dolnej sekcji przed umieszczeniem drugiej dolnej sekcji.
 3. W celu ustawienia urządzeń obok siebie dostępna jest odpowiednia ilość miejsca (min. 120 mm).
 4. Podnoszenie drugiej sekcji komory wyrównawczej przebiega jak w przypadku pierwszej celi.

Ogólne

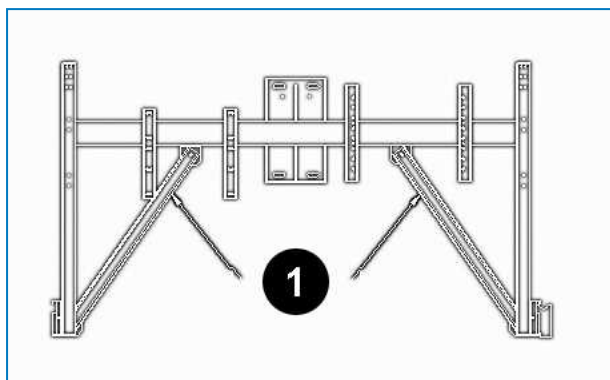
1. Wszystkie wymagane instrukcje instalacyjne dotyczące akcesoriów opcjonalnych znajdują się w drewnianej skrzyni/plastikowym pojemniku umieszczonym w sekcji dolnej urządzenia. Patrz "Inspection Before Rigging" on page 1 - rysunek „Umieszczenie materiałów montażowych”.
2. Na wlocie i/lub wylocie można zamontować opcjonalne akcesoria takie jak zasuwki z zamykaniem wymuszonym i tłumiki hałasu wylotowego.
3. Platforma, drabina i poręcze są zapakowane na osobnej palecie materiały montażowe zapakowane są do plastikowego pojemnika i przymocowane pasami do jednego z elementów: platformy, drabiny lub samej poręczy.



Umieszczenie materiałów montażowych dla platformy, drabiny i poręczy

Wewnętrzny podest obsługowy

Zdjąć dwie klamry transportowe, aby zamocować pozostałe siatki w sekcji komory wyrównawczej.



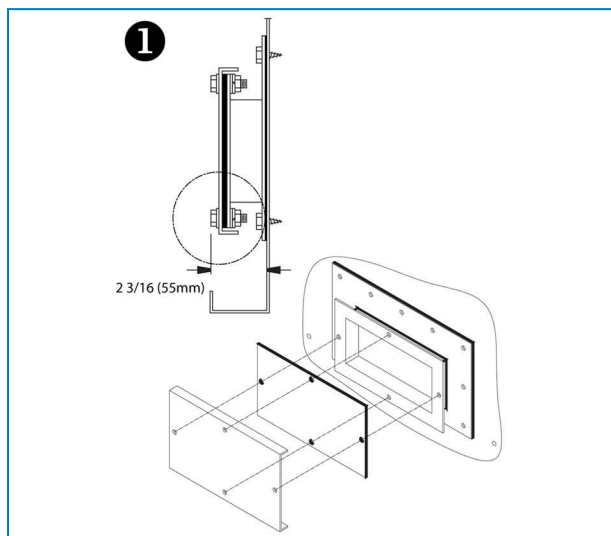
Klamry transportowe

1. Klamry transportowe

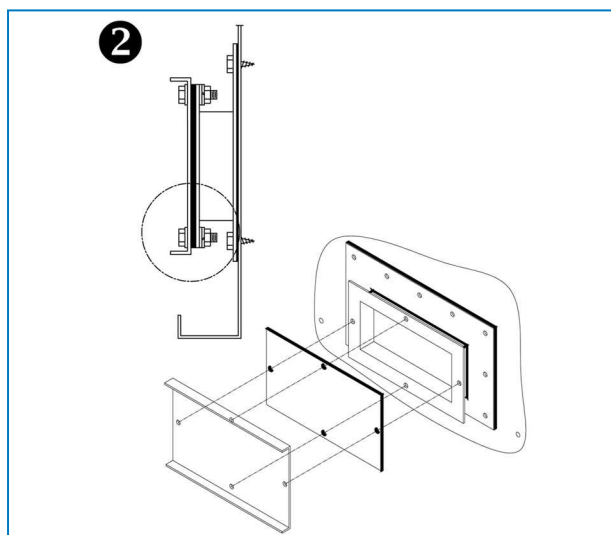
Klamry transportowe są wymagane tylko podczas transportu. Klamry można zdjąć, jeśli zachodzą na poręczce podestu lub przegradzają obszar roboczy. Pozostawienie klamer na miejscu nie wpływa na działanie urządzenia.

Otwór wyczystkowy

Ze względu na ograniczenia transportowe, kołnierze pokrywy otworu wyczystkowego montowane są kołnierzami skierowanymi do wewnątrz (1). Na miejscu instalacji należy umieścić pokrywę z kołnierzami we właściwą stronę dla ułatwienia dostępu (2).



Pokrywa otworu wyczystkowego zamontowana do transportu



Ostateczna instalacja pokrywy otworu wyczystkowego



CXV-D

KONTROLA PRZED ROZRUCHEM

Ogólne

Przed rozruchem należy wykonać czynności szczegółowo opisane w Instrukcji eksploatacji i konserwacji (patrz Tabela Harmonogram zalecanych czynności konserwacyjno kontrolnych — rozruch).

Przestrzeganie właściwych procedur rozruchu i planowych konserwacji okresowych przedłuży trwałość urządzenia i zapewni jego bezproblemową pracę, do jakiej urządzenie zostało zaprojektowane.



CXV-D

DALSZE INFORMACJE I POMOC

Ekspert serwisowy dla urządzeń BAC

Oferujemy dostosowane usługi i rozwiązania dla wież chłodniczych i urządzeń BAC.

- Oryginalne części zamienne i napełnianie - dla wydajnej, bezpiecznej i niezawodnej pracy przez cały rok.
- Rozwiązania serwisowe - konserwacja zapobiegawcza, naprawy, remonty, czyszczenie i dezynfekcja zapewniające niezawodne i bezawaryjne działanie.
- Modernizacje i nowe technologie - oszczędność energii i lepsza konserwacja dzięki modernizacji systemu.
- Rozwiązania do uzdatniania wody – sprzęt do kontroli osadzania się kamienia w trakcie procesu korozyjnego i namnażania się bakterii.

Aby uzyskać dalsze informacje i konkretną pomoc, można skontaktować się z lokalnym przedstawicielem firmy BAC pod adresem www.BACservice.eu

Dalsze informacje


LITERATURA

- Eurovent 9-5 (6) Recommended Code of Practice to keep your Cooling System efficient and safe. Eurovent/Cecomaf, 2002, 30p.
- Guide des Bonnes Pratiques, Legionella et Tours Aéroréfrigérantes. Ministères de l'Emploi et de la Solidarité, Ministère de l'Economie des Finances et de l'Industrie, Ministère de l'Environnement, Juin 2001, 54p.
- Voorkom Legionellose. Ministerie van de Vlaamse Gemeenschap. December 2002, 77p.
- Legionnaires' Disease. The Control of Legionella Bacteria in Water Systems. Health & Safety Commission. 2000, 62p.
- Hygienische Anforderungen an raumluftechnische Anlagen. VDI 6022.

CIEKAWE STRONY INTERNETOWE

Baltimore Aircoil Company	www.BaltimoreAircoil.com
BAC Service website	www.BACservice.eu
Eurovent	www.eurovent-certification.com
European Working Group on Legionella Infections (EWGLI)	EWGLI
ASHRAE	www.ashrae.org
Uniclimate	www.uniclimate.fr
Association des Ingénieurs et techniciens en Climatique, Ventilation et Froid	www.aicvf.org
Health and Safety Executive	www.hse.gov.uk

ORYGINALNA DOKUMENTACJA

 Niniejsza instrukcja została oryginalnie sporządzona w języku angielskim. Tłumaczenia są dla Twojej wygody. W przypadku rozbieżności oryginalny tekst w języku angielskim ma pierwszeństwo przed tłumaczeniem.



A series of horizontal dotted lines spanning the width of the page, providing a template for handwritten notes or a checklist.



A series of horizontal dotted lines spanning the width of the page, intended for handwritten notes or data entry.



A series of horizontal dotted lines spanning the width of the page, providing a template for writing or data entry.





A series of horizontal dotted lines for writing, spanning the width of the page.



A series of horizontal dotted lines spanning the width of the page, providing a template for writing or drawing.





A series of horizontal dotted lines for writing, spanning the width of the page.

WIEŻE CHŁODNICZE

WIEŻE CHŁODNICZE Z OBIEGIEM ZAMKNIĘTYM

MAGAZYNUJĄCE ENERGIĘ CHŁODNICZĄ W LODZIE

SKRAPLACZE WYPARNE

PRODUKTY HYBRYDOWE

CZĘŚCI, WYPOSAŻENIE I USŁUGI

BLUE by nature
GREEN at heart



www.BaltimoreAircoil.com

Europe@BaltimoreAircoil.com

Adres lokalnego przedstawiciela znajdziesz

Industriepark - Zone A, B-2220 Heist-op-den-Berg, Belgium

© Baltimore Aircoil International nv