



# Het hele jaar door de hoogste thermische capaciteit



**POLAIRIS** 

Polairis™-koeltoren met gesloten kringloop - Model PLF2



## ONGEËVENAARDE BETROUWBAARHEID

### MAXIMALE BEDRIJFSTIJD EN LEVENSDUUR

Meerdere onafhankelijke **EC-ventilatorsystemen** bieden optimale betrouwbaarheid en garanderen redundantie.

De **Baltibond® hybride coating**, met een corrosiebestendigheid die gelijkwaardig is aan SST 304L, wordt standaard geleverd voor een maximale levensduur.

Droge werking is mogelijk.

De thermische capaciteit is **getest en gecertificeerd door CTI-Eurovent**.



## UITSTEKENDE HYGIËNE

### EEN VEILIGE WERKOMGEVING BIJEN

Het **DiamondClear®-ontwerp** biedt een continue zelfreinigende werking. Bij stilstand stroomt het water volledig weg van de hellende vlakken, waardoor stilstaand water en het risico van bezinking van onzuiverheden worden vermeden.

Een **volledig omsloten opvangbekken** sluit het binnendringen van zonlicht uit en voorkomt biologische groei.

**Baltibond® hybride coating** voor een gladde afwerking van het oppervlak die de ontwikkeling van biofilm beperkt.



## MINIMAAL ONDERHOUD EN GEMAKKELIJK TE INSPECTEREN

### 25 % MINDER ONDERHOUDSKOSTEN

Ongeëvenaarde toegankelijkheid van het bekken, de aandrijvingen en de ventilatoren in de droge sectie via de **twee grote toegangsluiken** op het niveau van de ondergrond.

**Baltibond® hybride coating** voor een gladde afwerking van het oppervlak die interne reiniging vergemakkelijkt.

**Direct aangedreven ventilatoren** behoeven geen enkel onderhoud.

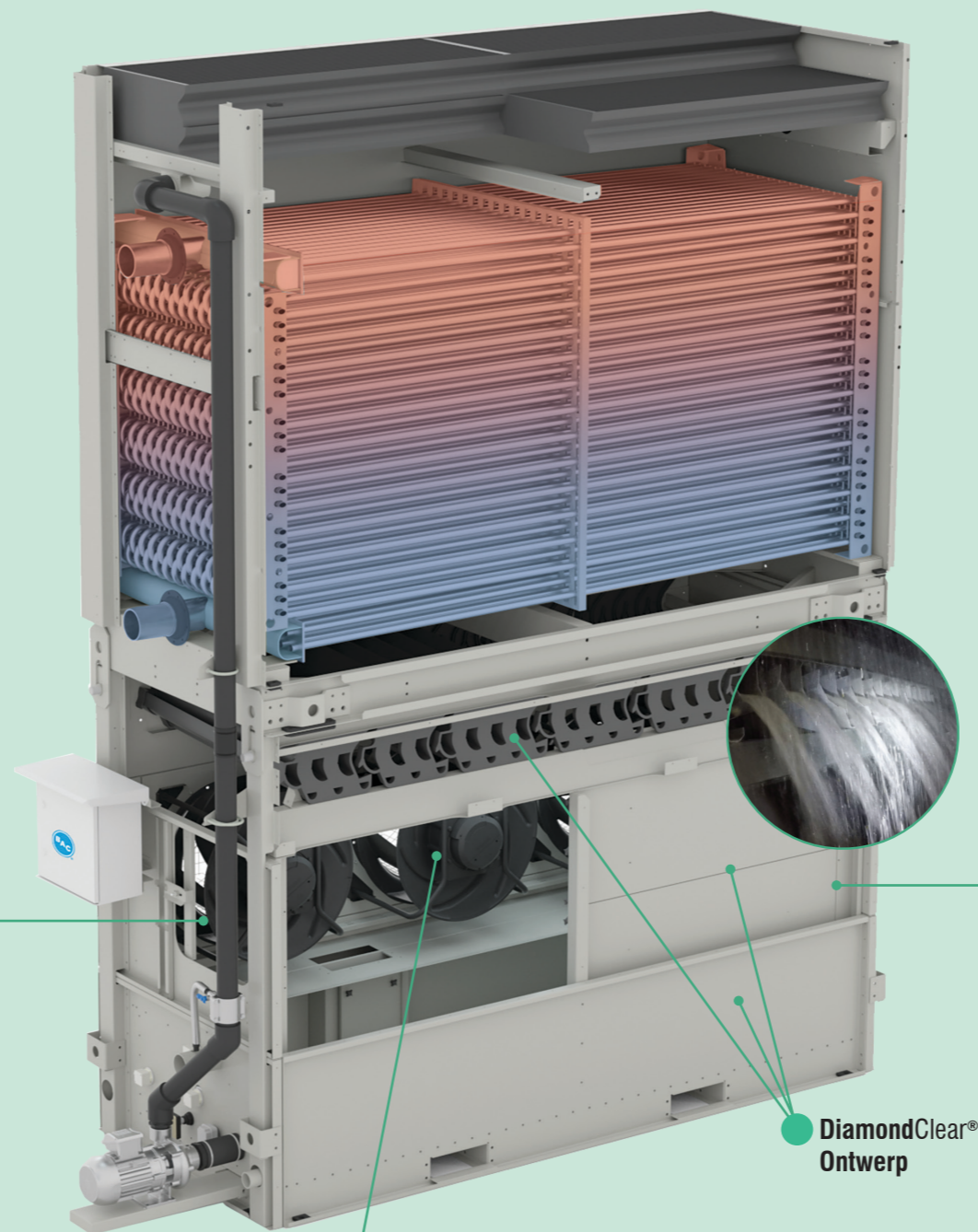
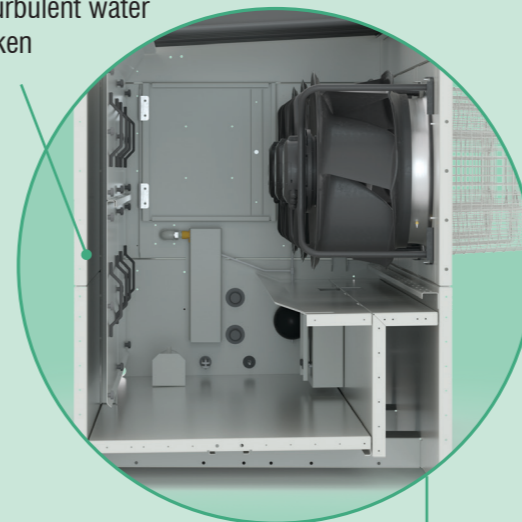
De **dubbele rugwand** leidt het sproeiwater naar het opvangbekken, waardoor het aan hogere turbulenties onderhevig is en het opvangbekken minder vaak moet worden gereinigd.

# Polairis™-koeltoren met gesloten kringloop - Model PLF2

## Het hele jaar door de hoogste thermische capaciteit

De Polairis™-koeltoren met gesloten circuit tilt de betrouwbaarheid naar een hoger niveau. Dit innovatieve toestel, dat voorzien is van zeer efficiënte radiale ventilatoren met EC-motoren en het **DiamondClear®-ontwerp**, biedt u het hele jaar door een storingsvrije en energiezuinige werking in combinatie met minimaal onderhoud.

Dubbele rugwand voor turbulent water in bekken



Groot toegangsluik

DiamondClear®-Ontwerp

EC-Ventilatorsysteem



## GEMAKKELIJK TE INSTALLEREN

### ONTWORPEN MET INSTALLATIEGEMAK IN HET ACHTERHOOFD

De geïntegreerde elektronica van **EC-motoren** maakt externe VFD's, elektronische filters en afgeschermd kabels overbodig.

De **ventilatoren zijn voorbedraad** op de klemmenkast om tijdrovende bedrading ter plaatse te voorkomen.

**Enkelzijdige luchtinlaat** en krachtige radiale ventilatoren maken binneninstallatie en installatie in kleine ruimten mogelijk.



## ENERGIE-EFFICIËNT

### HET HELE JAAR DOOR GECERTIFICEERDE THERMISCHE CAPACITEIT

**EC-ventilatorsystemen** met variabel toerental en direct aangedreven radiale ventilatoren bieden superieure efficiëntie.

Lager stroomverbruik bij **lagere ventilatorsnelheden** in vergelijking met traditionele AC-motoren met externe VFD's.

Geoptimaliseerd toestelontwerp met **EC-ventilatorsystemen** in combinatie met **DiamondClear®-ontwerp** resulteert in een uniforme luchtverdeling over de gehele voetafdruk van de koelbatterij voor optimale thermische capaciteit.



## GELUIDSARM

### GESCHIKT VOOR DE STRENGSTE GELUIDSCRITERIA

Standaard fluisterstille **radiale ventilatoren**.

**DiamondClear®-ontwerp**, in combinatie met de dubbele rugwand, minimaliseert het spatgeluid van het water, waardoor er geen watergeluidsdempers in het bekken nodig zijn.

**Geluidsdemping** is beschikbaar voor de strengste geluidseisen.

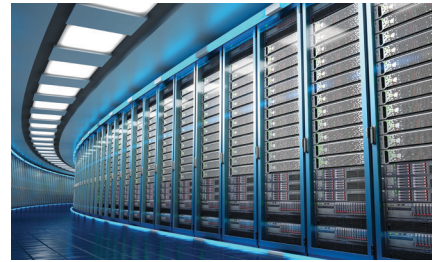
**Meer informatie?**  
Neem contact op met uw lokale **BAC**-vertegenwoordiger.



## MEER DAN 80 JAAR ERVARING EN KNOWHOW

Baltimore Aircoil Company heeft wereldwijd met succes duizenden installaties geleverd en beschikt bijgevolg over de **ervaring met toepassingen en systemen** om u te helpen bij het ontwerpen, installeren en gebruiken van uw koelapparatuur.

BAC-toepassingen zijn **geschikt voor alle markten** – airconditioning, industriële productie, koeling, district- en datacenterkoeling, farmaceutische toepassingen en batterijtoepassingen voor elektrische voertuigen – en **bieden oplossingen voor alle verschillende koelbehoeften van klanten.**



### BETROUWBAARHEID - Bij BAC hechten we belang aan de kwaliteit van ons werk en onze klantrelaties.

BAC levert **producten van de hoogste kwaliteit**. We organiseren tests m.b.t. thermische capaciteit en geluid op ware grootte in onze laboratoria en nemen deel aan **alle bestaande thermische capaciteitsprogramma's** voor onze producten. Dit verzekert een **betrouwbare leveringsketen** en een **flexibele productiecapaciteit**, afgestemd op de noden van elk project, ongeacht de omvang of de eisen ervan. Onze **deskundige ingenieurs** in heel Europa helpen en ondersteunen u met één gemeenschappelijk doel: het ontwikkelen en leveren van koelproducten die volledig beantwoorden aan uw behoeften. Met **gespecialiseerde software** selecteren we de meest geschikte verdampingskoelingsapparatuur, gecombineerd met berekeningen van de investeringskosten en de jaarlijkse bedrijfskosten. Voor, tijdens of na de installatie biedt BAC ook **assistentie ter plaatse** en **reserveonderdelen** voor toestellen tot maar liefst 20 jaar oud.

### INNOVATIE - Bij BAC hebben we een passie voor innovatie.

Dankzij voortdurende investeringen in onderzoek, gecombineerd met het **meest geavanceerde R&D-laboratorium in de industrie**, kan BAC de technologisch meest gesofisticeerde producten leveren die de industriestandaarden en de klantbehoeften overtreffen. Daarom bezit BAC **meer dan 100 patenten**. We hebben al meer dan 80 jaar een passie voor innovatie en we passen innovatie en creativiteit heel breed toe in al onze bedrijfsfuncties en -processen om zo nieuwe niveaus van leiderschap in onze sector te bereiken. We zijn gedreven om nieuwe waarde aan uw toekomst toe te voegen.

### DUURZAAMHEID - Bij BAC zijn we geïnspireerd door de natuur.

Al meer dan 80 jaar helpen we onze klanten om hun duurzaamheidsdoelen te bereiken. Tegenwoordig **integreren we duurzaamheid niet alleen in WAT we doen, maar ook in HOE we het doen**. Duurzame innovatie wordt gekoesterd en gestimuleerd in alle bedrijfsprocessen bij BAC. Onze duurzaamheidsdoelen inspireren ons iedere dag om de **toonaangevende leverancier van duurzame koeloplossingen te worden**. We streven ernaar om uw meest duurzame partner te worden.