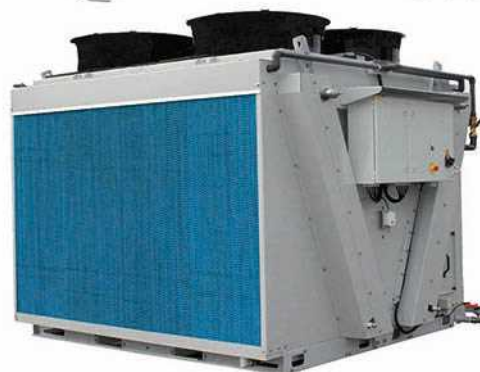




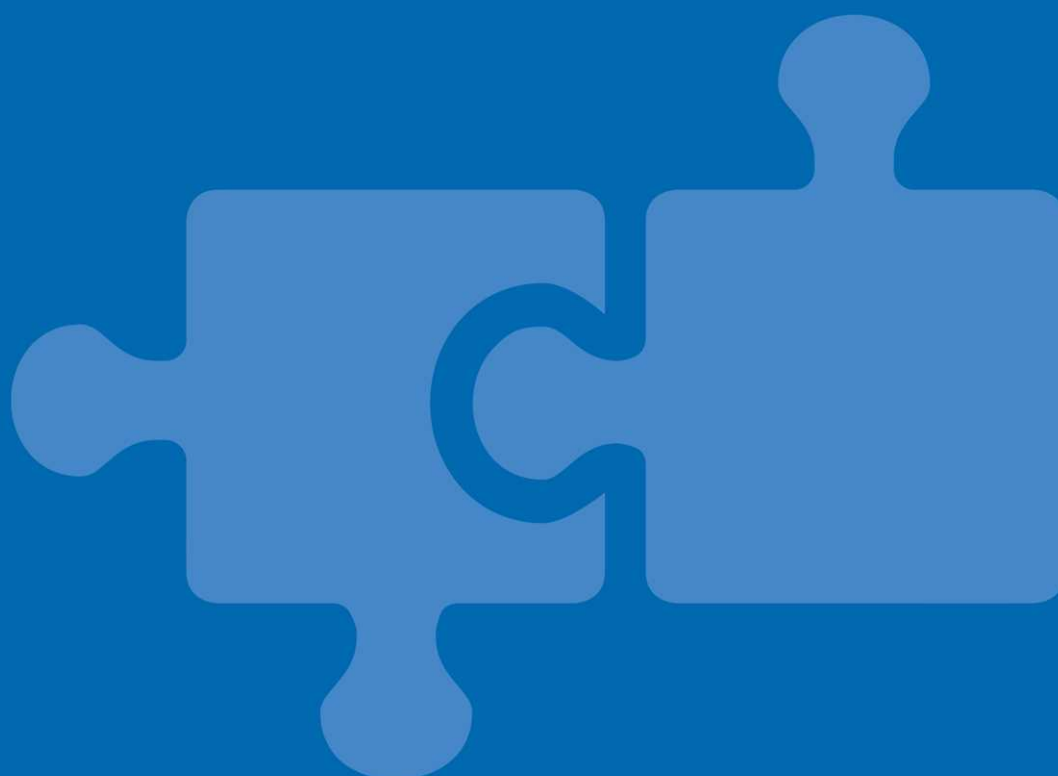
**BALTIMORE
AIRCOIL COMPANY**

 **TrilliumSeries**
Cooler



TVFC Adiabatický chladič

POKYNY NA ZOSTAVENIE A INŠTALÁCIU



Informácie o zostavení a inštalácii

Zariadenie BAC má byť zostavené a nainštalované tak, ako je uvedené v tejto brožúre.

Tieto postupy je potrebné dôkladne skontrolovať pred zostavením a prevádzkou, aby sa všetok personál oboznámil s postupmi, ktoré je potrebné dodržiavať, a zabezpečiť, aby bolo na pracovisku k dispozícii všetko potrebné vybavenie.


Uistite sa, že máte kópiu certifikovaného výkresu jednotky k dispozícii, aby ste si ju mohli skontrolovať. Ak nemáte kópiu tohto výkresu alebo ak potrebujete ďalšie informácie o tomto prístroji, obráťte sa na miestneho zástupcu spoločnosti BAC. Meno a ďalšie kontaktné údaje sú na www.BaltimoreAircoil.com Typ modelu a sériové číslo vášho zariadenia sú uvedené na výrobnom štítku jednotky.

Odporúčaná harmonogram údržby a sledovania

Kontroly a nastavenia	Spustenie	Každý mesiac	Každých 3 mesiacov	Každých 6 mesiacov	Každý začiatok adiabatickej sezóny, jar
Prietok vody v adiabatickom predradenom chladiči	X		X		X
Spínač hladiny (voliteľné)	X				X
Dotiahnite elektrické prípojky	X			X	X
Rotácia ventilátora (ventilátorov)	X				
Napätie a prúd elektromotora	X			X	X
Nezvyčajný hluk a/alebo vibrácie	X		X		X

Kontrola a sledovanie	Spustenie	Každý mesiac	Každých 3 mesiacov	Každých 6 mesiacov	Každý začiatok adiabatickej sezóny, jar
Celkový stav zariadenia	X		X		X
Podložky na adiabatické predchladenie	X		X		X
Cievka výmenníka tepla	X			X	
Potrubie rozvodu vody	X			X	X
Plavákový spínač (guľový plavák sa môže voľne pohybovať)	X	X			X

Postupy pri čistení	Spustenie	Každý mesiac	Každých 3 mesiacov	Každých 6 mesiacov	Každý začiatok adiabatickej sezóny, jar
Médium na adiabatické predchladenie	X		X		X
Adiabatický odkvapový systém				X	X
Vaňa				X	X
Cievka (odstránenie prachu)					X

 Pomocné zariadenia integrované do chladiaceho systému si môžu vyžadovať doplnenia vyššie uvedenej tabuľky. Kontaktujte dodávateľa a zistíte aké sú odporúčané činnosti a ich požadované frekvencie.

2	Všeobecné informácie	4
	Informácie o technickom zabezpečení a postupoch použitia	4
	Dodanie	4
	Kontrola pred zostavením	4
	Jednotkové hmotnosti	4
	Ukotvenie	5
	Vyrovňovanie	5
	Pripojovacie potrubie	5
	Ochrana proti mrazu	5
	Požiadavky na odkalenie	5
	Bezpečnostné opatrenia	6
	Plochy, po ktorých sa nesmie chodiť	7
	Úpravy vykonávané inými osobami	7
	Záruka	7
3	Zostavenie	8
	Všeobecné poznámky	8
	Vytiahnutie jednotky z kontajnera (len zásielky v kontajneroch)	9
	Informácie o zostavovaní	10
	Metóda zostavovania	10
4	Montáž častí	13
	Inštalácia predradeného chladiča „s jedným prechodom“ (len zásielky v kontajneroch)	13
	Inštalácia „recirkulačného“ predradeného chladiča (len zásielky v kontajneroch)	18
	Všetky pripojenia v Inštalácii skrutkových prírub	25
5	Montáž voliteľného príslušenstva	26
6	Kontrola pred spustením	27
	Všeobecné informácie	27
7	ROZŠÍRENÁ PODPORA & INFORMÁCIE	28
	Servisný expert pre zariadenia BAC	28
	Viac informácií	28

Informácie o technickom zabezpečení a postupoch použitia

Táto brožúra sa týka len montáže jednotky. Na zabezpečenie riadneho fungovania je potrebné správne začlenenie jednotky do celkovej inštalácie. Osvedčené postupy technického zabezpečenia a použitia pri rozvrhnutí, vyrovnávaní a pripájaní potrubia si pozrite na našej webovej lokalite:
<http://www.baltimoreaircoil.eu/knowledge-center/application-information>.

Dodanie

Chladiace zariadenie BAC je zostavené vo výrobnom závode, aby sa zaistila jednotná kvalita a minimálna potreba montáže na pracovisku.

Súčasti adiabatického predradeného chladiča pre chladič radu TrilliumSeries™ na oboch stranách sú nainštalované v továrni. Iba v prípade kontajnerovej prepravy sa súčasť adiabatického predradeného chladiča na jednej strane dodáva samostatne a treba ju nainštalovať na mieste.

Kontrola pred zostavením

Keď sa jednotka dodáva na pracovisko, pred podpisom preberacieho listu je potrebné dôkladne skontrolovať, či ste prijali všetky požadované položky a či na nich nie je žiadne poškodenie z prepravy.

Je potrebné skontrolovať tieto časti:

- Externé panely a kryty
- Ventilátory
- Výmenník tepla
- Súčasti adiabatického predradeného chladiča
- Elektrické panely

V prípade kontajnerovej zásielky média predradeného chladiča sú panely rámu a vodný žľab predradeného chladiča pre jednu stranu prepravované navoľno a zabalené samostatne v drevenej prepravke.

V týchto súčiastiach je už nanesené montážne tesnenie. Skrutky a matice SST sú zabalené v malej kartónovej škatuli, ktorá je uložená vo vnútri drevenej prepravky so súčiastami predradeného chladiča.

Jednotkové hmotnosti

Pred zostavením akéhokoľvek zariadenia BAC je potrebné si hmotnosť každej časti overiť podľa certifikovaného výkresu jednotky.



Tieto hmotnosti sú **približné** a v prípade, že nosnosť pri zdvíhaní poskytuje len malý priestor z hľadiska bezpečnosti, mali by sa potvrdiť vykonaním váženia **ešte pred zdvihnutím**.



POZOR

Predtým, než sa vykoná samotné zdvihnutie, zaistíte, aby sa v kaliskovej nádrži ani nikde inde v jednotke nehromadila žiadna voda, sneh, ľad alebo nečistota. Takéto nahromadenie podstatne zvýši zdvíhaciu hmotnosť zariadenia.

V prípade nadmernej hmotnosti alebo výskytu rizika by sa spolu so zdvíhacím zariadením mali použiť bezpečnostné popruhy.

Ukotvenie

Prístroj musí byť riadne ukotvený na mieste.

Na certifikovanom výkrese si pozrite podrobnosti týkajúce sa odporúčanej podpory pre umiestnenie montážnych otvorov. Kotevné skrutky musia byť upevnené v iných otvoroch.

Otvory vhodné pre 13 mm skrutky sú pripravené v dolnej prírube podpornej konštrukcie chladiča na priskrutkovanie jednotky k podperným nosníkom.

Vyrovňavanie

Jednotka musí byť vyrovnaná pre správne fungovanie a jednoduché vedenie potrubia.

Zariadenie by malo byť vyrovnané na 0,5 mm/m v dĺžke a šírke jednotky.

Podporné nosníky je tiež potrebné vyrovnať, pretože medzi vaňou a podpornými nosníkmi sa nemajú používať podložky.

Pripojovacie potrubie

Všetky vonkajšie potrubia chladiaceho zariadenia BAC musia byť samostatne zaistené.

V prípade inštalácie zariadenia na vibračných koľajniciach alebo pružinách, musí toto potrubie obsahovať kompenzačné prvky k vylúčeniu vibrácií, prenášané cez vonkajšie potrubie.

Ochrana proti mrazu

Tieto výrobky musia byť mechanickými a operatívnymi metódami chránené pred poškodením a/alebo zníženiu účinnosti z dôvodu možného zamrznutia. S ohľadom na odporúčané alternatívy ochrany sa pozrite do Príručky o produkte alebo použití zariadenia BAC alebo sa obráťte na miestneho zástupcu spoločnosti BAC.

Požiadavky na odkalenie

Inštalátor chladiacich veží s uzavretým okruhom BAC musí zabezpečiť správne odvzdušnenie systému, ktorý umožňuje uvoľniť vzduch zo systému pred prevádzkou.

Unášaný vzduch môže obmedziť kapacitu chladiča, čo má za následok vyššie teploty procesu.

Bezpečnostné opatrenia

Všetky elektrické, mechanické a otáčavé zariadenia predstavujú potenciálne nebezpečenstvo, a to najmä pre tie osoby, ktoré nie sú oboznámené s ich konštrukciou, stavbou a prevádzkou. Preto by mali byť v súvislosti s týmto zariadením aj z hľadiska ochrany verejnosti (vrátane mladistvých osôb) vykonané primerané ochranné opatrenia (vrátane použitia ochranných krytov, kde je to potrebné), aby sa zabránilo poškodeniu zariadenia, pridružených systémov a prevádzkových priestorov.

Ak existujú pochybnosti o bezpečnej a riadnej výbave, inštalácii alebo údržbových postupoch, kontaktujte výrobcu zariadenia alebo jeho zástupcu, ktorí vám poradia.

Keď pracujete na chladiacom zariadení, musíte si byť vedomí toho, že niektoré diely môžu mať vyššiu teplotu. Ktorékoľvek činnosti pri dieloch so zvýšenou teplotou musia byť vykonávané s mimoriadnou pozornosťou, aby sa predišlo nehode.



POZOR

Povrch cievky/potrubia môže byť horúci.

AUTORIZOVANÝ PERSONÁL

Prevádzka, údržba a opravy zariadenia by mali byť vykonávané iba osobou autorizovanou a kvalifikovanou na vykonávanie týchto činností. Všetky tieto osoby by mali byť dôkladne oboznámené so zariadením, jeho pridruženými systémami a ovládacími prvkami a postupmi stanovenými v tejto a ďalších príručkách. Aby sa predišlo zraneniu osôb alebo poškodeniu zariadenia, je dôležitá správna starostlivosť a musia sa dodržiavať príslušné postupy a nástroje pri manipulácii, zdvíhaní, inštalácii, prevádzke a opravách tohto zariadenia. Personál musí v prípade potreby používať osobné ochranné prostriedky (rukavice, zátkové chrániče sluchu atď.)

MECHANICKÁ BEZPEČNOSŤ

Mechanická bezpečnosť zariadenia je v súlade s požiadavkami smernice EÚ pre strojné zariadenia. V závislosti na miestnych podmienkach, môže byť tiež potrebné inštalovať jednotky ako sú spodné mriežky pre vstup vzduchu, rebríky (rámy), bezpečnostné kabíny, schodišťa, prístupové plošiny, zábradlia a nášlapné panely, určené pre bezpečnosť a pohodlie oprávnených osôb pre servis a údržbu.

V žiadnom prípade by tieto zariadenia nemali byť prevádzkované bez správne umiestnených a zaistených mriežok ventilátorov.

Keďže zariadenie má premenlivú rýchlosť, je potrebné zaistiť opatrenia proti prevádzke, ktorej hodnota sa rovná alebo blíži hodnote „kritickej rýchlosti“ inštalácie.

Pre získanie viac informácií, obráťte sa na Vášho miestneho BAC zástupcu.

ELEKTRICKÁ BEZPEČNOSŤ

Na ventilátoroch ani v ich blízkosti nevykonávajte žiadne servisné práce, pokiaľ nebudú motory elektricky izolované.

HORĽAVÝ MATERIÁL

Predradené chladiče sa vyrábajú z horľavého materiálu, a preto ich potrebné demontovať v prípade, ak sa na samotnej jednotke realizujú práce, pri ktorých sa využívajú procesy s vysokou teplotou. Na a ani v blízkosti zariadenia sa nesmú vykonávať žiadne úkony, pri ktorých dochádza k vzniku iskier.

MIESTNE NARIADENIA

Inštalácia a prevádzka chladiaceho zariadenia môže byť upravená miestnymi nariadeniami, ako sú vytvorenie analýzy rizík. Uistite sa, či sú regulačné nariadenia dôsledne splnené;

ZDVÍHANIE



POZOR

Nepoužitie určených zdvíhacích bodov môže mať za následok pád zariadenia, čo môže spôsobiť vážne zranenie, smrť a/alebo poškodenie majetku. Práce na zdvíhacích zariadeniach musia vykonávať kvalifikovaní montéri podľa montážnych pokynov vydaných spoločnosťou BAC a schválených zdvíhacích postupov. Môže byť potrebné aj použitie doplnkových bezpečnostných popruhov určených zhotoviteľom, pokiaľ si okolnosti budú vyžadovať ich použitie.

Plochy, po ktorých sa nesmie chodiť

Prístup a údržba akéhokoľvek komponentu sa musia vykonať v súlade s miestnymi platnými zákonmi a predpismi. V prípade, že správne a potrebné prostriedky nie sú k dispozícii, je potrebné predvídať použitie dočasných konštrukcií. Za žiadnych okolností sa nesmú použiť časti prístroja, ktoré nie sú určené na prístup, pokiaľ sa neprijmú opatrenia na zmiernenie rizík, ktoré môžu v takom prípade nastať.

Úpravy vykonávané inými osobami

V prípade, že iné osoby vykonajú úpravy na zariadeniach BAC alebo zmeny týchto zariadení bez písomného povolenia spoločnosti BAC, strana, ktorá ich vykonala, zodpovedá za všetky dôsledky týchto zmien a spoločnosť BAC odmieta akúkoľvek zodpovednosť za daný produkt.

Záruka

Spoločnosť BAC sa zaručuje, že produkty si zachovajú bezchybný stav, pokiaľ ide o chyby materiálu a spracovania, 24 mesiacov odo dňa dodania. V prípade akejkoľvek chyby spoločnosť BAC poskytne opravu alebo možnosť výmeny. Pozrite si obmedzenia týkajúce sa záruk platných a účinných v čase predaja/nákupu týchto produktov, kde nájdete ďalšie podrobné informácie. Tieto podmienky nájdete na zadnej strane dokladu o potvrdení objednávky a vašej faktúry.

Všeobecné poznámky

1. Zariadenie na miesto dovezie nákladné auto.
Na vyloženie jednotky z nákladného auta sa musí vždy použiť žeriav. Nepokúšajte sa vyložiť jednotku pomocou vysokozdvížneho vozíka.
2. Ak sa jednotka dodáva v uzatvorenom kontajnerovom boxe, jedna strana média predradeného chladiča sa dodáva samostatne v kontajneri a treba ju nainštalovať na mieste.
3. Medzi zdvíhacími káblami sa musia použiť rozperné tyče s celou šírkou príslušnej časti, aby sa zabránilo jej poškodeniu.
4. Pri dvíhaní nadrozmerných častí alebo v prípade hroziaceho nebezpečenstva sa odporúča používať zdvíhacie zariadenia spolu s bezpečnostnými popruhmi umiestnenými pod jednotkou.
5. Pre každú jednotku je potrebné len jedno zdvihnutie. Predpokladá sa, že na každej jednotke sa budú nachádzať zdvíhacie uchá.



Na zdvihnutie jednotky použite putá v zdvíhacích uchách

6. Zdvíhacie zariadenie pripojte k jednotke v súlade s metódami zostavovania. Vyložte jednotku z nákladného auta.
7. Nainštalujte jednotku do finálnej polohy a ukotvite ju k podperným nosníkom (od iných dodávateľov).



POZOR

Po skončení montáže jednotky je z nej potrebné odstrániť všetky kovové súčasti vytvorené vŕtaním, samoreznými skrutkami, brúsením, zvaraním alebo inými mechanickými prácami. V prípade, že ich na jednotke ponecháte (obyčajne na dvojito prehnutých prírubách), môže to viesť k skorodovaniu a možnému poškodeniu povrchovej úpravy.



POZOR

Pred začatím samotného zdvíhania sa uistite, že sa v odkalovacej nádrži ani v žiadnej inej časti jednotky nenahromadila voda, sneh, ľad alebo usadeniny. Takéto nahromadenie podstatne zvýši zdvíhaciu hmotnosť zariadenia.

Vytiahnutie jednotky z kontajnera (len zásielky v kontajneroch)

1. Otvorte kontajner a z prednej časti jednotky vytahnite všetky diely.
2. K zadnej časti jednotky pripevnite reťaze.



Vyberte jednotku z kontajnera.

3. Potiahnite jednotku z kontajnera pribl. 1 meter pomocou vysokozdvížneho vozíka, ktorý dokáže uniesť minimálne polovicu prepravnej hmotnosti jednotky.
4. Skrátte reťaze tak, aby jednotka zostala na vidliciach.
5. Pokračujte v ťahaní jednotky z kontajnera až do bodu, pokiaľ nebudú viditeľné 2 priehradky na vidlice.
6. Pod drevenú sklznicu umiestnite druhý vysokozdvížny vozík (nepoužívajte priehradky na vidlice). Aby bolo možné podprieť jednotku po celej šírke, musia mať vidlice aspoň 2,4 metra.
7. Jednotku mierne nadvihnite druhým vysokozdvížnym vozíkom, nákladné auto posuňte dopredu, odpojte reťaze a prvý vysokozdvížny vozík posuňte dozadu.
8. Jednotku položte na zem na čistom a rovnom mieste.

9. Odstráňte skrutky, ktoré slúžia na prichytenie jednotky ku sklznici a zdvihnite ju na miesto pri zachovaní správnej manipulácie.

Informácie o zostavovaní

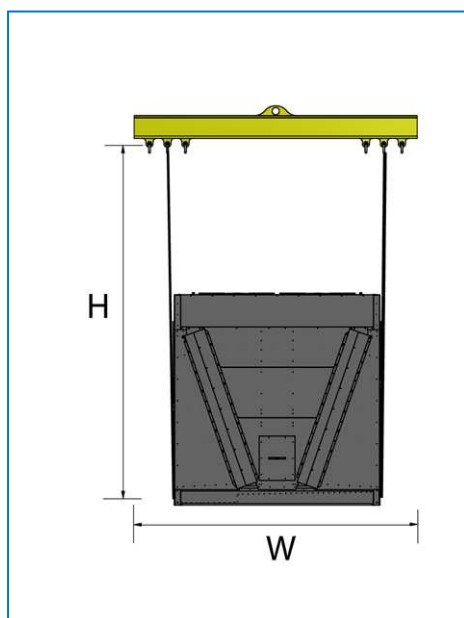
Model	Šírka "W" mm	Tyče "L" mm	Výška pre viazacie slučky „V“ mm
4 ventilátory	2400	2400	2100
6 ventilátory	2400	3600	2100
8 ventilátory	2400	4800	2100
10 ventilátory	2400	6000	2100
12 ventilátory	2400	7200	2100
14 ventilátory	2400	8400	2100

Metóda zostavovania

METÓDA ZOSTAVOVANIA

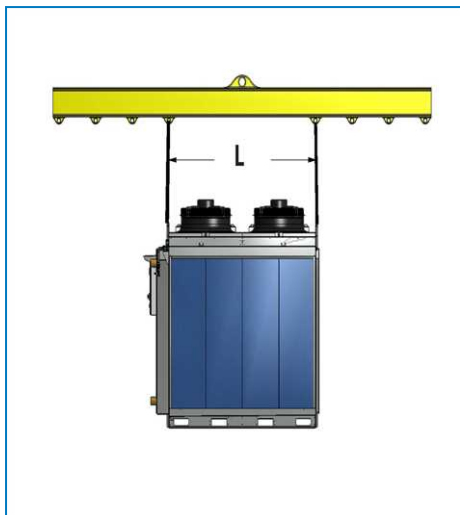
Aby sa predišlo poškodeniu počas zdvíhania, musí sa použiť rozťahovací trám a treba dodržať uhly uvedené na schémach nižšie.

Pohľad z konca

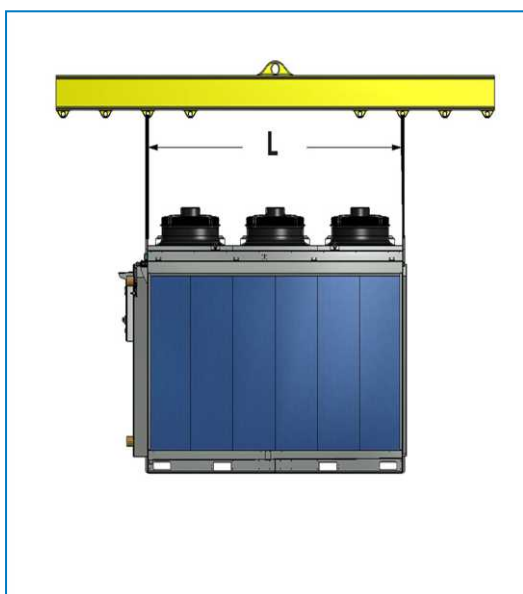


Pohľad z konca

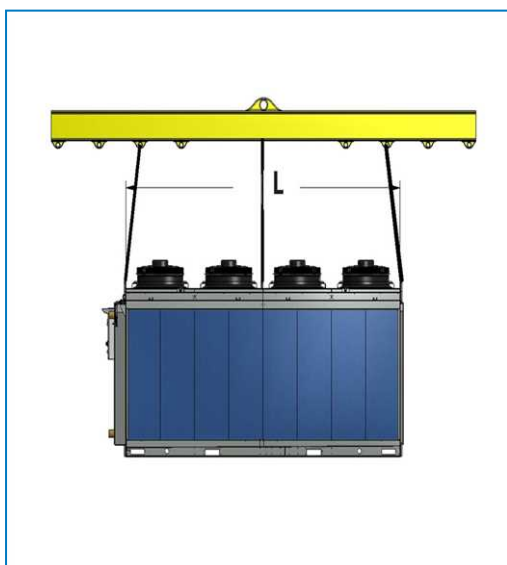
Pohľad z boku



4-ventilátorové jednotky



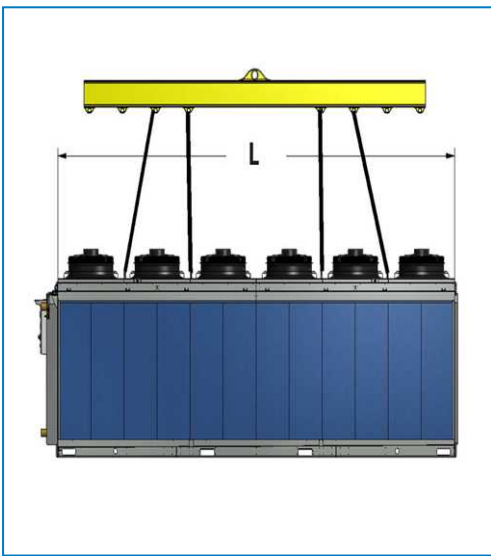
6-ventilátorové jednotky



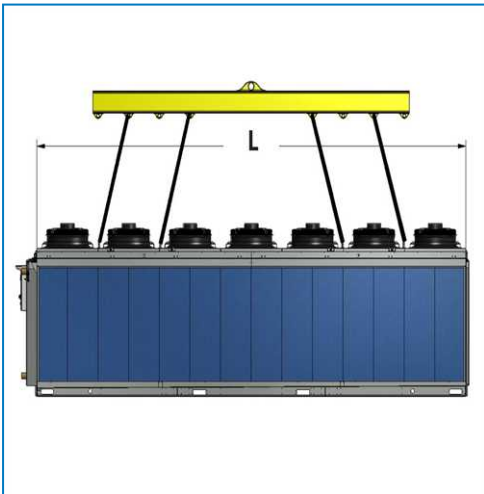
8-ventilátorové jednotky



10-ventilátorové jednotky



12-ventilátorové jednotky



14-ventilátorové jednotky

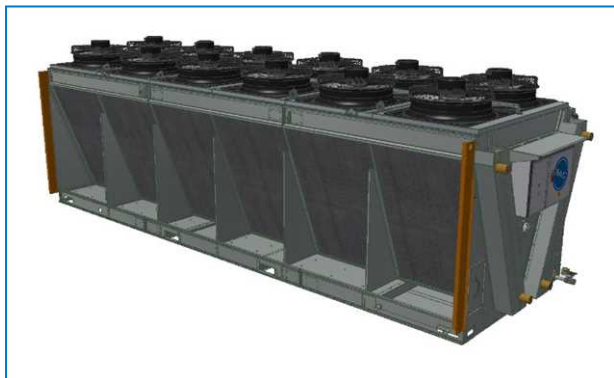
Inštalácia predradeného chladiča „s jedným prechodom“ (len zásielky v kontajneroch)

VŠEOBECNÉ POZNÁMKY

1. Ak sa má jednotka prepravovať v kontajneri, druhý rám predradeného chladiča sa dodáva samostatne a je zabalený v prepravke.
2. Táto prepravka s dielmi, z ktorých sa poskladá rám, sa nachádza v prvom predradenom chladiči.
3. Podložky sa dodávajú samostatne v kontajneri a treba ich skladovať na chránenom mieste, aby sa počas prepravy nepoškodili a aby sa mohli nainštalovať na zmontovaný rám predradeného chladiča.
4. Prepravku z jednotky vyberiete tak, že uvoľníte skrutky na bočnej strane jednotky.

MONTÁŽ PREDRADENÉHO CHLADIČA

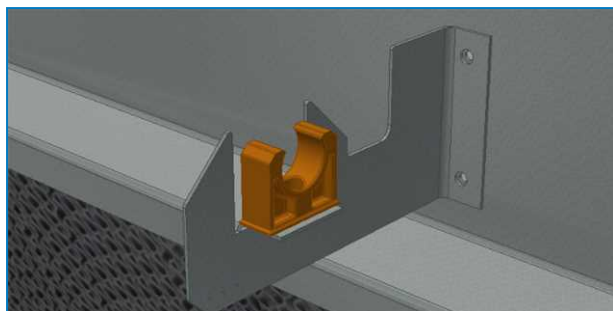
1. Nainštalujte bočné panely rámu.



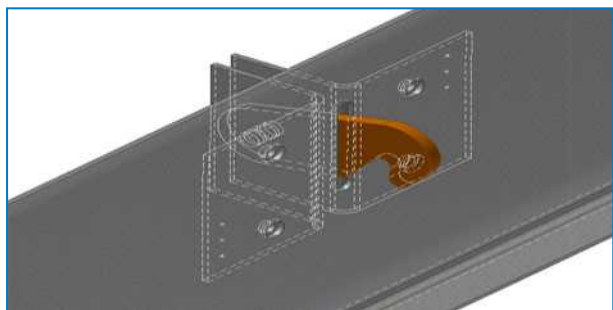
2. Do hornej časti jednotky nainštalujte podpery potrubia rozvodu vody.



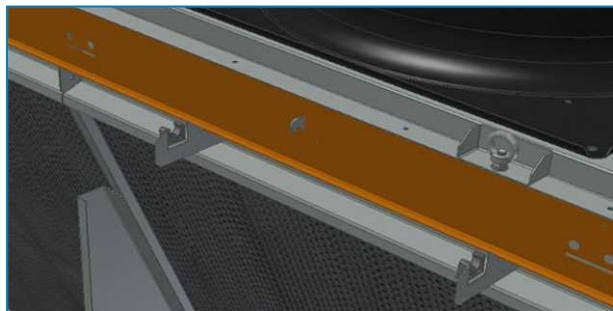
3. Na podpery potrubia nainštalujte svorky potrubia.



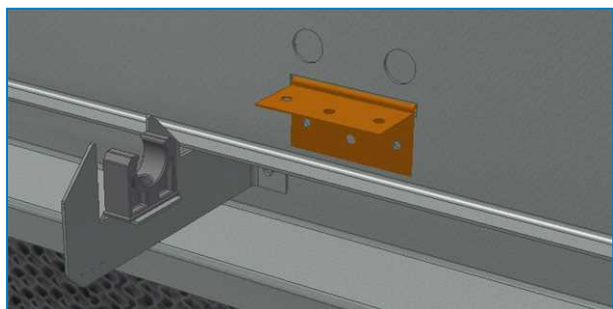
4. Zoberte horný panel, na zadnú stranu nainštalujte podpery háku v tvare L a hák prevlečte cez štrbinu (príruba na spodnej strane horného panela smeruje dopredu). Skrutku zatahnite, nie však príliš, aby sa hák mohol stále voľne otáčať.



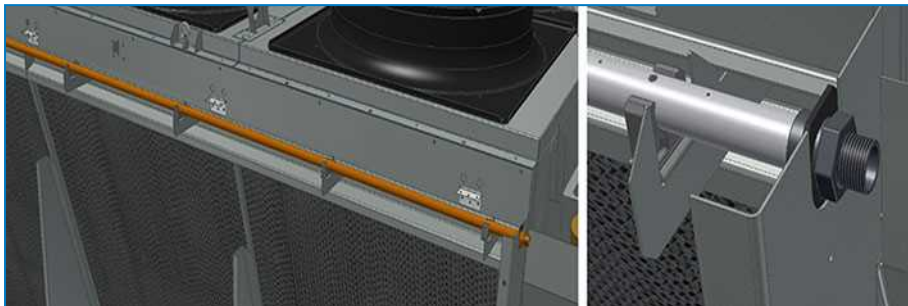
5. Na podpery potrubia nainštalujte horný panel.



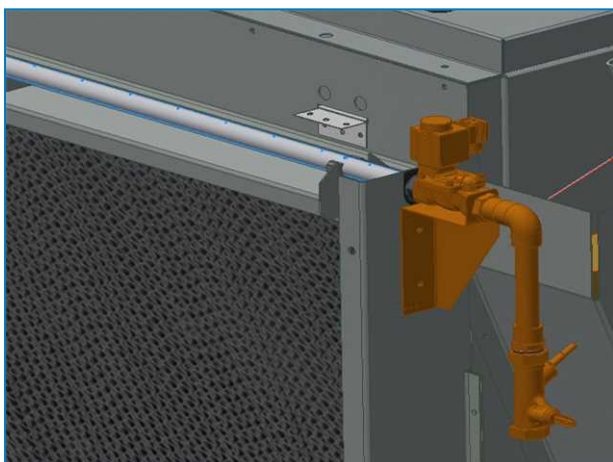
6. Na horný panel nainštalujte pánty.



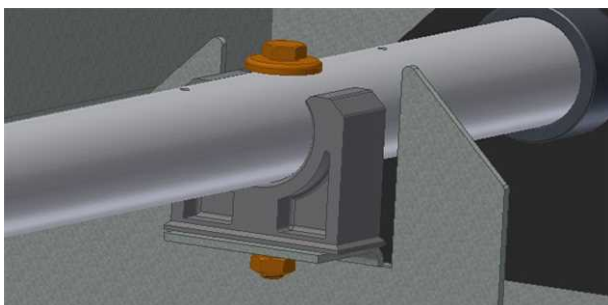
7. Do svoriek potrubia nainštalujte potrubie rozvodu vody tak, aby otvory smerovali nahor a závitový spoj na stranu s elektrickým panelom. Na dlhých jednotkách je treba viacero potrubí navzájom spojiť gumenou manžetou.



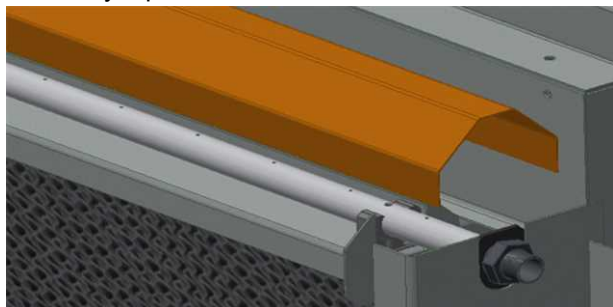
8. Závitový spoj oмотajte PTFE páskou a potrubie naskrutkujte k zostave potrubí pre mestskú vodu, nacvaknite elektromagnet.



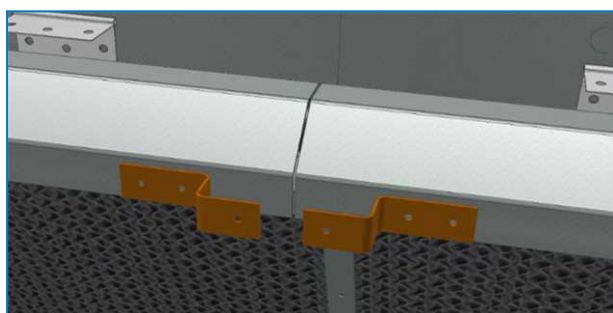
9. Otvory na potrubí by mali smerovať nahor. Nasuňte skrutku M5x50 cez vetvy a svorky s tesniacou podložkou v hornej časti a plochou podložkou a poistnou podložkou v dolnej časti.



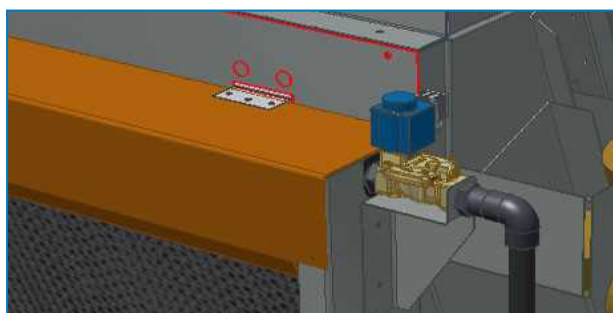
10. Distribučné deflektory položte na hornú stranu podpier a pre zaistenie správneho utesnenia posuňte gummy k bočným panelom.



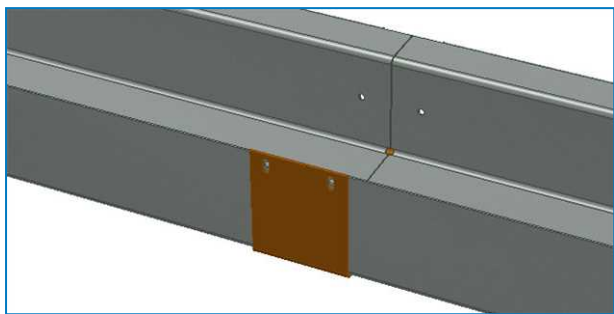
11. V prípade modelov s rozdeleným horným krytom (TVFC EC 8024, TVFC EC 8025, TVFC EC 8026 alebo TVFC EC 8027) nainštalujte 2 podpery na stredný deflektor, ako je uvedené nižšie.



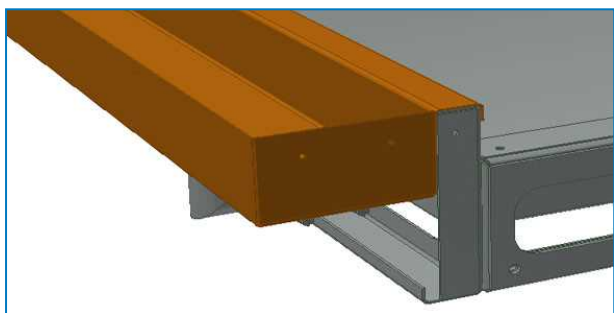
12. Horný kryt pripevnite k rôznym pántom.



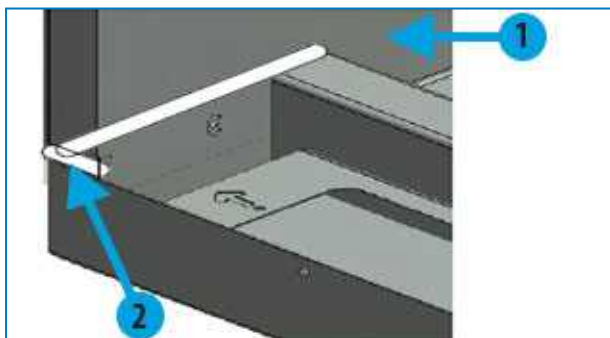
13. Ak spodný odkvap na zber vody pozostáva z viacerých častí, spojte ich dokopy sponou a nitmi po nanosení tekutého tesniaceho prípravku na sponu.



14. Na rám nainštalujte spodný žľab na zber vody.

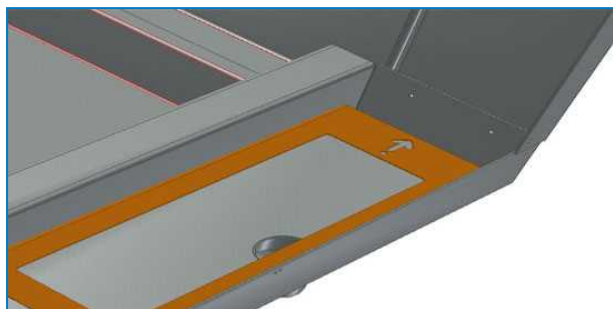


15. Zatmelte jednotlivé strany a zatiahnite ich skrutkami.



1. Rohová podpera výmenníka
2. Zatmelený roh (typ.)

16. Nainštalujte tlmiace podpery tak, aby šípka ukazovala v smere toku vody. Podpera s jednou bodkou na spodnej časti šípky je nainštalovaná pri odtoku. Ďalšie podpery s 2 alebo 3 bodkami musia byť nainštalované v zodpovedajúcom poradí.



17. Nainštalujte podložky do oboch predradených chladičov – modrú z vonkajšej strany a rozvodnú podložku (nie je farebne označená) hore.

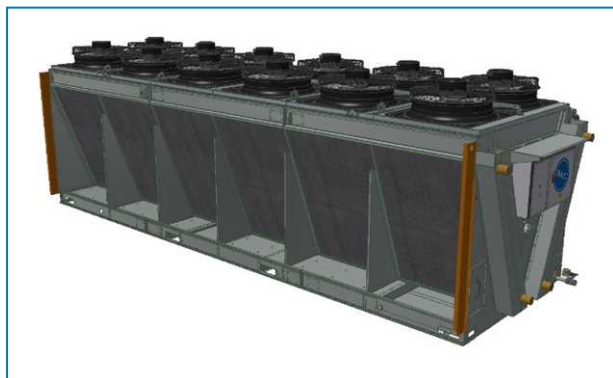
Inštalácia „recirkulačného“ predradeného chladiča (len zásielky v kontajneroch)

VŠEOBECNÉ POZNÁMKY

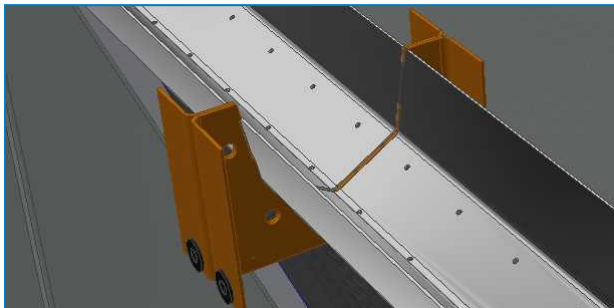
1. Ak sa má jednotka prepravovať v kontajneri, druhý rám predradeného chladiča sa dodáva samostatne a je zabalený v prepravke.
2. Táto prepravka s dielmi, z ktorých sa poskladá rám, sa nachádza v prvom predradenom chladiči.
3. Podložky sa dodávajú samostatne v kontajneri a treba ich skladovať na chránenom mieste, aby sa počas prepravy nepoškodili a aby sa mohli nainštalovať na zmontovaný rám predradeného chladiča.
4. Prepravku z jednotky vyberiete tak, že uvoľníte skrutky na bočnej strane jednotky.

MONTÁŽ PREDRADENÉHO CHLADIČA

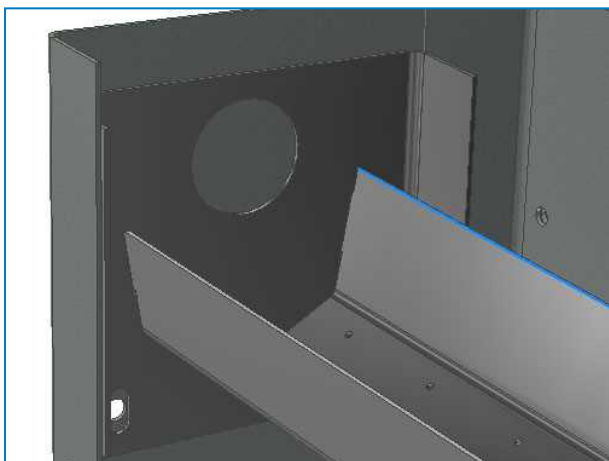
1. Nainštalujte bočné panely rámu.



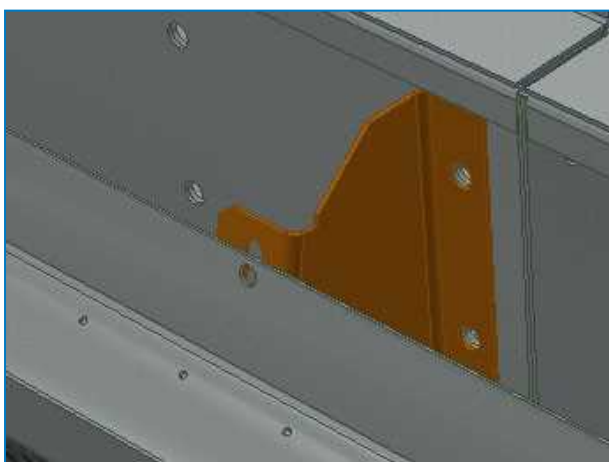
2. V prípade, že horný odkvap pre rozvod vody pozostáva z viacerých dielov, spojte ich dokopy skrutkami M8x25 SST po aplikácii tesniacej hmoty na príruby. Odrežte prebytočnú tesniacu hmotu, ktorá bude vytlačená z prírub.



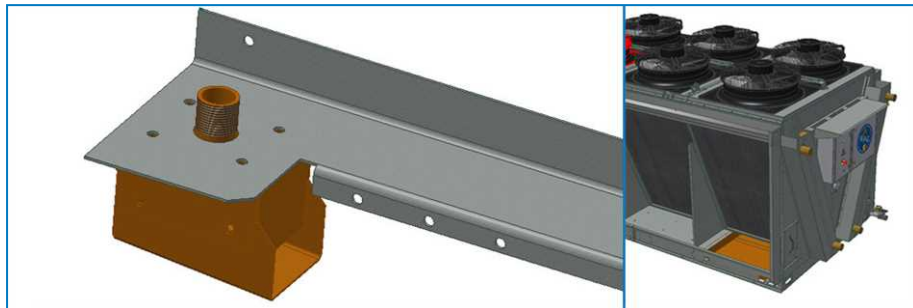
3. Medzi bočné panely nainštalujte horný odkvap pre rozvod vody tak, aby najvyššia časť smerovala k výmenníku tepla.



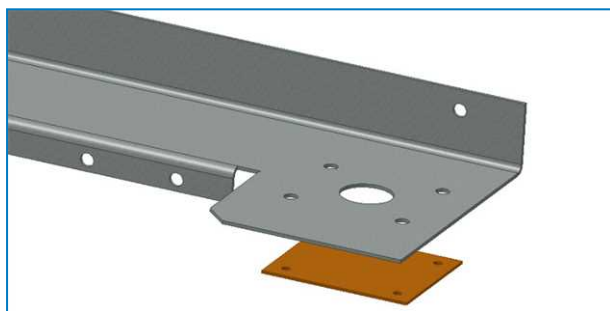
4. Odkvap pripojte k prechodným podperám.



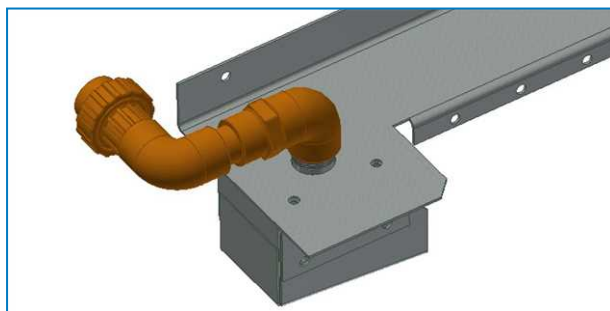
5. Skontrolujte, či je odkvap nainštalovaný rovno a v prípade potreby ho doladíte tak, aby bol zabezpečený správny rozvod vody.
6. Nainštalujte prídavný box na opačnú stranu horného panela, než sa nachádza vaňa na zber vody.



7. Na druhú stranu nainštalujte krycí plech.



8. Koniec dopĺňacieho potrubia pripevnite k prídavnému boxu.

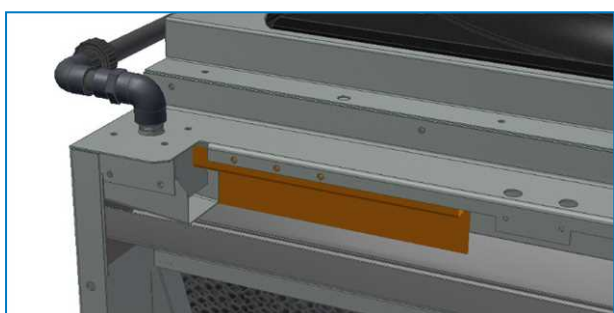


9. Na jednotku nainštalujte horný panel.

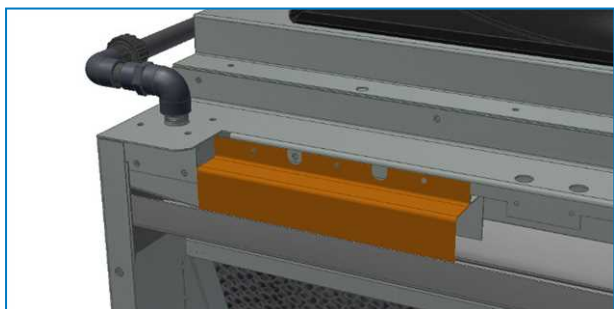
10. Zostavu doplnkového ventilu pripevnite k prídavnému boxu predradeného chladiča pomocou PVC potrubia.



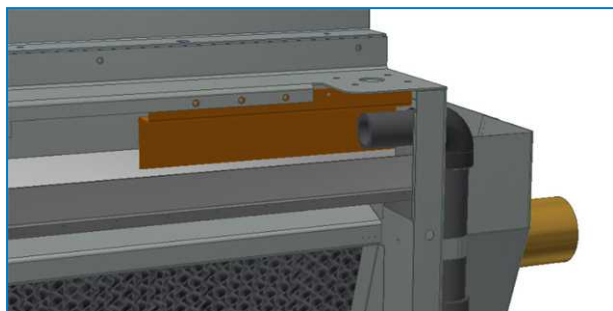
11. Nainštalujte zadný kryt prídavného boxu a upevnite ho na miesto pomocou samoreznej skrutky a stredového otvoru.



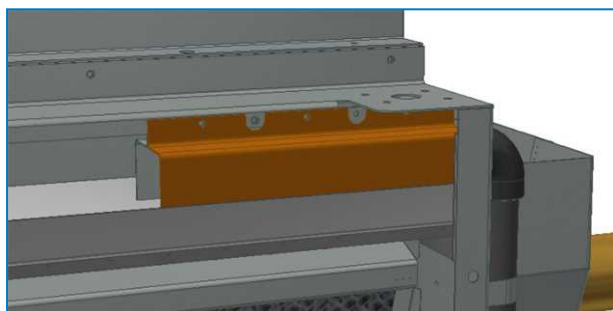
12. Nainštalujte predný kryt prídavného boxu a upevnite ho na miesto samoreznými skrutkami v susedných otvoroch.



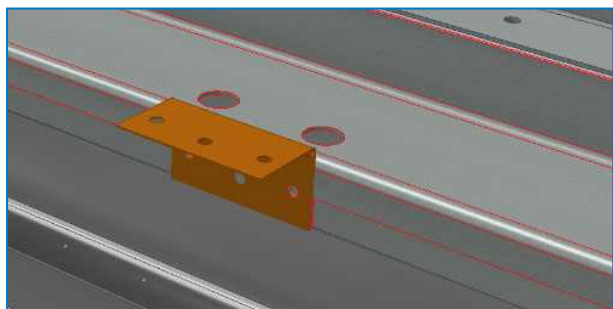
13. Nainštalujte zadný kryt na druhú stranu a upevnite ho na miesto pomocou samoreznej skrutky a stredového otvoru.



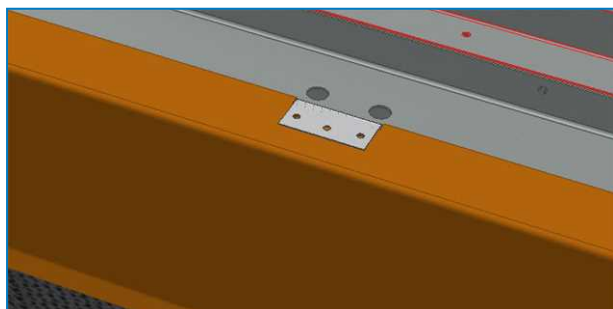
14. Nainštalujte posledný predný kryt a upevnite ho na miesto samoreznými skrutkami v susedných otvoroch.



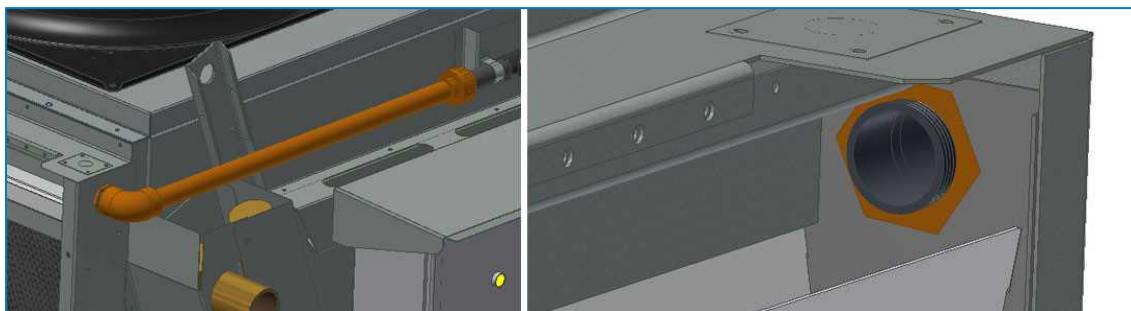
15. Na horný panel nainštalujte pánty.



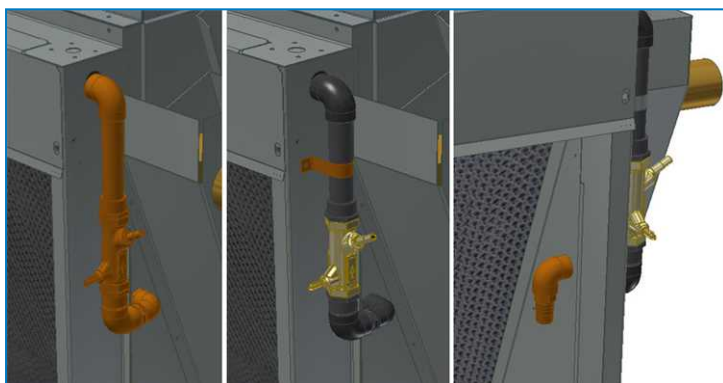
16. Horný kryt pripevnite k rôznym pántom.



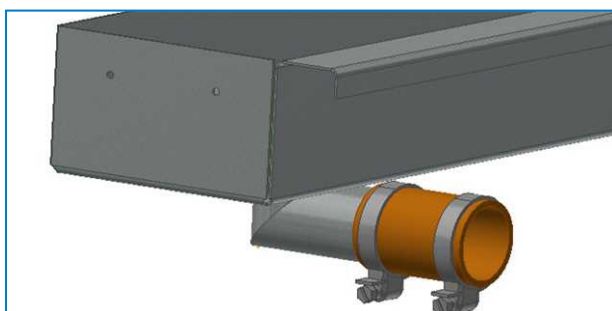
17. V prípade jednotky s jedným čerpadlom pripojte výtláčné potrubie čerpadla k hornému odkvapu pre rozvod vody. Zatiahnite skrutkový spoj na vonkajšej strane a PVC maticu na vnútornej strane.



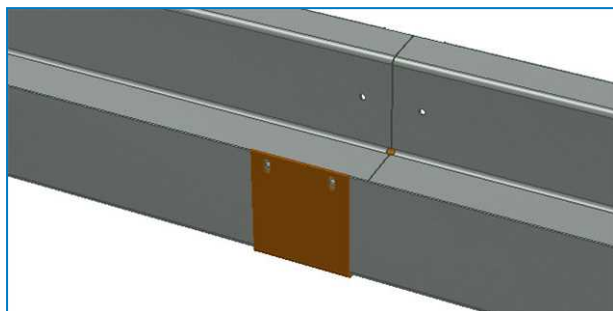
18. V prípade jednotky s 2 čerpadlami nainštalujte pripravený kus potrubia na vonkajšiu stranu a upevnite ho na miesto pomocou pásu. K zadnej strane uchyťte koleno a pripojte výtláčné potrubie čerpadla.



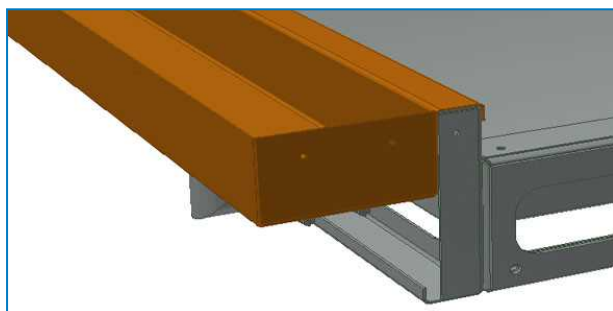
19. Gumenú manžetu so svorkami navlečte na spodný výpustný odkvap na zber vody.



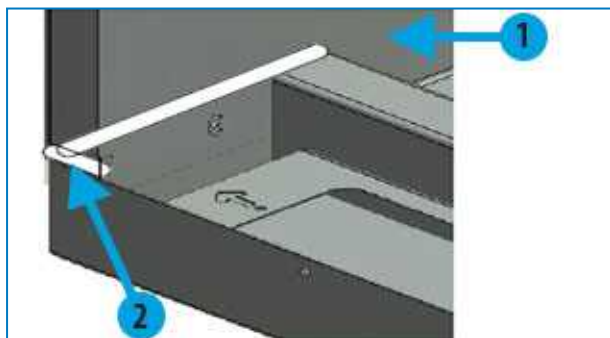
20. Ak spodný odkvap na zber vody pozostáva z viacerých častí, spojte ich dokopy sponou a nitmi po nanosení tekutého tesniaceho prípravku na sponu.



21. Na rám nainštalujte spodný žľab na zber vody.

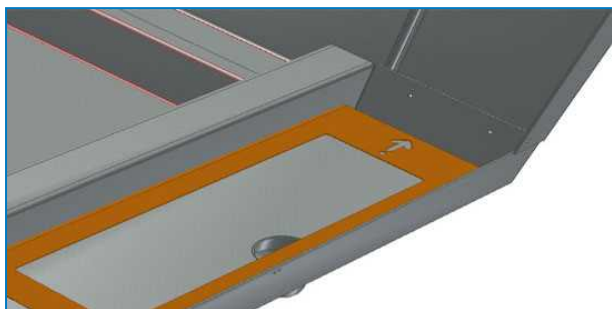


22. Zatmeľte jednotlivé strany a zatiahnite ich skrutkami.

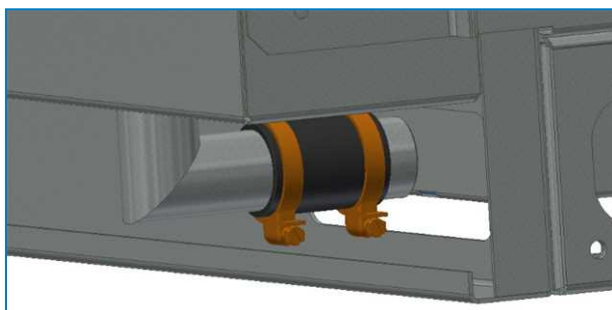


1. Rohová podpera výmenníka
2. Zatmelený roh (typ.)

23. Nainštalujte tlmiace podpery tak, aby šípka ukazovala v smere toku vody. Podpera s jednou bodkou na spodnej časti šípky je nainštalovaná pri odtoku. Ďalšie podpery s 2 alebo 3 bodkami musia byť nainštalované v zodpovedajúcom poradí.



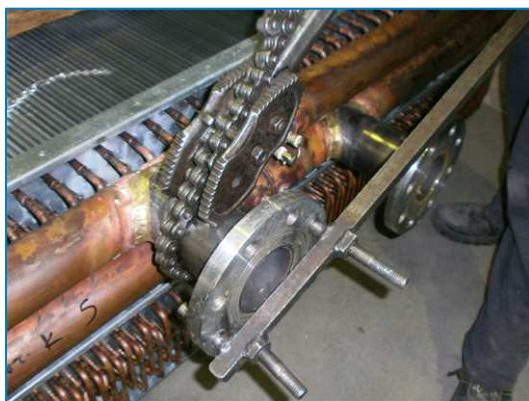
24. Objímku presuňte cez pripojenie vane a zatahnite svorky.



25. Nainštalujte podložky do oboch predradených chladičov – modrú z vonkajšej strany a rozvodnú podložku (nie je farebne označená) hore.

Všetky pripojenia v Inštalácii skrutkových prírub

Pri inštalácii skrutkovacích prírub na kvapalinové spoje na jednotke treba postupovať opatrne a zaistiť, aby sa z príruby na medený zberač jednotky neprenášali žiadne sily. Tieto sily by mohli poškodiť zberač a spôsobiť únik kvapaliny z výmenníka. Pomocou reťazového kľúča na potrubia pôsobia silou v opačnom smere, ako je uvedené na nasledujúcom obrázku, aby ste zaistili, že sa na medené potrubia neprenáša žiadna sila.



Inštalácia skrutkovej príruby

5

TVFC MONTÁŽ VOLITEĽNÉHO PRÍSLUŠENSTVA

Zdvihnite hornú časť a umiestnite ju na spodnú časť tak, aby boli príruby hornej časti asi 50 mm nad spodnou časťou.



TVFC

KONTROLA PRED SPUSTENÍM

Všeobecné informácie

Pred uvedením do prevádzky je potrebné vykonať tieto servisné činnosti, ktoré sú podrobne opísané v návode na obsluhu a údržbu (pozri tabuľku „Harmonogram odporúčanej údržby a kontroly“).

Správne postupy pri spustení a plánovaná pravidelná údržba predĺžia životnosť zariadenia a zabezpečia bezproblémovú prevádzku, na ktorú je jednotka navrhnutá.

Servisný expert pre zariadenia BAC

Ponúkame služby a riešenia na mieru pre chladiace veže a zariadenia BAC.

- Originálne náhradné diely a výplň – pre efektívnu, bezpečnú a celoročnú spoľahlivú prevádzku.
- Servisné riešenia – preventívna údržba, opravy, renovácie, čistenie a dezinfekcia pre spoľahlivú bezproblémovú prevádzku.
- Inovácie a nové technológie – šetrite energiu a zlepšite údržbu modernizáciou svojho systému.
- Riešenia na úpravu vody – zariadenie na kontrolu korózneho šupinatenia a proliferácie baktérií.

Ďalšie informácie a konkrétnu pomoc vám poskytne miestny zástupca BAC na www.BACservice.eu

Viac informácií

ODPORÚČANÁ LITERATÚRA

- Eurovent 9-5 (6) Recommended Code of Practice to keep your Cooling System efficient and safe. Eurovent/Cecomaf, 2002, 30p.
- Guide des Bonnes Pratiques, Legionella et Tours Aéroréfrigérantes. Ministères de l'Emploi et de la Solidarité, Ministère de l'Economie des Finances et de l'Industrie, Ministère de l'Environnement, Juin 2001, 54p.
- Voorkom Legionellose. Ministerie van de Vlaamse Gemeenschap. December 2002, 77p.
- Legionnaires' Disease. The Control of Legionella Bacteria in Water Systems. Health & Safety Commission. 2000, 62p.
- Hygienische Anforderungen an raumlufttechnische Anlagen. VDI 6022.

ZAÚJÍMAVÉ WEBOVÉ STRÁNKY

Baltimore Aircoil Company	www.BaltimoreAircoil.com
BAC Service website	www.BACservice.eu
Eurovent	www.eurovent-certification.com
European Working Group on Legionella Infections (EWGLI)	EWGLI
ASHRAE	www.ashrae.org
Uniclíma	www.uniclíma.fr
Association des Ingénieurs et techniciens en Climatique, Ventilation et Froid	www.aicvf.org
Health and Safety Executive	www.hse.gov.uk

PÔVODNÁ DOKUMENTÁCIA



Tento návod je pôvodne zostavený v angličtine. Pre vaše pohodlie poskytujeme preklady. V prípade nesúladu má pred prekladom prednosť anglický pôvodný text.



A series of horizontal dotted lines for writing.



A series of horizontal dotted lines spanning the width of the page, providing a template for writing or data entry.





A series of horizontal dotted lines for writing, spanning the width of the page.

CHLADIACE VEŽE

CHLACIACE VEŽE S UZAVRETÝM OKRUHOM

ĽADOVÁ BANKA

ODPAROVACIE KONDENZÁTORY

HYBRIDNÉ PRODUKTY

DIELY, ZARIADENIA A SLUŽBY

BLUE by nature
GREEN at heart



www.BaltimoreAircoil.com

Europe@BaltimoreAircoil.com

Miestne kontaktné údaje nájdete na našej webovej stránke.

Industriepark - Zone A, B-2220 Heist-op-den-Berg, Belgium

© Baltimore Aircoil International nv