



**BALTIMORE
AIRCOIL COMPANY**



VXI CHLACIACE VEŽE S UZAVRETÝM OKRUHOM

NÁVOD NA ZOSTAVENIE A INŠTALÁCIU





Informácie o zostavení a inštalácii

Zariadenie BAC má byť zostavené a nainštalované tak, ako je uvedené v tejto brožúre.

Tieto postupy je potrebné dôkladne skontrolovať pred zostavením a prevádzkou, aby sa všetok personál oboznámil s postupmi, ktoré je potrebné dodržiavať, a zabezpečiť, aby bolo na pracovisku k dispozícii všetko potrebné vybavenie.

Uistite sa, že máte kópiu certifikovaného výkresu jednotky k dispozícii, aby ste si ju mohli skontrolovať. Ak nemáte kópiu tohto výkresu alebo ak potrebujete ďalšie informácie o tomto prístroji, obráťte sa na miestneho zástupcu spoločnosti BAC. Meno a ďalšie kontaktné údaje sú na www.BaltimoreAircoil.com Typ modelu a sériové číslo vášho zariadenia sú uvedené na výrobnom štítku jednotky.

Odporúčaná harmonogram údržby a sledovania

Kontroly a nastavenia	Spustenie	Týždenne	Mesačne	Štvrťročne	Každých 6 mesiacov	Ročne	Pri odstávke
Nádrž na studenú vodu a sieťka	X			X			
Prevádzková hladina a prídavná voda	X		X				
Odkiaľovanie	X		X				
Balík ohrievača vane	X				X		
Napnutie remeňa	X		X				
Zarovnanie pohonu	X					X	
Zaisťovací krúžok	X				X		
Rotácia ventilátora(-ov) a čerpadla (čerpadiel)	X						
Napätie a prúd elektromotora	X					X	
Nezvyčajný hluk a/alebo vibrácie	X		X				

Kontrola a sledovanie	Spustenie	Týždenne	Mesačne	Štvrťročne	Každých 6 mesiacov	Ročne	Pri odstávke
Všeobecný stav	X		X				
Sekcia vedenia tepla	X				X		
Rebrovaný výmenník na výtlaku (voliteľné)	X					X	
Eliminátory úletu	X				X		
Distribúcia vody	X				X		
Hriadel ventilátora	X			X			
Motor ventilátora	X			X			
Čerpadlo rozprašovača vody	X			X			
Elektrický balík na kontrolu hladiny vody (voliteľný)	X				X		
Spínače úrovne alebo alarmu				x			
TAB test (ponorné prúžky)	X	X					
Kvalita obiehajúcej vody	X		X				
Prehľad systému	X					X	
Archivácia záznamov	k danej udalosti						

Mazanie	Spustenie	Týždenne	Mesačne	Štvrťročne	Každých 6 mesiacov	Ročne	Pri odstávke
Ložiská hriadeľa ventilátora	X				X		X
Ložiská motora*	X				X		
Posuvná základňa elektromotora	X				X		X
Pánty a skrutky vstupných dverí						X	

* len pre motory s mazacím vybavením s obvyklou veľkosťou rámu > 200 l (> 30 kW)

Postupy pri čistení	Spustenie	Týždenne	Mesačne	Štvrťročne	Každých 6 mesiacov	Ročne	Pri odstávke
Mechanické čistenie	X					X	X
Dezinfekcia**	(X)					(X)	(X)
Vypustenie nádrže a čerpadla							X

**závisí od používaného kódexu postupov

poznámky

1. Úprava vody a pomocné zariadenia integrované v chladiacom systéme môžu vyžadovať dodatky, ktoré treba doplniť do vyššie uvedenej tabuľky. Kontaktujte dodávateľa a zistite aké sú odporúčané činnosti a ich požadované frekvencie.
2. Odporúčané servisné intervaly sú pre typické inštalácie. Odlíšne podmienky týkajúce sa odlišného životného prostredia môžu určovať častejší servis.
3. Pri prevádzke v okolitej teplote pod bodom mrazu, zariadenie by malo byť častejšie kontrolované (pozri Prevádzka v chladnom počasí v príslušných inštrukciách Prevádzky a Údržby).
4. U zariadení s remeňovým pohonom, musí byť napnutie remeňov znova nastavené po prvých 24 hodinách prevádzky a potom v mesačných intervaloch.



Obsah

NÁVOD NA ZOSTAVENIE A INŠTALÁCIU

2	Všeobecné informácie	5
	Informácie o technickom zabezpečení a postupoch použitia	5
	Dodanie	5
	Kontrola pred zostavením	5
	Jednotkové hmotnosti	7
	Ukotvenie	7
	Vyrovňovanie	8
	Elektrické spoje	8
	Pripojovacie potrubie	8
	Spojenia cievky	8
	Požiadavky na odkalenie	10
	Ochrana proti mrazu	10
	Inštalácia odkalovacej linky	10
	Bezpečnostné opatrenia	10
	Plochy, po ktorých sa nesmie chodiť	13
	Úpravy vykonávané inými osobami	13
	Záruka	13
3	Zostavenie	14
	Všeobecné poznámky	14
	Metóda zostavenia – dolná časť	17
	Metóda zostavenia – horná časť	18
4	Montáž častí	20
	Metóda	20
5	Montáž voliteľného príslušenstva	24
	Všeobecné informácie	24
	Umiestnenie oceľových eliminátorov	25
	Otvor na čistenie	26
6	Kontrola pred spustením	27
	Všeobecné informácie	27
7	ROZŠÍRENÁ PODPORA & INFORMÁCIE	28
	Servisný expert pre zariadenia BAC	28
	Viac informácií	28

Informácie o technickom zabezpečení a postupoch použitia

Táto brožúra sa týka len montáže jednotky. Na zabezpečenie riadneho fungovania je potrebné správne začlenenie jednotky do celkovej inštalácie. Osvedčené postupy technického zabezpečenia a použitia pri rozvrhnutí, vyrovnávaní a pripájaní potrubia si pozrite na našej webovej lokalite:
<http://www.baltimoreaircoil.eu/knowledge-center/application-information>.

Dodanie

Chladiace zariadenie BAC je zostavené vo výrobnom závode, aby sa zaistila jednotná kvalita a minimálna potreba montáže na pracovisku.

Modely VXI 9-1, VXI18-0 a VXI27-1 sa dodávajú v jednej časti. Všetky ostatné modely sa dodávajú v dvoch častiach (horná a dolná) z dôvodu obmedzenia výšky pri preprave.



POZOR

Jednotky s eliminátormi alebo výplňou z PVC nezakrývajte umelohmotnou plachtou. Zvýšená teplota spôsobená slnečným žiarením môže zdeformovať výplň alebo eliminátory

Kontrola pred zostavením

Keď sa jednotka dodáva na pracovisko, pred podpisom preberacieho listu je potrebné dôkladne skontrolovať, či ste prijali všetky požadované položky a či na nich nie je akékoľvek poškodenie z prepravy.

Skontrolovať je potrebné tieto časti:

- Remenice a remene
- Ložiská
- Ložiskové podpery
- Motory ventilátorov
- Kolesá a hriadele ventilátorov
- Výmenníky
- Systém distribúcie vody
- Sitá
- Zostava plavákového ventilu

- Čerpadlo skrúpacieho okruhu
- Eliminátory
- Vnútorne povrchy
- Vonkajšie povrchy
- Ostatné položky

Obálka s kontrolným zoznamom je uložená v drevenej debne bez klincov alebo plastovej nádobe, ktorá je umiestnená v spodnej časti. Z bezpečnostných dôvodov možno prístupové dvere /panely uzavrieť skrutkami. Nasledujúca tabuľka určuje, ktorý kľúč je potrebný na ich otvorenie.

Kľúč na otvorenie vstupných dverí	Kľúč na otvorenie vstupného panela
17 mm	14 mm (pre obrazovku vstupu vzduchu: 10 mm)

Potrebné kľúče na otvorenie vstupných dverí/panela

Drevená debna bez klincov/plastová nádoba obsahujú tiež rôzne diely, ako je napríklad tesnenie, kovanie a položky príslušenstva.

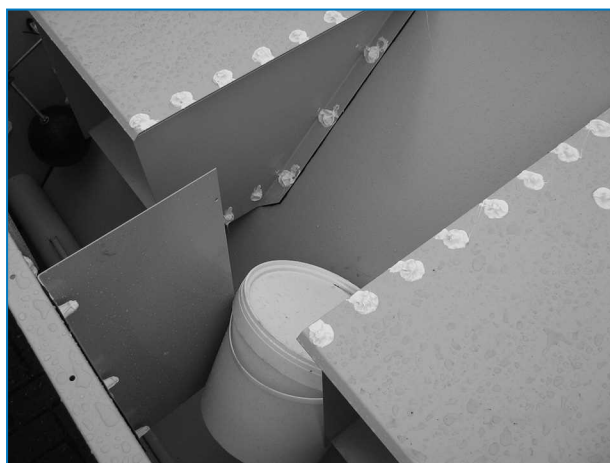
Pri teplotách nižších ako $-10\text{ }^{\circ}\text{C}$ sa môže znížiť ohybnosť butylovej tesniacej pásky. Pred použitím tesniacej pásky pri montáži pod bodom mrazu sa odporúča, aby sa páska uchovávala vo vykurovanej miestnosti.



POZOR

Dbajte na to, aby ste odstránili všetky rôzne predmety z vane skôr, než prístroj zostavíte.

Technické vybavenie je zabalené v plastovej nádobe a umiestnené vnútri spodnej časti jednotky. V prípade modelov VXI 9 až 50 pozri obrázok nižšie.



Umiestnenie technického vybavenia

Pri modeloch VXI 70 až 430 a VXI C je plastová nádoba upevnená na ložiskovej podpere na strane prívodu vzduchu.

Ak sa čerpadlo dodáva uvoľnené, je zabalené v drevenej škatuli a je umiestnené na strane vstupu vzduchu a upevnené popruhmi na špeciálnej klznej lište.



Umiestnenie technického vybavenia a čerpadla

1. Technické vybavenie
2. Čerpadlo (ak sa dodáva uvoľnené)

Jednotkové hmotnosti

Pred zostavením akéhokoľvek zariadenia BAC je potrebné si hmotnosť každej časti overiť podľa certifikovaného výkresu jednotky.



Tieto hmotnosti sú **približné** a v prípade, že nosnosť pri zdvíhaní poskytuje len malý priestor z hľadiska bezpečnosti, mali by sa potvrdiť vykonaním váženia **ešte pred zdvihnutím**.



POZOR

Predtým, než sa vykoná samotné zdvihnutie, zaistíte, aby sa v kaliskovej nádrži ani nikde inde v jednotke nahromadila žiadna voda, sneh, ľad alebo nečistota. Takéto nahromadenie podstatne zvýši zdvíhaciu hmotnosť zariadenia.

V prípade nadmernej hmotnosti alebo výskytu rizika by sa spolu so zdvíhacím zariadením mali použiť bezpečnostné popruhy.

Ukotvenie

Prístroj musí byť riadne ukotvený na mieste.

Na certifikovanom výkrese si pozrite podrobnosti týkajúce sa odporúčanej podpory pre umiestnenie montážnych otvorov. Kotevné skrutky musia byť upevnené v iných otvoroch.

Otvory vhodné pre 20 mm skrutky sú uvedené v dolnej príruke dolnej časti na priskrutkovanie jednotky k podperným nosníkom.

Vyrovnávanie

Jednotka musí byť vyrovnaná pre správne fungovanie a jednoduché vedenie potrubia.

Zariadenie by malo byť vyrovnané na 0,5 mm/m v dĺžke a šírke jednotky.

Podporné nosníky je tiež potrebné vyrovnať, pretože medzi vaňou a podpornými nosníkmi sa nemajú používať podložky.

Elektrické spoje

Jednotky sa dodávajú s niekoľkými elektronickými súčastami, ktoré je potrebné po zostavení pripojiť. Pri všetkých elektronických súčastiach si prečítajte konkrétne priložené nákresy zapojenia.

Môže byť potrebné demontovať remene a motor presunúť na iné miesto, aby bolo možné pripojenie elektrických káblov k motoru. (Podrobnejšie informácie nájdete v kapitolách Napnutie remeňa a Zarovnanie pohonu Návod na zostavenie a inštaláciu.)

Pripojovacie potrubie

Všetky vonkajšie potrubia chladiaceho zariadenia BAC musia byť samostatne zaistené.

V prípade inštalácie zariadenia na vibračných koľajniciach alebo pružinách, musí toto potrubie obsahovať kompenzačné prvky k vylúčeniu vibrácií, prenášané cez vonkajšie potrubie.

Dimenzovanie sacieho potrubia sa má uskutočniť v súlade s osvedčenými postupmi, ktoré si môžu v prípade väčších prietokov vyžadovať väčšie priemery potrubia než má výstupné hrdlo chladiacej veže. V takýchto prípadoch je potrebné nainštalovať prechodový kus.

Spojenia cievky

Výmenníky chladiacich veží s uzavretými okruhmi BAC z nehrdzavejúcej ocele a žiarovo pozinkované sa naplnia inertným plynom s nízkym tlakom v továrni pred odoslaním s cieľom zabezpečiť optimálnu vnútornú ochranu proti korózii. Odporúča sa kontrolovať pretlak každých šesť mesiacov (pripojením manometra k ventilu).

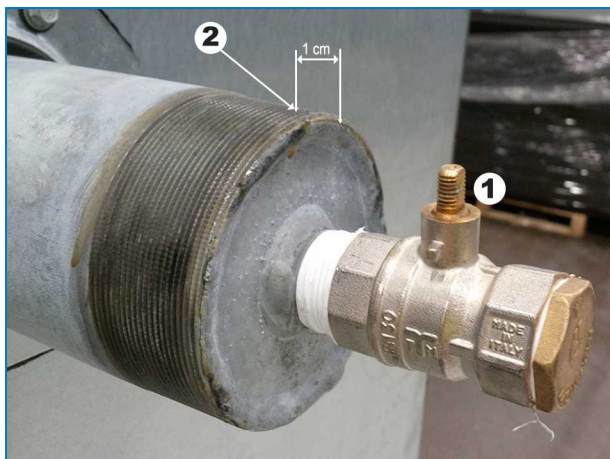
Na mieste je potrebné uvoľniť tlak z Výmenníka. Pred otvorením tlakového uvoľňovacieho ventilu najprv odstráňte zátku.

V prípade závitových spojov vyčistíte závit a až potom ho pripojte k potrubiu.

Pripojenia bez závitov musia byť skosené na mieste pred ich zvarením.

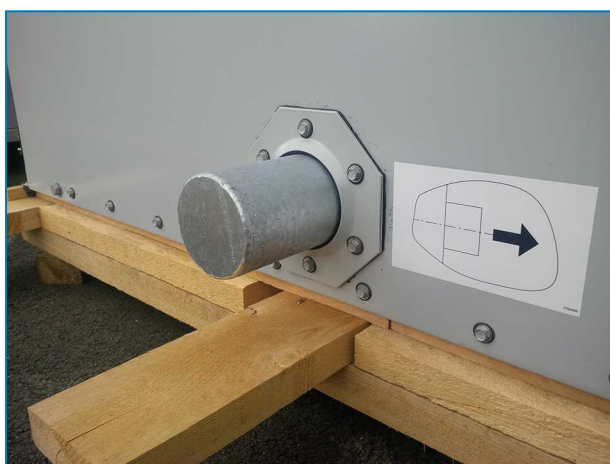


Horné spojenie výmenníka s uvoľňovacím ventilom tlaku na chladiacich vežiach s uzavretým okruhom s pripojením väčším ako ND100.



Horné spojenie výmenníka s uvoľňovacím ventilom tlaku (na chladiacich vežiach s uzavretým obvodom s pripojením do ND100).

1. Zatvorený uvoľňovací tlakový ventil horného pripojenia výmenníka.
2. Po uvoľnení inertného plynu s nízkym tlakom skráťte pripojenie výmenníka tu.



Spodné uzavreté spojenie výmenníka na chladiacich vežiach s uzavretým obvodom s pripojením väčším ako ND100.



Spodné uzavreté spojenie výmenníka (na chladiacich vežiach s uzavretým obvodom s pripojením do ND100).



POZOR

Keď už výmenník nie je chránená inertným plynom, je potrebné prijať na mieste náležité opatrenia proti korózii.

Požiadavky na odkalenie

Inštalátor chladiacich veží s uzavretým okruhom BAC musí zabezpečiť správne odvzdušnenie systému, ktorý umožňuje uvoľniť vzduch zo systému pred prevádzkou.

Unášaný vzduch môže obmedziť kapacitu chladiča, čo má za následok vyššie teploty procesu.

Všetky spoje (inštalované inými subjektmi) musia byť bez netesností a riadne testované.

Ochrana proti mrazu

Tieto výrobky musia byť mechanickými a operatívnymi metódami chránené pred poškodením a/alebo zníženiu účinnosti z dôvodu možného zamrznutia. S ohľadom na odporúčané alternatívy ochrany sa pozrite do Príručky o produkte alebo použití zariadenia BAC alebo sa obráťte na miestneho zástupcu spoločnosti BAC.

Inštalácia odkalovacej linky

Chladiace veže s uzavretým okruhom, ktoré sú vybavené nainštalovaným skrúpacím čerpadlom v závode, majú odkalovacie potrubie s ventilom.

Na všetkých jednotkách, ktoré fungujú s oddelenou nádržou, nainštalujte vypúšťaciu linku s ventilom medzi vypúšťacou stúpačkou obehového čerpadla systému a vhodným vypúšťacím otvorom. Umiestnite vypúšťaciu linku na časť stúpacieho potrubia, ktorá bude slúžiť na odvádzanie, keď je čerpadlo vypnuté.

Vypúšťací ventil musí byť vždy otvorený, keď je jednotka v prevádzke, pokiaľ sa rýchlosť vypúšťania automaticky neriadi systémom na úpravu vody.

Bezpečnostné opatrenia

Všetky elektrické, mechanické a otáčavé zariadenia predstavujú potenciálne nebezpečenstvo, a to najmä pre tie osoby, ktoré nie sú oboznámené s ich konštrukciou, stavbou a prevádzkou. Preto by mali byť v súvislosti s týmto zariadením aj z hľadiska ochrany verejnosti (vrátane mladistvých osôb) vykonané primerané ochranné opatrenia (vrátane použitia ochranných krytov, kde je to potrebné), aby sa zabránilo poškodeniu zariadenia, pridružených systémov a prevádzkových priestorov.

Ak existujú pochybnosti o bezpečnej a riadnej výbave, inštalácii alebo údržbových postupoch, kontaktujte výrobcu zariadenia alebo jeho zástupcu, ktorí vám poradia.

Keď pracujete na chladiacom zariadení, musíte si byť vedomí toho, že niektoré diely môžu mať vyššiu teplotu. Ktorkoľvek činnosti pri dieloch so zvýšenou teplotou musia byť vykonávané s mimoriadnou pozornosťou, aby sa predišlo nehode.

AUTORIZOVANÝ PERSONÁL

Prevádzka, údržba a opravy zariadenia by mali byť vykonávané iba osobou autorizovanou a kvalifikovanou na vykonávanie týchto činností. Všetky tieto osoby by mali byť dôkladne oboznámené so zariadením, jeho pridruženými systémami a ovládacími prvkami a postupmi stanovenými v tejto a ďalších príručkách. Aby sa predišlo zraneniu osôb alebo poškodeniu zariadenia, je dôležitá správna starostlivosť a musia sa dodržiavať príslušné postupy a nástroje pri manipulácii, zdvíhaní, inštalácii, prevádzke a opravách tohto zariadenia. Personál musí v prípade potreby používať osobné ochranné prostriedky (rukavice, zátkové chrániče sluchu atď.)

MECHANICKÁ BEZPEČNOSŤ

Mechanická bezpečnosť zariadenia je v súlade s požiadavkami smernice EÚ pre strojné zariadenia. V závislosti na miestnych podmienkach, môže byť tiež potrebné inštalovať jednotky ako sú spodné mriežky pre vstup vzduchu, rebríky (rámy), bezpečnostné kabíny, schodišťa, prístupové plošiny, zábradlia a nášľapné panely, určené pre bezpečnosť a pohodlie oprávnených osôb pre servis a údržbu.

V žiadnom prípade by tieto zariadenia nemali byť prevádzkované bez správne umiestnených/zatvorených a správne zaistených mriežok, prístupových panelov a prístupových dverí.

Ak je zariadenie prevádzkované s ovládacím zariadením s premenlivou rýchlosťou otáčania ventilátora, tak je potrebné zaistiť opatrenia proti prevádzky ventilátorov v blízkosti ich hodnoty «kritickej rýchlosti ventilátora». Pre získanie viac informácií, obráťte sa na Vášho miestneho BAC zástupcu.

ELEKTRICKÁ BEZPEČNOSŤ

Všetky elektrické komponenty spojené s týmto zariadením je potrebné nainštalovať s uzamykateľnými vypínačmi umiestnenými na dohľad od zariadenia.

V prípade viacerých komponentov je možné ich nainštalovať za jedným vypínačom, k dispozícii je však aj možnosť viacerých vypínačov, prípadne ich kombinácia.

Na elektrických komponentoch alebo v ich blízkosti by sa nemali vykonávať žiadne servisné práce, kým sa neprijmú primerané bezpečnostné opatrenia. Patria medzi nich napríklad tieto opatrenia:

- Izolujte komponent od elektriny
- Odpájač uzamknite, aby sa zabránilo neúmyselnému opätovnému spusteniu.
- Meraním sa presvedčte, či už nie je prítomné elektrické napätie.
- Ak časti zariadenia zostali pod napätím, musia sa riadne vyznačiť, aby nedošlo k zámene

Terminály a pripojenia motora ventilátora majú po vypnutí jednotky zostatkové napätie. Po odpojení všetkých pólov od zdroja napätia počkajte päť minút, kým svorkovnicu motora ventilátora otvoríte.

ZDVÍHANIE



POZOR

Nepoužitie určených zdvíhacích bodov môže mať za následok pád zariadenia, čo môže spôsobiť vážne zranenie, smrť a/alebo poškodenie majetku. Práce na zdvíhacích zariadeniach musia vykonávať kvalifikovaní montéri podľa montážnych pokynov vydaných spoločnosťou BAC a schválených zdvíhacích postupov. Môže byť potrebné aj použitie doplnkových bezpečnostných popruhov určených zhotoviteľom, pokiaľ si okolnosti budú vyžadovať ich použitie.

MIESTO

Všetky chladiace zariadenia by mali byť umiestnené čo najďalej je možné od obývaných území, otvorených okien alebo vstupov nasávaného vzduchu do budov.



POZOR

Každá jednotka musí byť umiestnená tak, aby sa zabránilo prenikaniu vypúšťaného vzduchu do vetracích systémov budovy, na ktorej sa jednotka nachádza, a príľahlých budov.

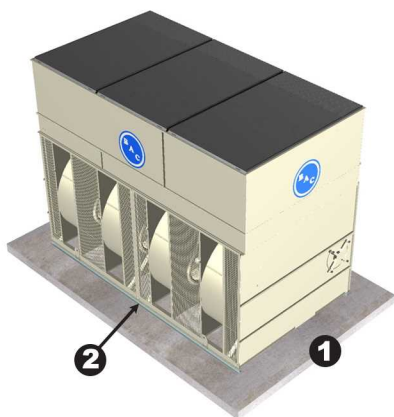


Podrobnejšie odporúčania týkajúce sa rozmiestnenia zariadení BAC nájdete v návode na použitie zariadenia BAC – vydanie pre EÚ, na webovej lokalite: www.BaltimoreAircoil.com alebo sa obráťte na miestneho zástupcu spoločnosti BAC.

Štandardné jednotky sú nainštalované na dvoch nosníkoch s profilom „I“ priamo na betónovej podlahe, ako je znázornené na obrázku nižšie.

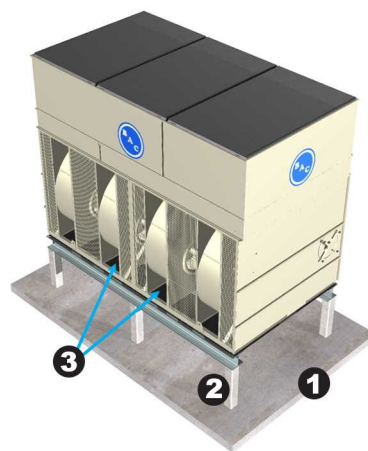
Ak sú jednotky nainštalované na ocelevej konštrukcii nad úrovňou terénu, je potrebné vziať do úvahy niekoľko opatrení.

1. Ak je jednotka inštalovaná viac ako 300 mm nad úrovňou terénu, z bezpečnostných dôvodov je nevyhnutné nainštalovať pevný spodný panel, ktorý poskytne ochranu pred pohyblivými časťami, ako sú napr. kladky, pásy, motory ventilátory, kolesá, hriadele...
2. Toto pevné dno je tiež potrebné na zaistenie toho, že prívod vzduchu je nasávaný horizontálne do chladiacej veže, a nie z dna. Ak je do jednotky nasávaný spodný vzduch, dochádza k zníženiu odporu vzduchu vo ventilátoroch, čo vedie k vyšším prietokom vzduchu a tým zvyšovaniu príkonu motora. Aby nedošlo k preťaženiu motora ventilátora v týchto prípadoch, je nutná redukcia otáčok ventilátora (výmena remenice motora), aby ste dosiahli normálny prúd motora a prúdenie vzduchu. Ďalšie informácie nájdete v kapitole „Návody na použitie, umiestnenie“ v príručke použitia – vydanie pre EÚ. (<http://www.baltimoreaircoil.eu/knowledge-center/application-information>)



Jednotka namontovaná priamo na betónovej podlahe

1. Betónová podlaha
2. Namontovaná priamo na betónovú podlahu, čím uzatvára otvorenú spodnú časť jednotky



Jednotka inštalovaná na vyvýšenej ocelevej konštrukcii

1. Betónová podlaha
2. Vyvýšená oceľová konštrukcia
3. Pevný spodný panel

MIESTNE NARIADENIA

Inštalácia a prevádzka chladiaceho zariadenia môže byť upravená miestnymi nariadeniami, ako sú vytvorenie analýzy rizík. Uistite sa, či sú regulačné nariadenia dôsledne splnené;

Plochy, po ktorých sa nesmie chodiť

Prístup a údržba akéhokoľvek komponentu sa musia vykonať v súlade s miestnymi platnými zákonmi a predpismi. V prípade, že správne a potrebné prostriedky nie sú k dispozícii, je potrebné predvídať použitie dočasných konštrukcií. Za žiadnych okolností sa nesmú použiť časti prístroja, ktoré nie sú určené na prístup, pokiaľ sa neprijmú opatrenia na zmiernenie rizík, ktoré môžu v takom prípade nastať.

Úpravy vykonávané inými osobami

V prípade, že iné osoby vykonajú úpravy na zariadeniach BAC alebo zmeny týchto zariadení bez písomného povolenia spoločnosti BAC, strana, ktorá ich vykonala, zodpovedá za všetky dôsledky týchto zmien a spoločnosť BAC odmieta akúkoľvek zodpovednosť za daný produkt.

Záruka

Spoločnosť BAC sa zaručuje, že produkty si zachovávajú bezchybný stav, pokiaľ ide o chyby materiálu a spracovania, 24 mesiacov odo dňa dodania. V prípade akejkoľvek chyby spoločnosť BAC poskytne opravu alebo možnosť výmeny. Pozrite si obmedzenia týkajúce sa záruk platných a účinných v čase predaja/nákupu týchto produktov, kde nájdete ďalšie podrobné informácie. Tieto podmienky nájdete na zadnej strane dokladu o potvrdení objednávky a vašej faktúry.

Všeobecné poznámky

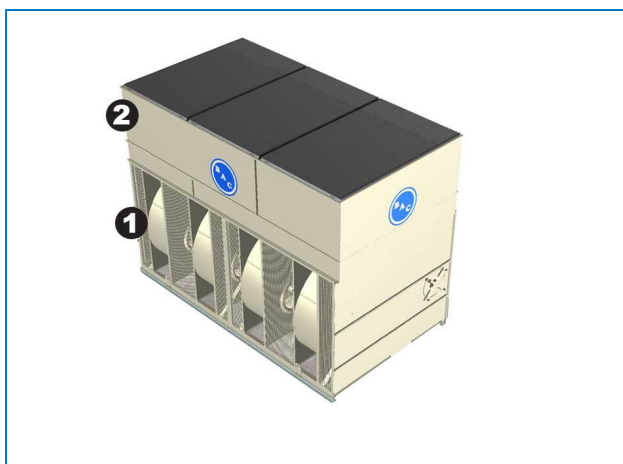
1. Ak sa jednotka nedodáva celá zmontovaná, musí byť zostavená do jednej časti naraz.
2. Ak dodávka sa skladá z jednotlivých častí, neskladajte ich pred dvíhaním, pretože dodávané zdvíhacia zariadenia nie sú navrhnuté tak, aby uniesli hmotnosť celej zostavy.



POZOR

Po skončení montáže jednotky je z nej potrebné odstrániť všetky kovové súčasti vytvorené vrtaním, samoreznými skrutkami, brúsením, zváraním alebo inými mechanickými prácami. V prípade, že ich na jednotke ponecháte (obvyčajne na dvojito prehnutých prírubách), môže to viesť k skorodovaniu a možnému poškodeniu povrchovej úpravy.

3. Medzi zdvíhacími káblami sa musia použiť rozperné tyče s celou šírkou príslušnej časti, aby sa zabránilo jej poškodeniu.
4. Pri dvíhaní nadrozmerných častí alebo v prípade hroziaceho nebezpečenstva sa odporúča používať zdvíhacie zariadenia spolu s bezpečnostnými popruhmi umiestnenými pod jednotkou.
5. Správny postup pri zostavovaní je nadvihnúť spodnú časť na miesto, aplikovať tesniacu hmotu na spodnú časť, kde sa bude nachádzať horná časť (pozri "Montáž častí" on page 20) a potom zdvihnúť hornú časť na miesto.
6. V prípade, že potrubie (čerpadla) z cievkových produktov je rozdelené na účely prepravy, musí sa potrubie zmontovať na mieste pomocou pružného spojenia (obvykle gumenou manžetou alebo spojom).
7. Zdvíhacie zariadenia sa nachádzajú na všetkých častiach. Nižšie uvedené tabuľky uvádzajú preferovanú metódu na zostavenie každej časti jednotky.
8. Na asymetrické rozloženie zaťaženia skráťte popruhy na jednom konci tak, aby bola skriňa približne vodorovná.



Časti jednotky

1. Dolná časť
2. Horná časť

model	Počet dolných častí	Počet horných častí	Dolná časť			Horná časť				Uvoľňovacie príslušenstvo ¹		Metóda tesnenia
			Zostavenie Metóda	Dĺžka rozpernej tyče (mm)	Min. „V“ (mm)	Metóda zostavovania	Dĺžka rozpernej tyče (mm)	Min. „V“ (mm)	Umiestnenie oceľového eliminátora	Zostavenie Metóda ²	Min. „V“ (mm)	
VXI-9-1	KOMPLETNE ZMONTOVANÉ		B	1092	3658	-	-	-	M	H	2438	-
VXI-18-0-1	KOMPLETNE ZMONTOVANÉ		B	1092	3658	-	-	-	M	H	2438	-
VXI-27-1	KOMPLETNE ZMONTOVANÉ		B	1092	3658	-	-	-	M	H	2438	-
VXI-9-2, -3; 18-2, -3	1	1	C	1219	3658	H	-	2438	M	H	2438	I
VXI-27-2, -3	1	1	C	1219	3658	G	1092	3658	M	H	3658	I
VXI-36-2, -3	1	1	C	1219	3658	G	1092	3658	M	H	3658	I
VXI-50, -3, -4	1	1	C	1473	3658	G	1473	3658	M	H	3658	I
VXI-70, -3, -4	1	1	C	2438	3658	G	2007	3658	M	H	3658	I
VXI-C-72-2, -3, -4	1	1	C	2450	3700	G	2007	3700	M	H	3700	I
VXI-95-2, -3, -4	1	1	C	2450	3700	G	2450	4300	M	H	4300	I

model	Počet dolných častí	Počet horných častí	Dolná časť			Horná časť				Uvoľňovacie príslušenstvo ¹		Metóda tesnenia
			Zostavenie Metóda	Dĺžka rozpernej tyče (mm)	Min. „V“ (mm)	Metóda zostavovania	Dĺžka rozpernej tyče (mm)	Min. „V“ (mm)	Umiestnenie oceľového eliminátora	Zostavenie Metóda ²	Min. „V“ (mm)	
VXI-C-180-2,-3,-4	1	1	C	2450	5000	G	2450	5000	M	H	5000	I
VXI-145-1,-2,-3,-4	1	1	C	2450	5000	G	2450	5500	M	H	5500	I
VXI-190-2,-3,-4	1	2	C	2450	6000	G	2450	4300	M	H	4300	J
VXI-290-1,-2,-3,-4	1	2	D	2450	6700	G	2450	5500	M	H	5500	J
VXI-180-2,-3,-4	1	1	C	3050	5000	G	3050	5500	M	H	5500	I
VXI-360-2,-3,-4	1	2	D	3050	6700	G	3050	5500	M	H	5500	J
VXI-144-2,-3,-4	1	1	C	3650	4300	G	3650	4300	M	H	4300	I
VXI-215-1,-2,-3,-4	1	1	C	3650	5500	G	3650	5500	M	H	5500	I
VXI-288-2,-3,-4	1	2	C	3650	6700	G	3650	4300	M	H	4300	J
VXI-430-1,-2,-3,-4	1	2	D	3650	6700	G	3650	5500	M	H	5500	J

Metóda zostavovania, metóda zostavovania príslušenstva na výtlaku a indikácia umiestnenia voliteľného oceľového eliminátora

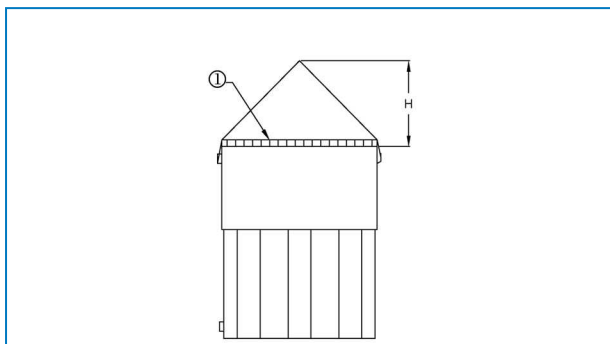
1. Príslušenstvom na výtlaku môže byť: výmenník na obmedzenie stĺpca pary, klapka na nútené uzavretie, zúžené vypúšťacie veko, tlmič zvuku.

2 Na asymetrické rozloženie zaťaženia (s vonkajším potrubím) skráťte popruhy na jednom konci tak, aby bola skriňa približne vodorovná.

Metóda zostavenia – dolná časť

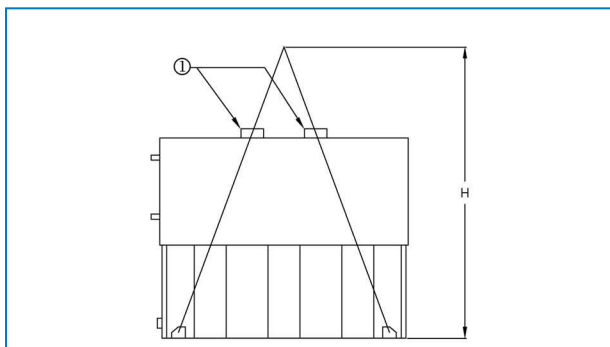


METÓDA ZOSTAVOVANIA A



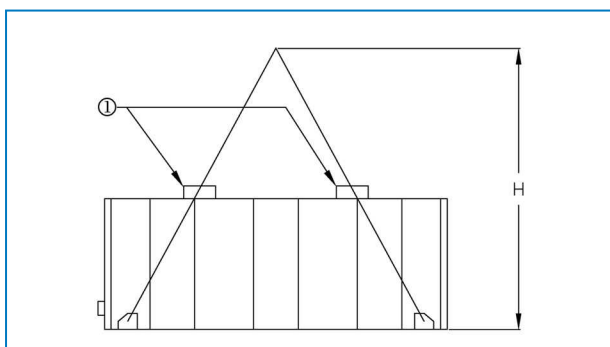
1. Rozpera. Bezpečnostné slučky odporúčané

METÓDA ZOSTAVOVANIA B



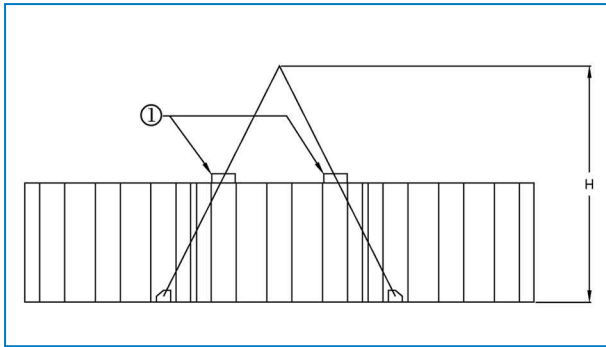
1. Rozpera.

METÓDA ZOSTAVENIA C



1. Rozpera.

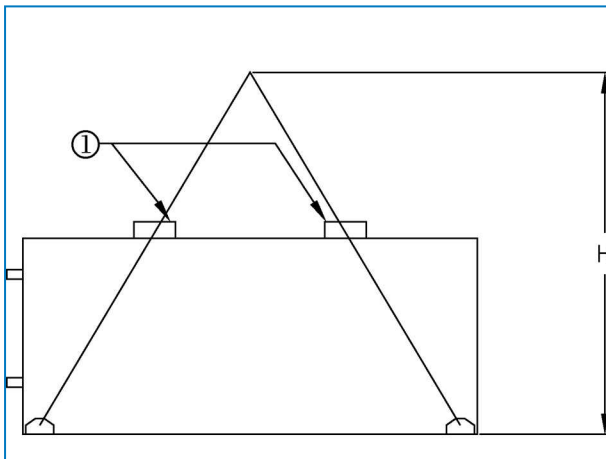
METÓDA ZOSTAVOVANIA D



1. Rozpera. Bezpečnostné slučky odporúčané

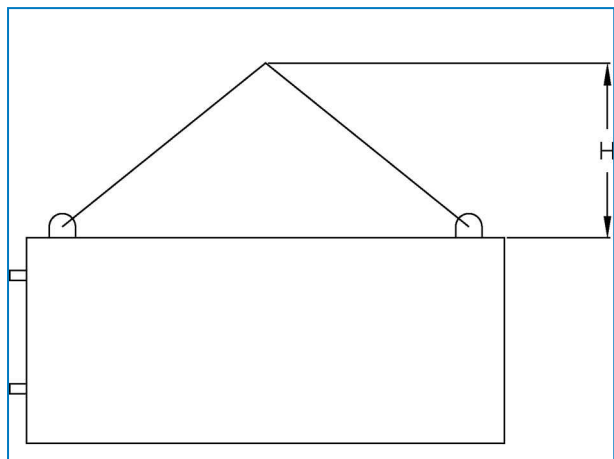
Metóda zostavenia – horná časť

METÓDA ZOSTAVENIA G – TRUBKOVÉ VÝMENNÍKY TEPLA A PRÍSLUŠENSTVO NA VÝTLAKU.



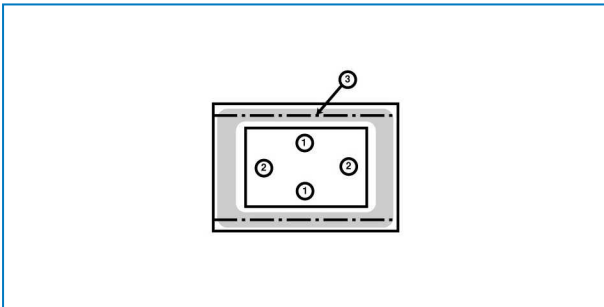
1. Rozpera.

METÓDA ZOSTAVENIA H – TRUBKOVÉ VÝMENNÍKY TEPLA A PRÍSLUŠENSTVO NA VÝTLAKU.

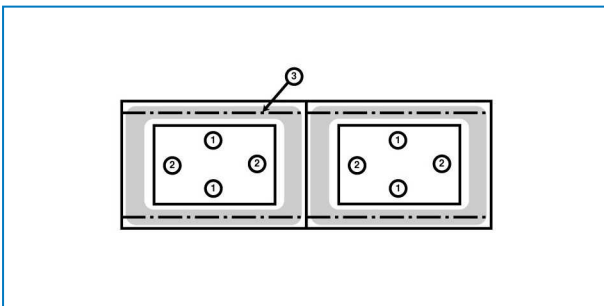


Metóda

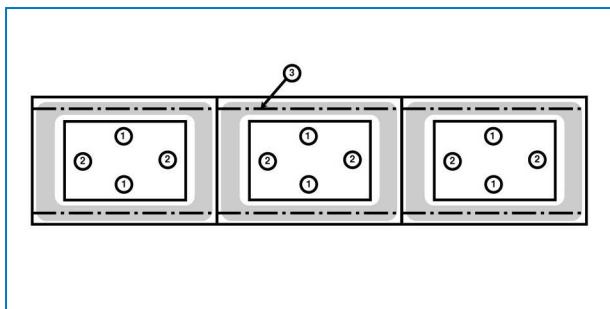
1. Umiestnite dolnú časť na nosnú oceľ a priskrutkujte ju na miesto.
2. Odstráňte všetko ochranné drevo z horných vodorovných prírub spodnej časti. Utretím príruby odstráňte prach, špinu alebo vlhkosť, ktoré sa mohli nahromadiť počas prepravy a skladovania.
3. Použite 25 mm širokú tesniacu pásku okolo obvodu hornej príruby spodnej časti.
Táto tesniaca páska musí viesť priamo stredom nad osou závitových otvorov a cez strednú os koncových prírub, kde nie sú žiadne závitové otvory. Tesnenie má byť spojit' len pozdĺž prírub so závitovými otvormi. Ak je potrebné spojiť tesnenie, zrežte ho šikmo a pritlačte dva konce k sebe, aby sa vytvoril hladký súvislý lem. Tesniaca páska má lichobežníkový tvar a musí byť umiestnená širokou stranou nadol (pozrite si obrázok „Založenie tesniacej pásky“). Tesniacu pásku nenat'ahujte.
4. Pozrite si tabuľky pre príslušnú jednotku (pozrite si časť „Zostavenie“ - General Notes" on page 1) for the proper sealing method.)



Metóda tesnenia I

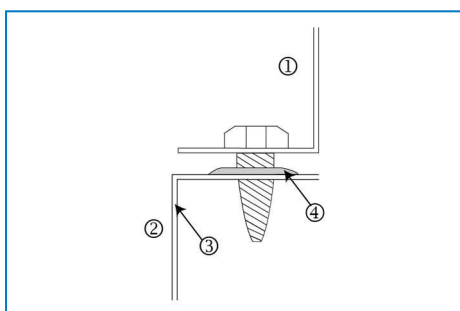


Metóda tesnenia J



Metóda tesnenia K


1. Použite 25 mm plochú tesniacu pásku nad stredovou osou skrutkových otvorov.
 2. Použite 25 mm plochú tesniacu pásku nad stredovou osou krížových prírub.
 3. Stredová čiara skrutkových otvorov
5. Tesnenie aplikované na koncových prírubách jednej jednotky bunky a na koncovú a stredovú prírubu dvoch bunkových jednotiek musí byť súvislé.

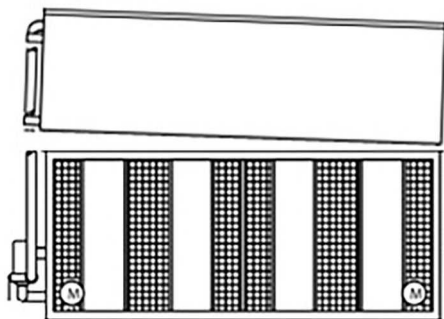


Montáž tesniacej pásky

1. Horná časť
2. Dolná časť
3. Rám spodnej časti
4. 25 mm plochá tesniaca pásky položená cez dierovanú líniu širokou stranou nadol.

Pri montáži častí plášťa zvážte na žeriave zavesenie plášťa pod miernym uhlom ($1 - 2^\circ$). Týmto spôsobom možno najprv umiestniť kratší koniec, pričom zvyšok plášťa sa následne dá pomaly spúšťať.

 Po uložení plášťa na tesniacu pásku ním už nemožno hýbať, a preto je nevyhnutné jemné umiestnenie.



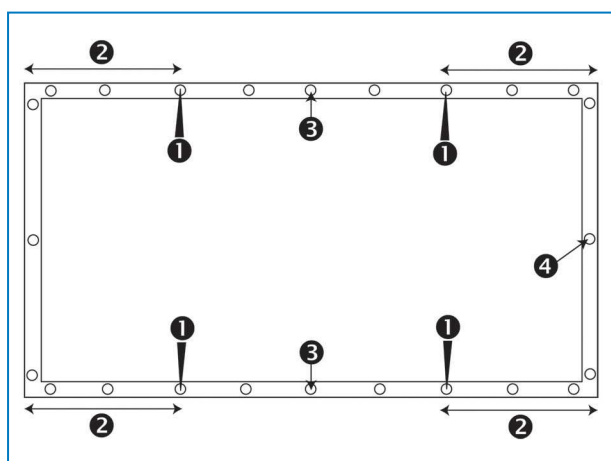
Plášť polohujte pod uhlom.

Pri jednotkách s dvojítm krytom dbajte na to, aby sa ako prvá montovala časť so spojovacou doskou s okrajom v spodnej časti. Druhá časť má v hornej časti spojovacej dosky „jazýček“.



1. Jazýček na spodnej časti spojovacej dosky.
2. Jazýček na hornej časti spojovacej dosky

6. Odstráňte paletu zo strednej časti. Zdvihnite strednú časť a umiestnite ju na spodnú časť tak, aby boli príruby časti asi 50 mm nad spodnou časťou. Nedovoľte, aby sa táto časť hojdala a poškodila tesniaci prostriedok. Použitie aspoň štyri vodiace kolíky (pozri obrázok) do upevňovacích otvorov umiestnených na dlhších stranách častí na prispôsobenie hornej časti vzhľadom na spodnú časť. Aby nedošlo k nesprávnemu zarovnaniu, skontrolujte si nasledujúci výkres a pozrite si polohu upevňovacích otvorov, ktoré sa majú použiť. V prípade potreby použite na zarovnanie dlhých panelov ďalšie vodiace kolíky v strede jednotky. (pozri obrázok „Použitie vodiaceho kolíka na zarovnanie otvorov na skrutky“) Uistite sa, že sú všetky otvory z hornej časti a spodnej časti správne zarovnané pred tým, ako znížite hornú časť úplne k spodnej časti.



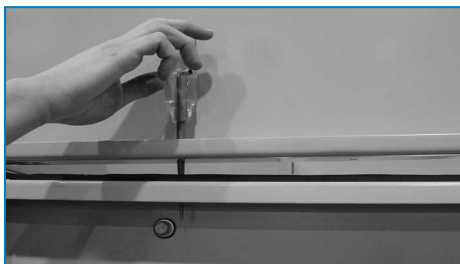
Umiestnenie otvorov na spojovacie skrutky, ktoré sa majú použiť.

1. Poloha vodiaceho kolíka
2. Vzdialenosť medzi upevňovacím otvorom, v ktorom je vodiaci kolík vložený, a rohom by mala byť aspoň 30 cm
3. Použitie ďalšieho vodiaceho kolíka na dlhších stranách
4. Otvor na upevňovaciu skrutku



POZOR

Pri spúšťaní časti zabezpečte, aby sa medzi hornú a spodnú prírubu nemohlo nič zachytiť.



Použitie vodiaceho kolíka na zarovnanie otvorov pre skrutky

7. Použite závitorezné skrutky, samorezné skrutky a zavíťajte ich cez strednú časť až do spodnej časti. Začnite hneď vedľa zdvíhacieho ucha k stredu jednotky. Pokračujte v inštalácii skrutiek pomocou vodiaceho kolíka na zarovnanie otvorov na skrutky, kým všetky otvory nebudú vyplnené skrutkami.
8. Upevnite pružnú hadicu, ktorá spája hornú a dolnú časť výtlačného potrubia čerpadla pomocou dodávaných hadicových svoriek.
9. Odstráňte drevenú alebo plastovú výstuž z celého obvodu eliminátorov alebo hornej časti (horných častí).
10. Po zostavení odstráňte prepravné popruhy.



Prepravné popruhy

1. Prepravné popruhy

Všeobecné informácie

1. Všetky potrebné pokyny na inštaláciu voliteľného príslušenstva sú uložené v drevenej debne bez klincov alebo plastovom kontajneri, ktorý je umiestnený v spodnej časti. Pozri "Inspection Before Rigging" on page 1 – obrázok „Umiestnenie hardvéru“.
2. Môžu byť vybavené voliteľným uvoľňovacím príslušenstvom, ako sú kónické kryty, klapky na nútené uzavretie, uvoľňovací zvukový tlmič, chladiče prehriatej pary, cievky na obmedzenie stĺpca a/alebo voľný prístupový priestor navyše.
3. Poradie inštalácie voliteľného príslušenstva si pozrite v certifikovanom výkrese jednotky.
4. Tesniace metódy sú rovnaké ako v prípade hornej časti.
5. Metódy zostavenia voliteľného príslušenstva sú uvedené v tabuľkách o zostavovaní (pozri "General Notes" on page 1).



POZOR

Uistite sa, že na vonkajšom potrubí je nainštalovaná spojka, pokiaľ sa dodáva so suchou cievkou.

6. Platforma, rebrík a zábradlie sú zabalené na samostatnom podpernom ráme. Technické vybavenie na montáž je zabalené v plastovom obale a pripútané k príslušnej platforme, rebríku alebo zábradliu.



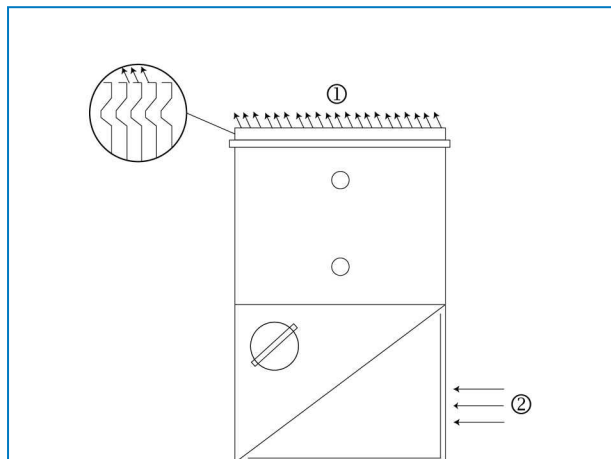
Umiestnenie technického vybavenia pre platformu, rebrík a zábradlie

Umiestnenie oceľových eliminátorov

Len pre kontainerizované modely alebo možnosť s oceľovým eliminátorom.

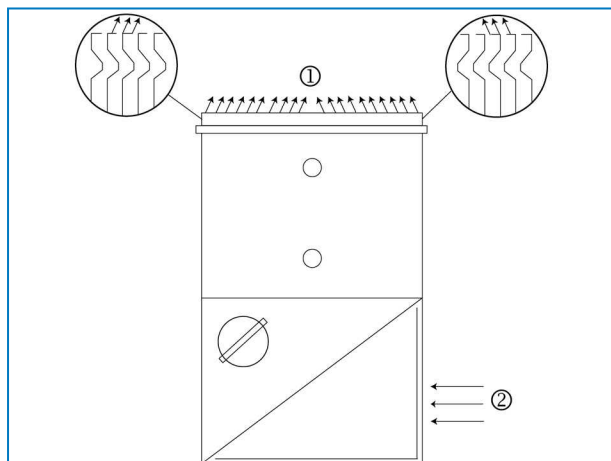
Skontrolujte umiestnenie častí oceľových eliminátorov na hornej časti jednotky podľa umiestnenia uvedeného v tabuľkách s metódami zostavenia. Časti eliminátora sa zhodujú podľa príslušenstva na trhu ako pomoc pri ich správnom umiestnení.

METÓDA INŠTALÁCIE L



1. Vypustenie vzduchu
2. Prívod vzduchu

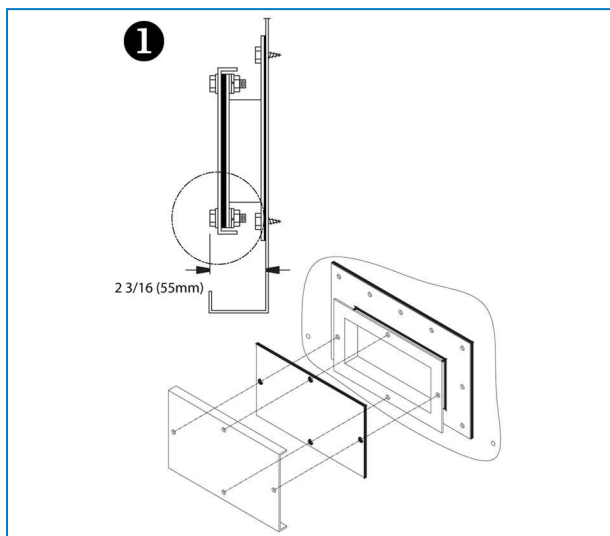
METÓDA INŠTALÁCIE M



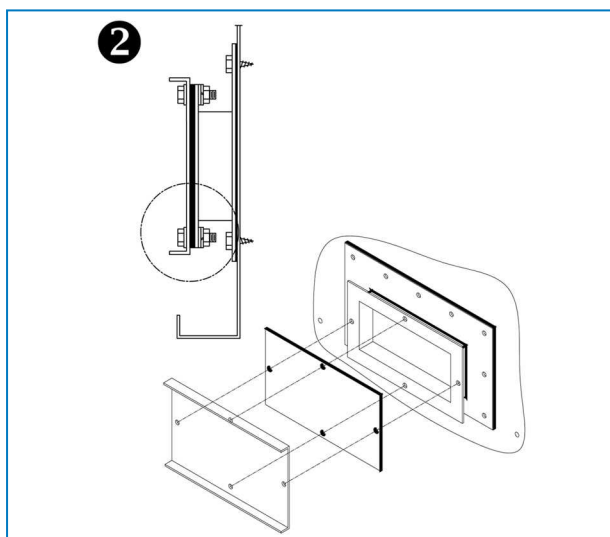
1. Vypustenie vzduchu
2. Prívod vzduchu

Otvor na čistenie

V dôsledku obmedzenia šírky na účely dopravy sa krycie príruby portu na čistenie montujú s prírubami smerom k vnútornej strane (1). Na pracovisku možno kryt umiestniť s prírubami smerujúcimi von pre jednoduchý prístup k technickému vybaveniu (2).



Kryt otvoru na čistenie namontovaný na účely prepravy



Konečná montáž krytu otvoru na čistenie



VXI

KONTROLA PRED SPUSTENÍM

Všeobecné informácie

Pred uvedením do prevádzky je potrebné vykonať tieto servisné činnosti, ktoré sú podrobne opísané v návode na obsluhu a údržbu (pozri tabuľku „Harmonogram odporúčanej údržby a kontroly“).

Správne postupy pri spustení a plánovaná pravidelná údržba predĺžia životnosť zariadenia a zabezpečia bezproblémovú prevádzku, na ktorú je jednotka navrhnutá.

Servisný expert pre zariadenia BAC

Ponúkame služby a riešenia na mieru pre chladiace veže a zariadenia BAC.

- Originálne náhradné diely a výplň – pre efektívnu, bezpečnú a celoročnú spoľahlivú prevádzku.
- Servisné riešenia – preventívna údržba, opravy, renovácie, čistenie a dezinfekcia pre spoľahlivú bezproblémovú prevádzku.
- Inovácie a nové technológie – šetrite energiu a zlepšite údržbu modernizáciou svojho systému.
- Riešenia na úpravu vody – zariadenie na kontrolu korózneho šupinatenia a proliferácie baktérií.

Ďalšie informácie a konkrétnu pomoc vám poskytne miestny zástupca BAC na: www.BACservice.eu

Viac informácií

ODPORÚČANÁ LITERATÚRA

- Eurovent 9-5 (6) Recommended Code of Practice to keep your Cooling System efficient and safe. Eurovent/Cecomaf, 2002, 30p.
- Guide des Bonnes Pratiques, Legionella et Tours Aéroréfrigérantes. Ministères de l'Emploi et de la Solidarité, Ministère de l'Economie des Finances et de l'Industrie, Ministère de l'Environnement, Juin 2001, 54p.
- Voorkom Legionellose. Ministerie van de Vlaamse Gemeenschap. December 2002, 77p.
- Legionnaires' Disease. The Control of Legionella Bacteria in Water Systems. Health & Safety Commission. 2000, 62p.
- Hygienische Anforderungen an raumlufttechnische Anlagen. VDI 6022.

ZAÚJÍMAVÉ WEBOVÉ STRÁNKY

Baltimore Aircoil Company	www.BaltimoreAircoil.com
BAC Service website	www.BACservice.eu
Eurovent	www.eurovent-certification.com
European Working Group on Legionella Infections (EWGLI)	EWGLI
ASHRAE	www.ashrae.org
Uniclíma	www.uniclíma.fr
Association des Ingénieurs et techniciens en Climatique, Ventilation et Froid	www.aicvf.org
Health and Safety Executive	www.hse.gov.uk

PÔVODNÁ DOKUMENTÁCIA



Tento návod je pôvodne zostavený v angličtine. Pre vaše pohodlie poskytujeme preklady. V prípade nesúladu má pred prekladom prednosť anglický pôvodný text.



A series of horizontal dotted lines for writing, spanning the width of the page.



A series of horizontal dotted lines spanning the width of the page, providing a template for writing or drawing.





A series of horizontal dotted lines for writing.

CHLADIACE VEŽE

CHLACIACE VEŽE S UZAVRETÝM OKRUHOM

ĽADOVÁ BANKA

ODPAROVACIE KONDENZÁTORY

HYBRIDNÉ PRODUKTY

DIELY, ZARIADENIA A SLUŽBY

BLUE by nature
GREEN at heart



www.BaltimoreAircoil.com

Europe@BaltimoreAircoil.com

Miestne kontaktné údaje nájdete na našej webovej stránke.

Industriepark - Zone A, B-2220 Heist-op-den-Berg, Belgium

© Baltimore Aircoil International nv