

# VT0/1

## Torri di raffreddamento aperte



## Vantaggi chiave

- Affidabile
- Silenziosa
- Compatta



### VT0/1 - Caratteristiche

Controcorrente, ventilatore centrifugo, tiraggio indotto

### Gamma di capacità

7 - 455 l/s

### Distribuzione dell'acqua

Pressurizzata

### Temperatura massima acqua in ingresso

55 °C con pacco di scambio standard  
65 °C con pacco di scambio alternativo

### Applicazioni tipiche

- Applicazioni HVAC e industriali di piccole e medie dimensioni
- Spazi stretti e installazioni che necessitano di una sola entrata dell'aria
- Installazioni in ambienti interni
- Installazioni acusticamente critiche
- Applicazioni industriali con temperature elevate



## Funzionamento affidabile garantito

- Dal 1978, presente in migliaia di installazioni in tutto il mondo, a dimostrazione **dell'affidabilità** della torre di raffreddamento VT0/1, precedentemente denominata VXT.
- Ventilatori, sistema motore e trasmissione (trasmissione a cinghia trapezoidale) sono posti in **aria asciutta**, impedendo la formazione di umidità e condensa. Non sono presenti parti mobili esterne, aspetto che contribuisce alla resistenza alle condizioni climatiche più aspre.
- Le prestazioni termiche delle torri di raffreddamento VT0/1 sono provate e [certificate da Eurovent](#).
- Diversi materiali resistenti alla corrosione, incluso l'esclusivo [rivestimento ibrido Baltibond](#), assicurano una lunga vita utile.

## Ideale per il funzionamento silenzioso

- Le unità VT0/1 includono **ventilatori centrifughi silenziosi** per una rumorosità circostante ridotta al minimo.
- Ingresso dell'aria monolaterale e **lato posteriore della torre più silenzioso**, ideale per zone più sensibili al rumore.
- Ulteriore riduzione della rumorosità d'esercizio, con [attenuatori acustici](#) o silenziatori progettati e testati in fabbrica.

## Più compatta

- Progettazione compatta, per **spazi limitati**.
- L'entrata dell'aria monolaterale consente di installare l'apparecchiatura **vicino a pareti piene**.
- Unità utilizzabili **in interni**, grazie ai ventilatori centrifughi che permettono la canalizzazione dell'entrata o dell'uscita.

## Costi di spedizione, sollevamento e installazione ridotti

- Le torri VT0/1 sono assemblate in fabbrica. I modelli più grandi vengono spediti in 2 blocchi, per ridurre le dimensioni e il peso della sezione più pesante, per **facilitare l'assemblaggio sul posto**, con gru di dimensioni più piccole.
- VT0/1 è caratterizzata da una capacità elevata e da un peso di esercizio minimo. **Risparmio di supporti in acciaio**, sia sotto l'apparecchiatura, sia nell'edificio, per installazioni sul tetto.
- Le torri VT0/1 possono essere spedite in **container** (da poco più di 12'). Gli involucri dei ventilatori possono essere spediti smontati nella sezione inferiore della torre, per un agevole montaggio sul posto.

## Facile manutenzione

- **Facile accesso** a tutte le parti meccaniche, inclusi i cuscinetti dell'albero del ventilatore.
- I singoli fogli del pacco di scambio [BACount](#) sono raggruppati, **per** consentire l'ispezione o la pulizia agevoli e complete, per prevenire la sostituzione completa dei blocchetti di pacchi di scambio.



**Desideri sapere di più sulla torre di raffreddamento VT0/1 per il raffreddamento dell'acqua di processo?** Per maggiori informazioni puoi rivolgerti al [rappresentante BAC](#) di zona.

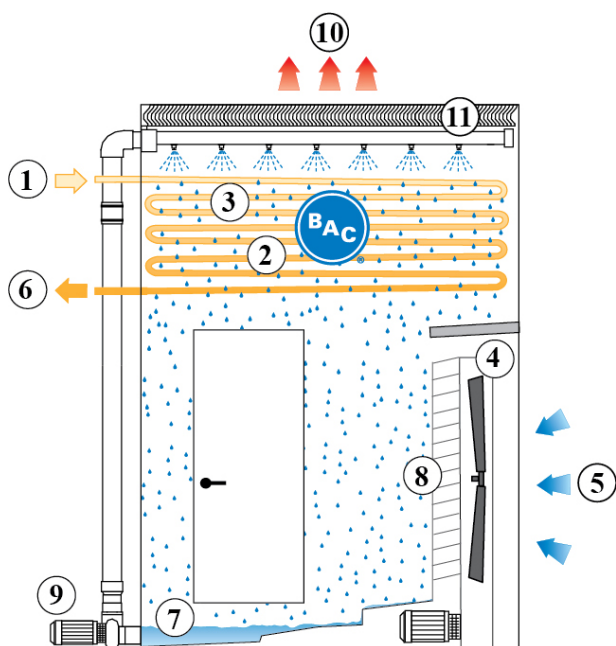
## Scarica

- [VT0-1 Torri di raffreddamento aperte](#)
- [Manutenzione VT0-1](#)
- [Installazione VT0-1](#)
- [Ricambi per VT0-1](#)
- [Migliorie VT0-1](#)

# Principio di funzionamento

## Condensatori evaporativi

### Principio di funzionamento



Il **vapore del refrigerante (1)** circola attraverso una **batteria di condensazione evaporativa (2)** bagnata continuamente dal **sistema di nebulizzazione (3)** installato sulla sommità del condensatore. Nel contempo, i **ventilatori assiali a trasmissione singoli (4)**, ubicati sul fondo dell'unità, convogliano **aria dell'ambiente (5)** verso l'alto, attraverso il condensatore. Durante il funzionamento, il calore viene trasferito dal refrigerante all'acqua e, successivamente, all'atmosfera, come parte integrante dell'acqua che evapora. Il vapore condensato **esce dall'unità (6)**. L'acqua di spruzzatura residua viene raccolta nella **vasca inclinata (7)**. Gli **schermi d'ingresso dell'aria (8)** impediscono schizzi d'acqua all'esterno dell'unità. La **pompa dell'acqua di nebulizzazione (9)** riporta in circolo l'acqua, fino al sistema di nebulizzazione dell'acqua. L'**aria calda satura (10)** esce dal condensatore attraverso gli **eliminatori di gocce (11)**, che rimuovono le goccioline d'acqua dall'aria.

**Desideri sapere di più sul condensatore Vertex?** Per maggiori informazioni puoi rivolgerti al [rappresentante BAC di zona](https://www.baltimoreaircoil.eu/it/prodotti/VT0-1-principio-di-funzionamento).



# Dettagli costruttivi

## Condensatori evaporativi

### Dettagli costruttivi



#### 1. Scelta di materiali

- Acciaio zincato a bagno di forte spessore viene utilizzato per i pannelli dell'unità esterna e gli elementi strutturali che presentano la [Protezione anti-corrosione Baltiplus](#).
- L'esclusivo [rivestimento ibrido Baltibond](#) è **disponibile come opzione**. Un rivestimento polimerico ibrido che assicura una vita utile più lunga, pre-applicato a tutti i componenti in acciaio zincato a bagno dell'unità.
- [Acciaio inox](#) opzionale per pannelli ed elementi strutturali di tipo 304L o 316L per applicazioni estreme.
- Oppure l'alternativa economica: una **vasca per l'acqua fredda in acciaio inox per il contatto con l'acqua**. I componenti principali e la vasca stessa sono in acciaio inox. Gli altri elementi sono protetti dal rivestimento ibrido Baltibond.



#### 2. scambio termico

- Il mezzo di scambio termico è una **batteria di condensazione**. Le sue prestazioni termiche sono state collaudate in [laboratorio](#) nel corso di **ampi test appositi**, e offre un'efficienza impareggiabile.
- La batteria è costruita con tubi continui in acciaio di prima qualità, ed è zincata a bagno dopo la fabbricazione. Progettata per una pressione d'esercizio massima di 23 bar, conformemente alla PED. Testata ad aria compressa a 34 bar
- Tutte le batterie zincate a bagno e in acciaio inox sono fornite con **protezione da corrosione interna (ICCP)** di BAC per assicurare una protezione da corrosione interna ottimale e garantire la qualità.

Prova le opzioni per la batteria per unità Vertex:

- **Batterie a circuiti multipli (batterie split)** per refrigeranti a base di idrocarburi alogenati, per i sistemi compressore individuali. In alternativa si può utilizzare per il raffreddamento della camicia del compressore o del glicole.
- **Le batterie in acciaio inox** sono del tipo 304L o 316L.
- **Serpentini ad alta pressione** sono progettate per il funzionamento a una pressione di 28 bar e vengono testate ad aria compressa per 40 bar. Zincatura a bagno dopo la fabbricazione

Tutte le batterie sono progettate per una perdita di carico ridotta, con tubi inclinati per il libero drenaggio del fluido.



### 3. Sistema di movimentazione dell'aria

- Il sistema di movimentazione dell'aria è composto da **ventilatori assiali multipli, con trasmissione a cinghia**. È possibile rimuovere agevolmente tutta la base del motore, per regolare agevolmente la tensione della cinghia, in modo da garantire sempre l'allineamento della stessa. Insieme ai **cuscinetti dell'albero del ventilatore per servizio heavy duty**, assicura l'efficienza d'esercizio ottimale. Sono disponibili motori a velocità singola e multipla.
- Gli **eliminatori di gocce** sono di plastica resistente ai raggi UV; sono esenti da marcescenza, deterioramento o decomposizione e le prestazioni sono testate e **certificate da Eurovent**. Vengono assemblati in **sezioni rimovibili e facili da maneggiare**, per facilitare l'ispezione del sistema di distribuzione dell'acqua.
- Eliminatori di gocce in acciaio, protetti con l'esclusivo [rivestimento ibrido Baltibond](#) per la massima protezione dalla corrosione, sono disponibili anche per applicazioni specifiche.

### 4. Sistema di distribuzione acqua



È composto da:

- **Bracci di spruzzo** con ampi **ugelli** di plastica non intasabili, fissati mediante **gommini**. Ugelli e bracci di nebulizzazione si possono rimuovere, pulire e lavare dall'esterno dell'unità.



- Una vasca dell'acqua fredda inclinata con:
  - **Filtri** che sono facili da estrarre e il dispositivo antivortice, che contribuisce a bloccare l'aria intrappolata
  - **Reintegro** meccanico



- **Portello d'ispezione rettangolare** a misura d'uomo.
- **Pompa di nebulizzazione** centrifuga ad accoppiamento diretto con guarnizioni in bronzo, con motore di tipo totalmente chiuso e raffreddato ad aria (TEFC), installata in orizzontale per **ridurre il volume dell'acqua nella vasca**. Le connessioni del sistema di trattamento dell'acqua nella tubazione della pompa e nella vasca dell'acqua fredda sono fornite di serie.





La parte inferiore della batteria è facile da ispezionare attraverso il **portello d'ispezione rettangolare a misura d'uomo** e la **passerella interna** opzionale. Forniscono **pieno accesso a tutti i componenti** della **sezione inferiore** senza la necessità di drenare tutta la sezione vasca, rendendo **veloce e sicura l'ispezione e la manutenzione** dell'impianto.

**Desideri conoscere maggiori dettagli costruttivi sulle unità Vertex?** Puoi rivolgerti al [rappresentante BAC di zona](#).

# Opzioni e accessori

## Condensatori evaporativi

### Opzioni e accessori

Di seguito è fornito un elenco delle opzioni e degli accessori principali per le unità Vertex. Se l'opzione o l'accessorio che interessa non sono elencati, è sufficiente rivolgersi al [rappresentante BAC di zona](#).



#### Collegamento a vasca remota

Il modo migliore per **impedire il congelamento di una vasca**, è utilizzare una vasca remota ausiliaria, all'interno di un'area riscaldata. Spegnendo la pompa di circolazione, tutta l'acqua presente nel sistema di distribuzione, e quella in sospensione e nella vasca, è libera di drenare nella vasca ausiliaria.



#### Kit resistenza della vasca

Grazie alle resistenze installate in fabbrica, l'acqua mantiene la temperatura di 4 °C e **non gela mai**, anche durante i momenti di fermo e con qualsiasi temperatura esterna.



## Interruttore di vibrazioni

Quando si verificano vibrazioni eccessive, l'interruttore spegne il ventilatore, assicurando il **funzionamento in sicurezza** dell'apparecchiatura.



## Kit controllo elettrico del livello acqua

Per un controllo preciso del livello dell'acqua, si consiglia di sostituire la valvola meccanica standard con il controllo elettrico di livello acqua.



## Piattaforme

Le piattaforme possono essere installate per **agevolare e rendere più sicure** le operazioni di manutenzione e ispezione della sommità della tua apparecchiatura.



## Scala, gabbia di protezione e ringhiere

L'insieme di scala, gabbia di protezione e ringhiere **facilita l'accesso alla sommità dell'unità** e l'ispezione in sicurezza del condensatore.



## Linee di lubrificazione estese

Le linee di lubrificazione estese, con ingrassatori facilmente accessibili, si possono utilizzare **per lubrificare** i cuscinetti dell'albero del ventilatore.



## Passerella interna

Passerella interna, che **facilita l'accesso alla vasca dell'acqua dell'unità**.



## Interruttore di sicurezza

Durante l'ispezione e la manutenzione, interrompi l'alimentazione dei motori, **a vantaggio della tua sicurezza** .



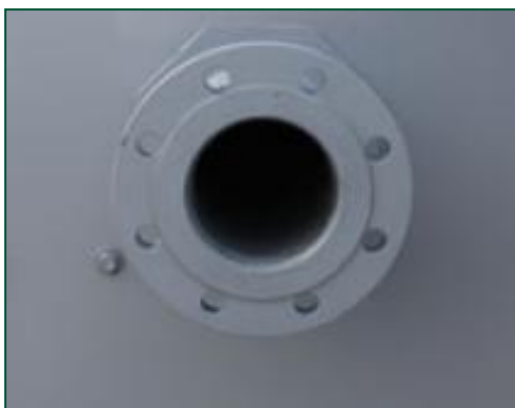
## Pannelli di chiusura fondo

I pannelli di chiusura fondo sono necessari quando l'unità viene montata in elevazione di 30 cm o più e quando l'aria in entrata viene convogliata nell'unità.



## Pompa di riserva

Installa una **pompa di nebulizzazione di riserva**, che si inserisce in caso di guasto.



## Flange

Le flange facilitano le **operazioni di raccordo delle tubazioni** sul posto



## Apparecchiatura per il trattamento dell'acqua

Scopo dei dispositivi di controllo del trattamento dell'acqua è assicurare il miglior **trattamento dell'acqua del condensatore**. Non soltanto proteggono i componenti e il pacco di scambio, tenendo sotto controllo corrosione, incrostazioni e contaminazione biologica, ma evitano anche la proliferazione di batteri nocivi, tra cui anche la **legionella**, nell'acqua ricircolante.



## Filtro

Separatori e filtri del mezzo **rimuovono le sostanze solide** nell'acqua ricircolante, riducendo i costi di pulizia del sistema, ottimizzando il trattamento dell'acqua. La filtrazione contribuisce a mantenere pulita l'acqua ricircolante.



## Tubazione spazza-vasca

La tubazione spazza-vasca **previene l'accumulo di sedimenti nella vasca dell'acqua fredda**. Un sistema di tubazioni completo, ugelli inclusi, è installato nella vasca del condensatore, **per il collegamento all'apparecchiatura di filtrazione del flusso laterale**.



## Portello di lavaggio

Il portello di lavaggio **facilita la rimozione di sedimenti e morchia** dalla vasca del condensatore durante le operazioni di pulizia e risciacquo.



# VRC\_08

## Condensatori evaporativi

### Engineering data

**NOTA:** Non utilizzare per la costruzione. Fare riferimento alle dimensioni e al peso certificati dalla fabbrica. Questa pagina presenta i dati aggiornati al momento della pubblicazione, che dovrebbero essere riconfermati al momento dell'acquisto. Nell'interesse del miglioramento del prodotto, le specifiche, il peso e le dimensioni sono soggetti a variazioni senza preavviso.

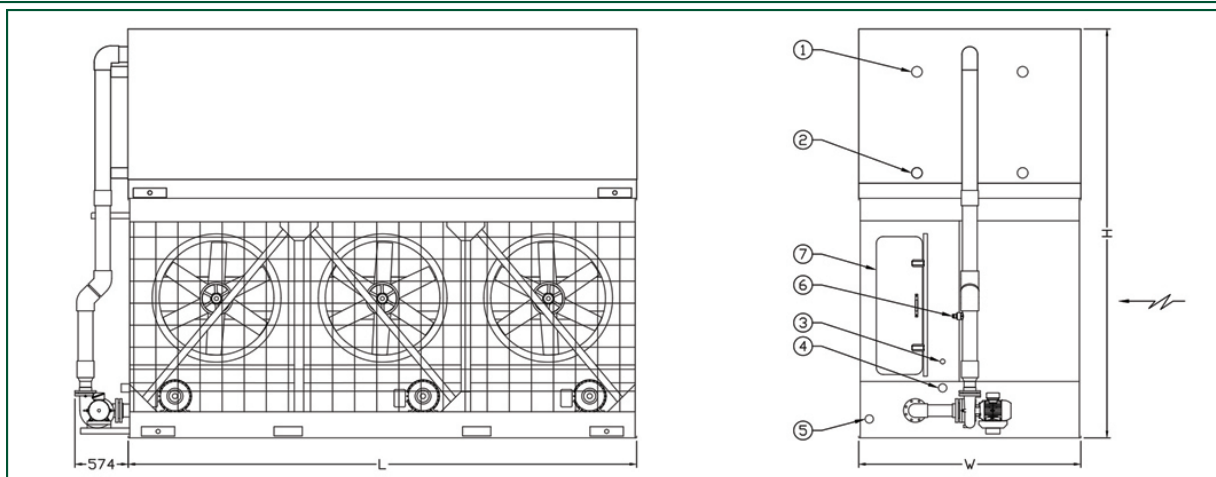
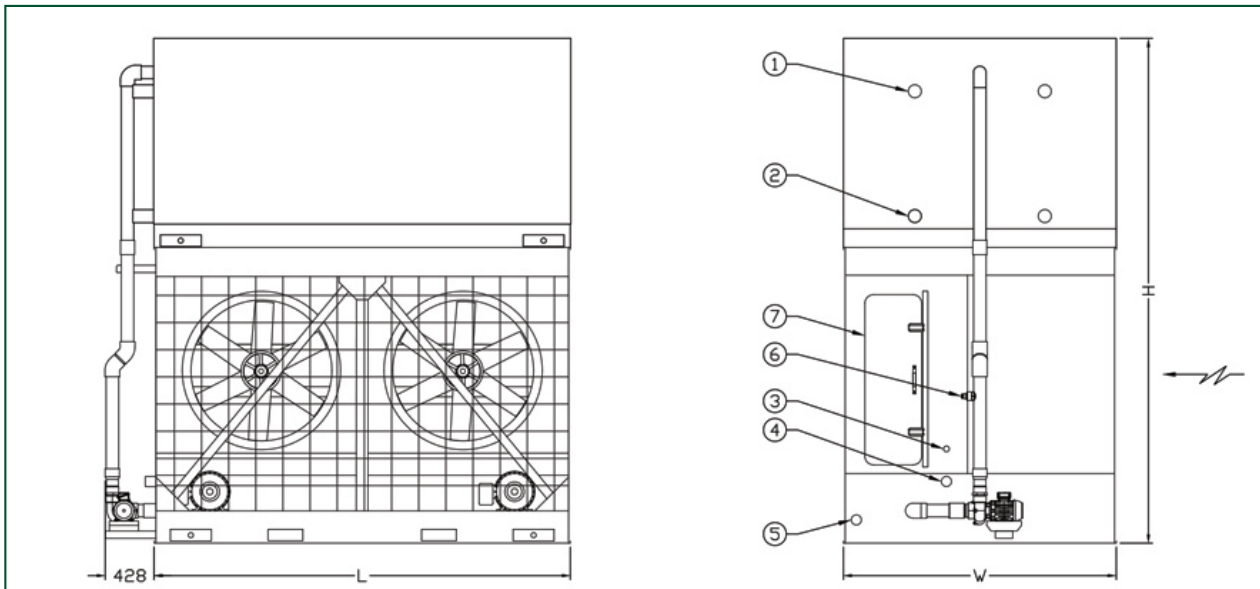
### Note generali

1. Gli attacchi di entrata e uscita refrigerante standard sono DN 100. Per le sedi, rivolgersi al rappresentante locale di BAC Balticare. Gli attacchi del refrigerante sono chiusi e le batterie caricate con gas inerte.
2. L'altezza dell'unità è indicativa. Per valori precisi, fare riferimento al disegno certificato.
3. I pesi di spedizione e d'esercizio indicati si riferiscono alle unità senza accessori quali attenuatori di rumore, cappelli di scarico, ecc. Consultare i disegni certificati dalla fabbrica per avere i pesi aggiuntivi e la sezione più pesante da sollevare. I pesi di esercizio indicati nelle tabelle si basano sul peso dell'intera unità, sul peso del carico d'esercizio del refrigerante e sulla vasca riempita al livello di troppopieno.
4. I disegni mostrano la configurazione standard "destra", in cui il lato di entrata aria è situato a destra, ponendosi di fronte al lato attacchi. Una configurazione sinistra può essere fornita su richiesta.

**Last update:** 22/03/2021

### VRC\_08





1. Entrata refrigerante ND100; 2. Uscita refrigerante ND100; 3. Reintegro ND40; 4. Troppopieno ND80; 5. Drenaggio ND50; 6. Spurgo ND25; 7. Portello d'ispezione.



Modello	Peso (kg)			Dimensioni (mm)			Portata aria (m³/s)	Motore ventilatore (kW)	Portata acqua (l/s)	Motore pompa (kW)	Carica R717 (kg)
	Peso di esercizio (kg)	Peso di spediz. (kg)	Sezione più pesante batteria (kg)	L	W	H					
VRC 0 147A-0 812E- GA	5882	5160	3300	3651	2394	4045	16.9	(2x) 2.2	22.1	(1x) 2.2	132.0
VRC 0 184A-0 812E- JA	5969	5247	3300	3651	2394	4045	23.0	(2x) 5.5	22.1	(1x) 2.2	132.0
VRC 0 162A-0 812E- GA	6536	5776	3917	3651	2394	4232	15.9	(2x) 2.2	22.1	(1x) 2.2	164.0
VRC 0 202A-0 812E- JA	6623	5863	3917	3651	2394	4232	21.6	(2x) 5.5	22.1	(1x) 2.2	164.0
VRC 0 172A-0 812E- GA	7146	6349	4490	3651	2394	4421	15.6	(2x) 2.2	22.1	(1x) 2.2	196.0
VRC 0 199A-0 812E- HA	7162	6365	4490	3651	2394	4421	19.1	(2x) 4.0	22.1	(1x) 2.2	196.0
VRC 0 215A-0 812E- JA	7233	6436	4490	3651	2394	4421	21.2	(2x) 5.5	22.1	(1x) 2.2	196.0
VRC 0 231A-0 812E- KA	7250	6453	4490	3651	2394	4421	23.5	(2x) 7.5	22.1	(1x) 2.2	196.0
VRC 0 223A-0 812E- JA	7930	7096	5149	3651	2394	4612	21.0	(2x) 5.5	22.1	(1x) 2.2	228.0
VRC 0 241A-0 812E- KA	7947	7113	5149	3651	2394	4612	23.3	(2x) 7.5	22.1	(1x) 2.2	228.0
VRC 0 224A-0 818E- GA	9017	7926	4743	5480	2394	4045	25.2	(3x) 2.2	30.6	(1x) 4.0	198.0
VRC 0 258A-0 818E- HA	9042	7950	4743	5480	2394	4045	30.8	(3x) 4.0	30.6	(1x) 4.0	198.0
VRC 0 279A-0 818E- JA	9148	8057	4743	5480	2394	4045	34.2	(3x) 5.5	30.6	(1x) 4.0	198.0
VRC 0	10004	8856	5649	5480	2394	4232	29.6	(3x)	30.6	(1x)	246.0



292A-0 818E- HA								4.0		4.0	
VRC 0 315A-0 818E- JA	10110	8962	5649	5480	2394	4232	32.9	(3x) 5.5	30.6	(1x) 4.0	246.0
VRC 0 340A-0 818E- KA	10136	8988	5649	5480	2394	4232	36.5	(3x) 7.5	30.6	(1x) 4.0	246.0
VRC 0 264A-0 818E- GA	10890	9686	6503	5480	2394	4421	23.8	(3x) 2.2	30.6	(1x) 4.0	294.0
VRC 0 305A-0 818E- HA	10914	9710	6503	5480	2394	4421	29.0	(3x) 4.0	30.6	(1x) 4.0	294.0
VRC 0 329A-0 818E- JA	11020	9816	6503	5480	2394	4421	32.3	(3x) 5.5	30.6	(1x) 4.0	294.0
VRC 0 354A-0 818E- KA	11046	9842	6503	5480	2394	4421	35.8	(3x) 7.5	30.6	(1x) 4.0	294.0
VRC 0 342A-0 818E- JA	11968	10708	7394	5480	2394	4612	32.0	(3x) 5.5	30.6	(1x) 4.0	342.0
VRC 0 369A-0 818E- KA	11994	10733	7394	5480	2394	4612	35.5	(3x) 7.5	30.6	(1x) 4.0	342.0

# VT0 0412

## Torri di raffreddamento aperte

### Engineering data

**Nota:** Non utilizzare per la costruzione. Fare riferimento alle dimensioni e al peso certificati dalla fabbrica. Questa pagina presenta i dati aggiornati al momento della pubblicazione, che dovrebbero essere riconfermati al momento dell'acquisto. Nell'interesse del miglioramento del prodotto, le specifiche, il peso e le dimensioni sono soggetti a variazioni senza preavviso.

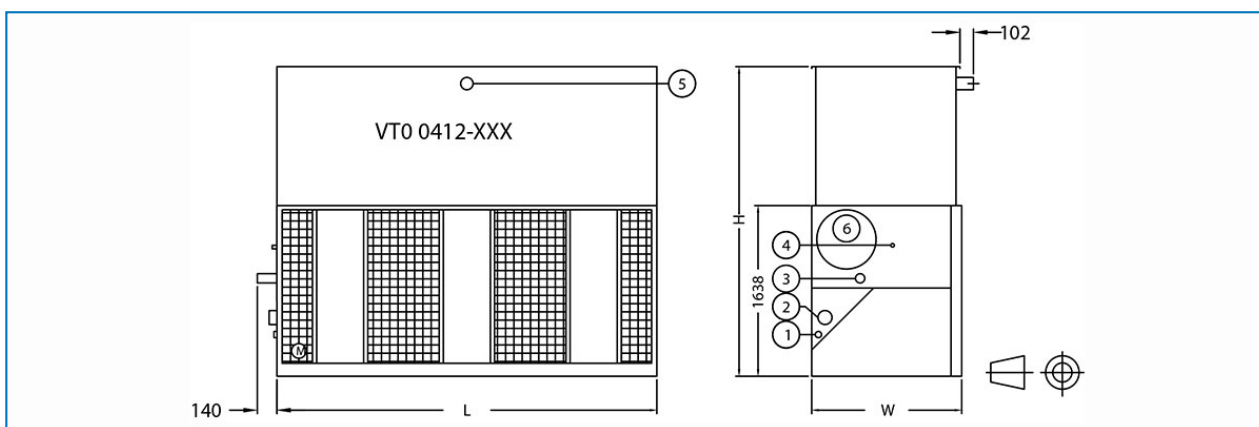
### Note generali

1. Tutti gli attacchi di 100 mm o inferiori sono filettati gas. Gli attacchi di 150 mm e superiori sono smussati per la saldatura.
2. La potenza indicata per il ventilatore è per pressione statica esterna pari a zero. Su richiesta sono disponibili altre potenze per valori diversi della pressione statica esterna. In linea di massima, un motore maggiore di una taglia è in grado di vincere pressioni statiche esterne fino a 125 Pa.
3. I disegni mostrano la configurazione standard "destra", in cui il lato di entrata aria è situato a destra, ponendosi di fronte al lato attacchi. Una configurazione "sinistra" può essere fornita su specifica richiesta.
4. L'uscita dell'acqua, il troppopieno e il reintegro sono sempre ubicati sullo stesso fianco dell'unità. Per le unità con due attacchi di uscita dell'acqua, viene installato un ulteriore attacco di troppopieno sull'altro lato dell'unità.

### [Prestazioni della torre di raffreddamento VT0-1 in condizioni standard](#)

Last update: 01/10/2022

### VT0 0412



1. Drenaggio ND 50; 2. Uscita acqua; 3. Troppopieno ND50; 4. Reintegro ND25; 5. Entrata acqua; 6. Portello d'ispezione.



Modello	Peso (kg)			Dimensioni (mm)			Portata aria (m <sup>3</sup> /s)	Motore ventilator e (kW)	Entrata acqua DN (mm)	Uscita acqua DN (mm)	Reintegro DN (mm)
	Peso di esercizio (kg)	Peso di spediz. (kg)	Sezione più pesante batteria (kg)	L	W	H					
VT0 04 12-01K	2162	1537	862	3645	1438	3128	12.53	(1x) 7.5	(1x) 150	(1x) 150	(1x) 25
VT0 04 12-01L	2195	1570	895	3645	1438	3128	14.24	(1x) 11.0	(1x) 150	(1x) 150	(1x) 25
VT0 04 12-01M	2215	1590	915	3645	1438	3128	15.79	(1x) 15.0	(1x) 150	(1x) 150	(1x) 25
VT0 04 12-02K	2307	1687	862	3645	1438	3585	12.33	(1x) 7.5	(1x) 150	(1x) 150	(1x) 25
VT0 04 12-02L	2340	1720	895	3645	1438	3585	14.0	(1x) 11.0	(1x) 150	(1x) 150	(1x) 25
VT0 04 12-02M	2360	1740	915	3645	1438	3585	15.53	(1x) 15.0	(1x) 150	(1x) 150	(1x) 25
VT0 04 12-02N	2399	1779	954	3645	1438	3585	17.1	(1x) 18.5	(1x) 150	(1x) 150	(1x) 25
VT0 04 12-02O	2421	1801	976	3645	1438	3585	17.64	(1x) 22.0	(1x) 150	(1x) 150	(1x) 25
VT0 04 12-03K	2473	1848	888	3645	1438	4042	12.0	(1x) 7.5	(1x) 150	(1x) 150	(1x) 25
VT0 04 12-03L	2506	1881	921	3645	1438	4042	13.8	(1x) 11.0	(1x) 150	(1x) 150	(1x) 25
VT0 04 12-03M	2526	1901	941	3645	1438	4042	15.2	(1x) 15.0	(1x) 150	(1x) 150	(1x) 25
VT0 04 12-03N	2565	1940	980	3645	1438	4042	16.94	(1x) 18.5	(1x) 150	(1x) 150	(1x) 25
VT0 04 12-03O	2587	1962	1002	3645	1438	4042	17.2	(1x) 22.0	(1x) 150	(1x) 150	(1x) 25



# VT1 0812-0818

## Torri di raffreddamento aperte

### Engineering data

**Nota:** Non utilizzare per la costruzione. Fare riferimento alle dimensioni e al peso certificati dalla fabbrica. Questa pagina presenta i dati aggiornati al momento della pubblicazione, che dovrebbero essere riconfermati al momento dell'acquisto. Nell'interesse del miglioramento del prodotto, le specifiche, il peso e le dimensioni sono soggetti a variazioni senza preavviso.

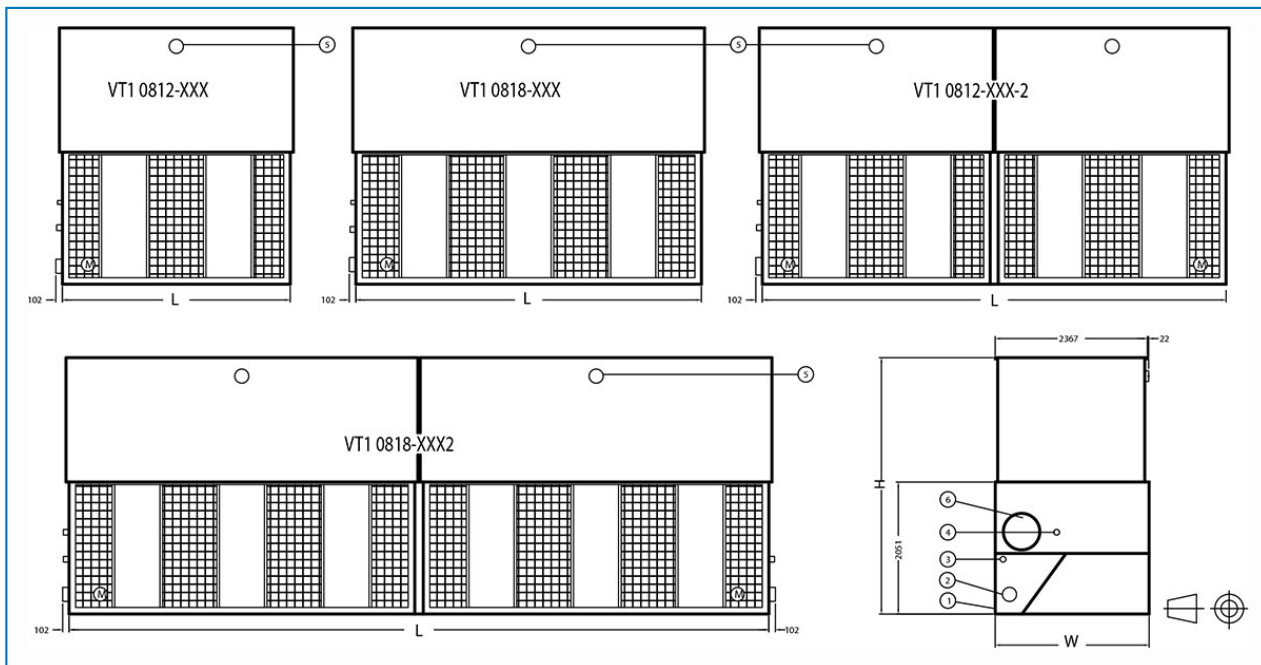
### Note generali

1. Tutti gli attacchi di 100 mm o inferiori sono filettati gas. Gli attacchi di 150 mm e superiori sono smussati per la saldatura.
2. La potenza indicata per il ventilatore è per pressione statica esterna pari a zero. Su richiesta sono disponibili altre potenze per valori diversi della pressione statica esterna. In linea di massima, un motore maggiore di una taglia è in grado di vincere pressioni statiche esterne fino a 125 Pa.
3. I disegni mostrano la configurazione standard "destra", in cui il lato di entrata aria è situato a destra, ponendosi di fronte al lato attacchi. Una configurazione "sinistra" può essere fornita su specifica richiesta.
4. L'uscita dell'acqua, il troppopieno e il reintegro sono sempre ubicati sullo stesso fianco dell'unità. Per le unità con due attacchi di uscita dell'acqua, viene installato un ulteriore attacco di troppopieno sull'altro lato dell'unità.

[Prestazioni della torre di raffreddamento VT0-1 in condizioni standard](#)

**Last update:** 01/10/2022

**VT1 0812-0818**



1. Drenaggio ND 50; 2. Uscita acqua; 3. Troppopieno ND50; 4. Reintegro ND25; 5. Entrata acqua; 6. Portello d'ispezione.



Modello	Peso (kg)			Dimensioni (mm)			Portata aria (m³/s)	Motore ventilator e (kW)	Entrata acqua DN (mm)	Uscita acqua DN (mm)	Reintegro DN (mm)
	Peso di esercizio (kg)	Peso di spediz. (kg)	Sezione più pesante batteria (kg)	L	W	H					
VT1 08 12-01K	4028	2288	1358	3550	2397	3479	18.35	(1x) 7.5	(1x) 200	(1x) 200	(1x) 50
VT1 08 12-01L	4061	2321	1391	3550	2397	3479	20.85	(1x) 11.0	(1x) 200	(1x) 200	(1x) 50
VT1 08 12-01M	4081	2341	1411	3550	2397	3479	23.13	(1x) 15.0	(1x) 200	(1x) 200	(1x) 50
VT1 08 12-01N	4120	2380	1450	3550	2397	3479	24.8	(1x) 18.5	(1x) 200	(1x) 200	(1x) 50
VT1 08 12-01O	4140	2400	1470	3550	2397	3479	26.3	(1x) 22.0	(1x) 200	(1x) 200	(1x) 50
VT1 08 12-01P	4170	2430	1500	3550	2397	3479	29.2	(1x) 30.0	(1x) 200	(1x) 200	(1x) 50
VT1 08 12-02K	4250	2510	1350	3550	2397	4012	18.27	(1x) 7.5	(1x) 200	(1x) 200	(1x) 50
VT1 08 12-02L	4283	2543	1383	3550	2397	4012	20.76	(1x) 11.0	(1x) 200	(1x) 200	(1x) 50
VT1 08 12-02M	4303	2563	1403	3550	2397	4012	23.02	(1x) 15.0	(1x) 200	(1x) 200	(1x) 50
VT1 08 12-02N	4342	2602	1442	3550	2397	4012	24.68	(1x) 18.5	(1x) 200	(1x) 200	(1x) 50
VT1 08 12-02O	4364	2624	1464	3550	2397	4012	26.15	(1x) 22.0	(1x) 200	(1x) 200	(1x) 50
VT1 08 12-02P	4400	2660	1500	3550	2397	4012	29.0	(1x) 30.0	(1x) 200	(1x) 200	(1x) 50
VT1 08 12-03K	4490	2750	1270	3550	2397	4437	17.09	(1x) 7.5	(1x) 200	(1x) 200	(1x) 50
VT1 08 12-03L	4523	2783	1303	3550	2397	4437	19.42	(1x) 11.0	(1x) 200	(1x) 200	(1x) 50
VT1 08 12-03M	4543	2803	1323	3550	2397	4437	21.54	(1x) 15.0	(1x) 200	(1x) 200	(1x) 50
VT1 08 12-03N	4582	2842	1362	3550	2397	4437	23.1	(1x) 18.5	(1x) 200	(1x) 200	(1x) 50
VT1 08 12-03O	4604	2864	1384	3550	2397	4437	24.47	(1x) 22.0	(1x) 200	(1x) 200	(1x) 50
VT1 08 12-03P	4640	2900	1420	3550	2397	4437	27.14	(1x) 30.0	(1x) 200	(1x) 200	(1x) 50
VT1 08 12-03Q	4760	3020	1540	3550	2397	4437	29.1	(1x) 37.0	(1x) 200	(1x) 200	(1x) 50
VT1 08 18-01L	5913	3263	2343	5385	2397	3479	27.34	(1x) 11.0	(1x) 200	(1x) 200	(1x) 50
VT1 08 18-01M	5933	3283	2363	5385	2397	3479	30.32	(1x) 15.0	(1x) 200	(1x) 200	(1x) 50
VT1 08 18-01N	5972	3322	2402	5385	2397	3479	32.51	(1x) 18.5	(1x) 200	(1x) 200	(1x) 50
VT1 08 18-01O	5994	3344	2424	5385	2397	3479	34.45	(1x) 22.0	(1x) 200	(1x) 200	(1x) 50
VT1 08 18-01P	6030	3380	2460	5385	2397	3479	38.2	(1x) 30.0	(1x) 200	(1x) 200	(1x) 50
VT1 08 18-01Q	6070	3420	2520	5385	2397	3479	41.0	(1x) 37.0	(1x) 200	(1x) 200	(1x) 50
VT1 08 18-01R	6091	3441	2541	5385	2397	3479	43.76	(1x) 45.0	(1x) 200	(1x) 200	(1x) 50
VT1 08	6193	3533	2208	5385	2397	4012	27.1	(1x)	(1x)	(1x)	(1x) 50





18-02L								11.0	200	200	
VT1 08 18-02M	6213	3553	2208	5385	2397	4012	30.05	(1x) 15.0	(1x) 200	(1x) 200	(1x) 50
VT1 08 18-02N	6252	3592	2247	5385	2397	4012	32.22	(1x) 18.5	(1x) 200	(1x) 200	(1x) 50
VT1 08 18-02O	6274	3614	2269	5385	2397	4012	34.14	(1x) 22.0	(1x) 200	(1x) 200	(1x) 50
VT1 08 18-03O	6274	4064	2319	5385	2397	4437	33.97	(1x) 22.0	(1x) 200	(1x) 200	(1x) 50
VT1 08 18-02P	6310	3650	2305	5385	2397	4012	37.86	(1x) 30.0	(1x) 200	(1x) 200	(1x) 50
VT1 08 18-02Q	6430	3770	2425	5385	2397	4012	40.6	(1x) 37.0	(1x) 200	(1x) 200	(1x) 50
VT1 08 18-02R	6451	3791	2446	5385	2397	4012	43.34	(1x) 45.0	(1x) 200	(1x) 200	(1x) 50
VT1 08 18-03L	6643	3983	2238	5385	2397	4437	26.96	(1x) 11.0	(1x) 200	(1x) 200	(1x) 50
VT1 08 18-03M	6663	4003	2258	5385	2397	4437	29.9	(1x) 15.0	(1x) 200	(1x) 200	(1x) 50
VT1 08 18-03N	6702	4042	2297	5385	2397	4437	32.07	(1x) 18.5	(1x) 200	(1x) 200	(1x) 50
VT1 08 18-03P	6760	4100	2355	5385	2397	4437	37.67	(1x) 30.0	(1x) 200	(1x) 200	(1x) 50
VT1 08 18-03Q	6880	4220	2475	5385	2397	4437	40.4	(1x) 37.0	(1x) 200	(1x) 200	(1x) 50
VT1 08 18-03R	6930	4270	2570	5385	2397	4437	43.2	(1x) 45.0	(1x) 200	(1x) 200	(1x) 50
VT1 08 12-01K -2	8090	4550	2690	7226	2397	3479	36.71	(2x) 7.5	(2x) 200	(1x) 250	(1x) 50
VT1 08 12-01L- 2	8156	4616	2756	7226	2397	3479	41.71	(2x) 11.0	(2x) 200	(1x) 250	(1x) 50
VT1 08 12-01M -2	8196	4656	2796	7226	2397	3479	46.25	(2x) 15.0	(2x) 200	(1x) 250	(1x) 50
VT1 08 12-01N -2	8274	4734	2874	7226	2397	3479	49.6	(2x) 18.5	(2x) 200	(1x) 250	(1x) 50
VT1 08 12-01O -2	8318	4778	2918	7226	2397	3479	52.6	(2x) 22.0	(2x) 200	(1x) 250	(1x) 50
VT1 08 12-01P -2	8390	4850	2990	7226	2397	3479	58.4	(2x) 30.0	(2x) 200	(1x) 250	(1x) 50
VT1 08 12-02K -2	8560	5010	1990	7226	2397	4012	36.54	(2x) 7.5	(2x) 200	(1x) 250	(1x) 50
VT1 08 12-02L- 2	8626	5076	2056	7226	2397	4012	41.51	(2x) 11.0	(2x) 200	(1x) 250	(1x) 50
VT1 08 12-02M -2	8666	5116	2096	7226	2397	4012	46.03	(2x) 15.0	(2x) 200	(1x) 250	(1x) 50
VT1 08 12-02N -2	8744	5194	2174	7226	2397	4012	49.37	(2x) 18.5	(2x) 200	(1x) 250	(1x) 50
VT1 08 12-02O -2	8788	5238	2218	7226	2397	4012	52.3	(2x) 22.0	(2x) 200	(1x) 250	(1x) 50
VT1 08	8860	5310	2290	7226	2397	4012	58.0	(2x)	(2x)	(1x)	(1x) 50



12-02P -2								30.0	200	250	
VT1 08 12-03K -2	9030	5490	2530	7226	2397	4437	34.19	(2x) 7.5	(2x) 200	(1x) 250	(1x) 50
VT1 08 12-03L- 2	9096	5556	2596	7226	2397	4437	38.84	(2x) 11.0	(2x) 200	(1x) 250	(1x) 50
VT1 08 12-03M -2	9136	5596	2636	7226	2397	4437	43.07	(2x) 15.0	(2x) 200	(1x) 250	(1x) 50
VT1 08 12-03N -2	9214	5674	2714	7226	2397	4437	46.19	(2x) 18.5	(2x) 200	(1x) 250	(1x) 50
VT1 08 12-03O -2	9258	5718	2758	7226	2397	4437	48.94	(2x) 22.0	(2x) 200	(1x) 250	(1x) 50
VT1 08 12-03P -2	9330	5790	2830	7226	2397	4437	54.27	(2x) 30.0	(2x) 200	(1x) 250	(1x) 50
VT1 08 12-03Q -2	9570	6030	3070	7226	2397	4437	58.2	(2x) 37.0	(2x) 200	(1x) 250	(1x) 50
VT1 08 18-01L- 2	11876	6516	4686	10903	2397	3479	54.68	(2x) 11.0	(2x) 200	(2x) 200	(1x) 50
VT1 08 18-01M -2	11916	6556	4726	10903	2397	3479	60.64	(2x) 15.0	(2x) 200	(2x) 200	(1x) 50
VT1 08 18-01N -2	11994	6634	4804	10903	2397	3479	65.03	(2x) 18.5	(2x) 200	(2x) 200	(1x) 50
VT1 08 18-01O -2	12038	6678	4848	10903	2397	3479	68.9	(2x) 22.0	(2x) 200	(2x) 200	(1x) 50
VT1 08 18-01P -2	12110	6750	4920	10903	2397	3479	76.4	(2x) 30.0	(2x) 200	(2x) 200	(1x) 50
VT1 08 18-01Q -2	12190	6830	5040	10903	2397	3479	82.0	(2x) 37.0	(2x) 200	(2x) 200	(1x) 50
VT1 08 18-01R -2	12232	6872	5082	10903	2397	3479	87.53	(2x) 45.0	(2x) 200	(2x) 200	(1x) 50
VT1 08 18-02L- 2	12436	7056	4376	10903	2397	4012	54.19	(2x) 11.0	(2x) 200	(2x) 200	(1x) 50
VT1 08 18-02M -2	12476	7096	4416	10903	2397	4012	60.1	(2x) 15.0	(2x) 200	(2x) 200	(1x) 50
VT1 08 18-02N -2	12554	7174	4494	10903	2397	4012	64.45	(2x) 18.5	(2x) 200	(2x) 200	(1x) 50
VT1 08 18-02O -2	12598	7218	4538	10903	2397	4012	68.28	(2x) 22.0	(2x) 200	(2x) 200	(1x) 50
VT1 08 18-02P -2	12670	7290	4610	10903	2397	4012	75.72	(2x) 30.0	(2x) 200	(2x) 200	(1x) 50
VT1 08 18-02Q	12910	7530	4850	10903	2397	4012	81.2	(2x) 37.0	(2x) 200	(2x) 200	(1x) 50



-2											
VT1 08 18-02R -2	12952	7572	4892	10903	2397	4012	86.67	(2x) 45.0	(2x) 200	(2x) 200	(1x) 50
VT1 08 18-03L- 2	13336	7956	4476	10903	2397	4437	53.93	(2x) 11.0	(2x) 200	(2x) 200	(1x) 50
VT1 08 18-03M -2	13376	7996	4516	10903	2397	4437	59.8	(2x) 15.0	(2x) 200	(2x) 200	(1x) 50
VT1 08 18-03N -2	13454	8074	4594	10903	2397	4437	64.13	(2x) 18.5	(2x) 200	(2x) 200	(1x) 50
VT1 08 18-03O -2	13498	8118	4638	10903	2397	4437	67.94	(2x) 22.0	(2x) 200	(2x) 200	(1x) 50
VT1 08 18-03P -2	13570	8190	4710	10903	2397	4437	75.34	(2x) 30.0	(2x) 200	(2x) 200	(1x) 50
VT1 08 18-03Q -2	13810	8430	4950	10903	2397	4437	80.8	(2x) 37.0	(2x) 200	(2x) 200	(1x) 50
VT1 08 18-03R -2	13910	8530	5140	10903	2397	4437	86.4	(2x) 45.0	(2x) 200	(2x) 200	(1x) 50



# VT1 1012-1018

## Torri di raffreddamento aperte

### Engineering data

**Nota:** Non utilizzare per la costruzione. Fare riferimento alle dimensioni e al peso certificati dalla fabbrica. Questa pagina presenta i dati aggiornati al momento della pubblicazione, che dovrebbero essere riconfermati al momento dell'acquisto. Nell'interesse del miglioramento del prodotto, le specifiche, il peso e le dimensioni sono soggetti a variazioni senza preavviso.

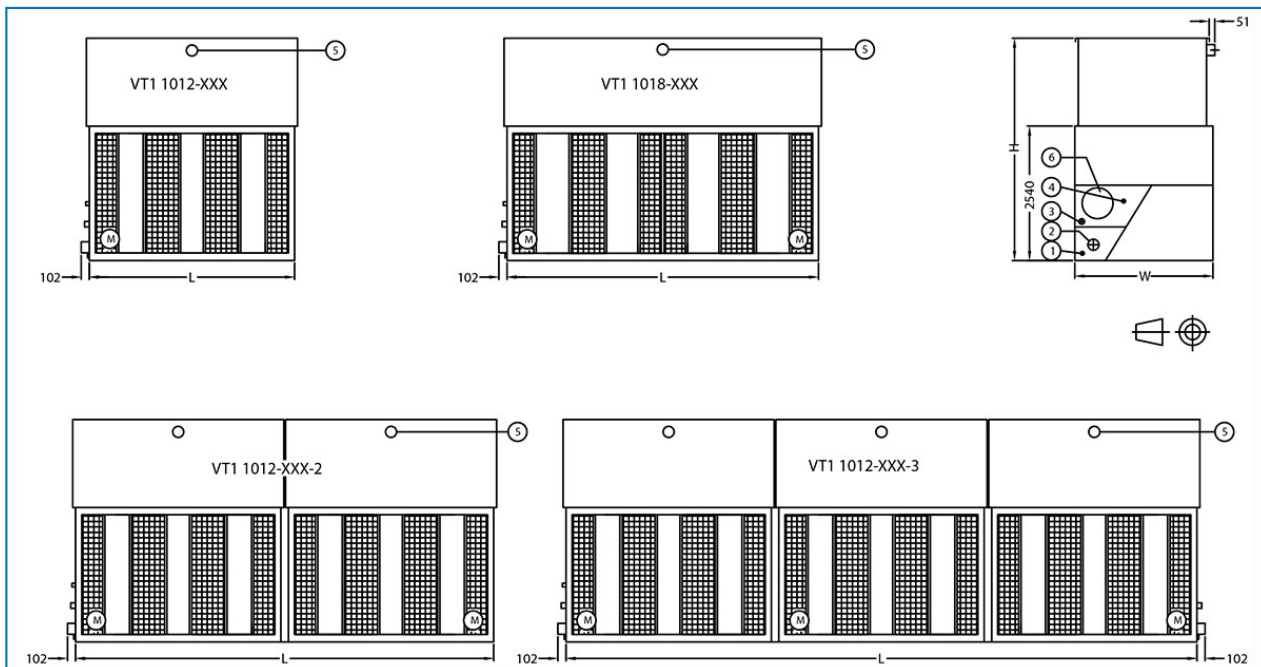
### Note generali

1. Tutti gli attacchi di 100 mm o inferiori sono filettati gas. Gli attacchi di 150 mm e superiori sono smussati per la saldatura.
2. La potenza indicata per il ventilatore è per pressione statica esterna pari a zero. Su richiesta sono disponibili altre potenze per valori diversi della pressione statica esterna. In linea di massima, un motore maggiore di una taglia è in grado di vincere pressioni statiche esterne fino a 125 Pa.
3. I disegni mostrano la configurazione standard "destra", in cui il lato di entrata aria è situato a destra, ponendosi di fronte al lato attacchi. Una configurazione "sinistra" può essere fornita su specifica richiesta.
4. L'uscita dell'acqua, il troppopieno e il reintegro sono sempre ubicati sullo stesso fianco dell'unità. Per le unità con due attacchi di uscita dell'acqua, viene installato un ulteriore attacco di troppopieno sull'altro lato dell'unità.

[Prestazioni della torre di raffreddamento VT0-1 in condizioni standard](#)

**Last update:** 01/10/2022

**VT1 1012-1018**



1. Drenaggio ND 50; 2. Uscita acqua; 3. Troppopieno ND50; 4. Reintegro ND25; 5. Entrata acqua; 6. Portello d'ispezione.



Modello	Peso (kg)			Dimensioni (mm)			Portata aria (m³/s)	Motore ventilatore (kW)	Entrata acqua DN (mm)	Uscita acqua DN (mm)	Reintegro DN (mm)
	Peso di esercizio (kg)	Peso di spediz. (kg)	Sezione più pesante batteria (kg)	L	W	H					
VT1 10 12-01L	4788	2843	1828	3550	3000	4030	24.73	(1x) 11.0	(1x) 200	(1x) 200	(1x) 50
VT1 10 12-01M	4808	2863	1848	3550	3000	4030	27.42	(1x) 15.0	(1x) 200	(1x) 200	(1x) 50
VT1 10 12-01N	4847	2902	1887	3550	3000	4030	29.41	(1x) 18.5	(1x) 200	(1x) 200	(1x) 50
VT1 10 12-01O	4869	2924	1909	3550	3000	4030	31.16	(1x) 22.0	(1x) 200	(1x) 200	(1x) 50
VT1 10 12-01P	4905	2960	1945	3550	3000	4030	34.55	(1x) 30.0	(1x) 200	(1x) 200	(1x) 50
VT1 10 12-02L	5078	3143	1828	3550	3000	4487	24.56	(1x) 11.0	(1x) 200	(1x) 200	(1x) 50
VT1 10 12-02M	5098	3163	1848	3550	3000	4487	27.23	(1x) 15.0	(1x) 200	(1x) 200	(1x) 50
VT1 10 12-02N	5137	3202	1887	3550	3000	4487	29.2	(1x) 18.5	(1x) 200	(1x) 200	(1x) 50
VT1 10 12-02O	5159	3224	1909	3550	3000	4487	30.94	(1x) 22.0	(1x) 200	(1x) 200	(1x) 50
VT1 10 12-02P	5195	3260	1945	3550	3000	4487	34.31	(1x) 30.0	(1x) 200	(1x) 200	(1x) 50
VT1 10 12-03L	5388	3443	1828	3550	3000	4944	24.41	(1x) 11.0	(1x) 200	(1x) 200	(1x) 50
VT1 10 12-03M	5408	3463	1848	3550	3000	4944	27.07	(1x) 15.0	(1x) 200	(1x) 200	(1x) 50
VT1 10 12-03N	5447	3502	1887	3550	3000	4944	29.02	(1x) 18.5	(1x) 200	(1x) 200	(1x) 50
VT1 10 12-03O	5469	3524	1909	3550	3000	4944	30.75	(1x) 22.0	(1x) 200	(1x) 200	(1x) 50
VT1 10 12-03P	5505	3560	1945	3550	3000	4944	34.1	(1x) 30.0	(1x) 200	(1x) 200	(1x) 50
VT1 10 12-03Q	5535	3590	1970	3550	3000	4944	36.62	(1x) 37.0	(1x) 200	(1x) 200	(1x) 50
VT1 10 18-01L	7143	4198	2608	5388	3000	4030	41.13	(2x) 11.0	(1x) 250	(1x) 250	(1x) 50
VT1 10 18-01M	7183	4238	2648	5388	3000	4030	45.61	(2x) 15.0	(1x) 250	(1x) 250	(1x) 50
VT1 10 18-01N	7261	4316	2726	5388	3000	4030	48.91	(2x) 18.5	(1x) 250	(1x) 250	(1x) 50
VT1 10 18-01O	7305	4360	2770	5388	3000	4030	51.82	(2x) 22.0	(1x) 250	(1x) 250	(1x) 50
VT1 10 18-02L	7588	4648	2608	5388	3000	4487	40.83	(2x) 11.0	(1x) 250	(1x) 250	(1x) 50
VT1 10 18-02M	7628	4688	2648	5388	3000	4487	45.27	(2x) 15.0	(1x) 250	(1x) 250	(1x) 50
VT1 10 18-02N	7706	4766	2726	5388	3000	4487	48.55	(2x) 18.5	(1x) 250	(1x) 250	(1x) 50
VT1 10 18-02O	7750	4810	2770	5388	3000	4487	51.44	(2x) 22.0	(1x) 250	(1x) 250	(1x) 50
VT1 10 18-03L	8083	5128	2608	5388	3000	4944	40.42	(2x) 11.0	(1x) 250	(1x) 250	(1x) 50
VT1 10 18-03M	8123	5168	2648	5388	3000	4944	44.82	(2x) 15.0	(1x) 250	(1x) 250	(1x) 50
VT1 10 18-03N	8201	5246	2726	5388	3000	4944	48.06	(2x) 18.5	(1x) 250	(1x) 250	(1x) 50



18-03N								18.5	250	250	
VT1 10 18-03O	8245	5290	2770	5388	3000	4944	50.92	(2x) 22.0	(1x) 250	(1x) 250	(1x) 50
VT1 10 18-03P	8325	5370	2845	5388	3000	4944	54.93	(2x) 30.0	(1x) 250	(1x) 250	(1x) 50
VT1 10 12-01L- 2	9571	5666	3651	7226	3000	4030	49.45	(2x) 11.0	(2x) 200	(1x) 300	(1x) 50
VT1 10 12-01M -2	9611	5706	3691	7226	3000	4030	54.84	(2x) 15.0	(2x) 200	(1x) 300	(1x) 50
VT1 10 12-01N -2	9689	5784	3769	7226	3000	4030	58.81	(2x) 18.5	(2x) 200	(1x) 300	(1x) 50
VT1 10 12-01O -2	9733	5828	3813	7226	3000	4030	62.3	(2x) 22.0	(2x) 200	(1x) 300	(1x) 50
VT1 10 12-01P -2	9805	5900	3885	7226	3000	4030	69.09	(2x) 30.0	(2x) 200	(1x) 300	(1x) 50
VT1 10 12-02L- 2	10151	6256	3651	7226	3000	4487	49.11	(2x) 11.0	(2x) 200	(1x) 300	(1x) 50
VT1 10 12-02M -2	10191	6296	3691	7226	3000	4487	54.46	(2x) 15.0	(2x) 200	(1x) 300	(1x) 50
VT1 10 12-02N -2	10269	6374	3769	7226	3000	4487	58.41	(2x) 18.5	(2x) 200	(1x) 300	(1x) 50
VT1 10 12-02O -2	10313	6418	3813	7226	3000	4487	61.88	(2x) 22.0	(2x) 200	(1x) 300	(1x) 50
VT1 10 12-02P -2	10385	6490	3885	7226	3000	4487	68.62	(2x) 30.0	(2x) 200	(1x) 300	(1x) 50
VT1 10 12-03L- 2	10771	6876	3651	7226	3000	4944	48.81	(2x) 11.0	(2x) 200	(1x) 300	(1x) 50
VT1 10 12-03M -2	10811	6916	3691	7226	3000	4944	54.13	(2x) 15.0	(2x) 200	(1x) 300	(1x) 50
VT1 10 12-03N -2	10889	6994	3769	7226	3000	4944	58.05	(2x) 18.5	(2x) 200	(1x) 300	(1x) 50
VT1 10 12-03O -2	10933	7038	3813	7226	3000	4944	61.5	(2x) 22.0	(2x) 200	(1x) 300	(1x) 50
VT1 10 12-03P -2	11005	7110	3885	7226	3000	4944	68.2	(2x) 30.0	(2x) 200	(1x) 300	(1x) 50
VT1 10 12-03Q -2	11055	7160	3925	7226	3000	4944	73.25	(2x) 37.0	(2x) 200	(1x) 300	(1x) 50
VT1 10 12-01L- 3	14327	8477	5427	10903	3000	4030	74.19	(3x) 11.0	(3x) 200	(2x) 250	(1x) 80
VT1 10 12-01M -3	14387	8537	5487	10903	3000	4030	82.27	(3x) 15.0	(3x) 200	(2x) 250	(1x) 80
VT1 10 12-01N	14504	8654	5604	10903	3000	4030	88.22	(3x) 18.5	(3x) 200	(2x) 250	(1x) 80



-3											
VT1 10 12-01O -3	14570	8720	5670	10903	3000	4030	94.37	(3x) 22.0	(3x) 200	(2x) 250	(1x) 80
VT1 10 12-01P -3	14860	8830	5785	10903	3000	4030	103.64	(3x) 30.0	(3x) 200	(2x) 250	(1x) 80
VT1 10 12-02L- 3	15209	9359	5434	10903	3000	4487	73.67	(3x) 11.0	(3x) 200	(2x) 250	(1x) 80
VT1 10 12-02M -3	15269	9419	5494	10903	3000	4487	81.7	(3x) 15.0	(3x) 200	(2x) 250	(1x) 80
VT1 10 12-02N -3	15386	9536	5611	10903	3000	4487	87.61	(3x) 18.5	(3x) 200	(2x) 250	(1x) 80
VT1 10 12-02O -3	15452	9602	5677	10903	3000	4487	92.82	(3x) 22.0	(3x) 200	(2x) 250	(1x) 80
VT1 10 12-02P -3	15560	9710	5785	10903	3000	4487	102.93	(3x) 30.0	(3x) 200	(2x) 250	(1x) 80
VT1 10 12-03L- 3	16139	10289	5434	10903	3000	4944	73.22	(3x) 11.0	(3x) 200	(2x) 250	(1x) 80
VT1 10 12-03M -3	16199	10349	5494	10903	3000	4944	81.2	(3x) 15.0	(3x) 200	(2x) 250	(1x) 80
VT1 10 12-03N -3	16316	10466	5611	10903	3000	4944	87.07	(3x) 18.5	(3x) 200	(2x) 250	(1x) 80
VT1 10 12-03O -3	16382	10532	5677	10903	3000	4944	92.25	(3x) 22.0	(3x) 200	(2x) 250	(1x) 80
VT1 10 12-03P -3	16490	10640	5785	10903	3000	4944	102.3	(3x) 30.0	(3x) 200	(2x) 250	(1x) 80
VT1 10 12-03Q -3	16570	10720	5855	10903	3000	4944	109.87	(3x) 37.0	(3x) 200	(2x) 250	(1x) 80





# VT1 1212-1218

## Torri di raffreddamento aperte

### Engineering data

**Nota:** Non utilizzare per la costruzione. Fare riferimento alle dimensioni e al peso certificati dalla fabbrica. Questa pagina presenta i dati aggiornati al momento della pubblicazione, che dovrebbero essere riconfermati al momento dell'acquisto. Nell'interesse del miglioramento del prodotto, le specifiche, il peso e le dimensioni sono soggetti a variazioni senza preavviso.

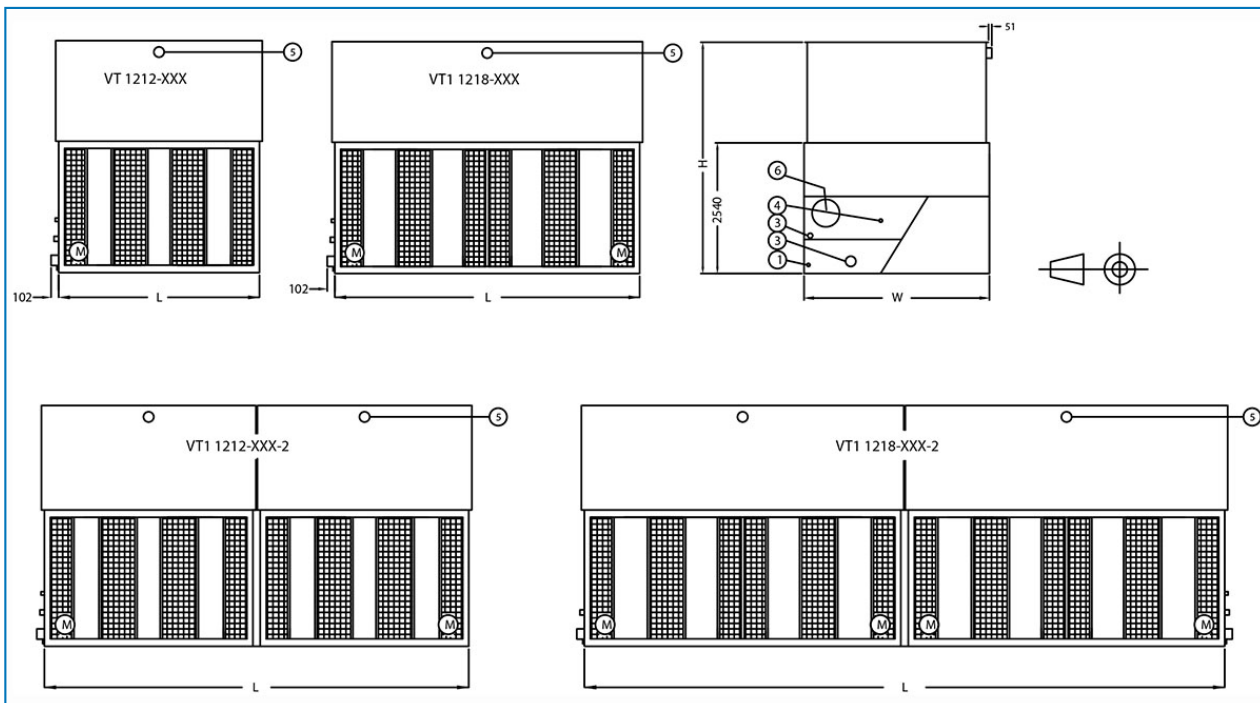
### Note generali

1. Tutti gli attacchi di 100 mm o inferiori sono filettati gas. Gli attacchi di 150 mm e superiori sono smussati per la saldatura.
2. La potenza indicata per il ventilatore è per pressione statica esterna pari a zero. Su richiesta sono disponibili altre potenze per valori diversi della pressione statica esterna. In linea di massima, un motore maggiore di una taglia è in grado di vincere pressioni statiche esterne fino a 125 Pa.
3. I disegni mostrano la configurazione standard "destra", in cui il lato di entrata aria è situato a destra, ponendosi di fronte al lato attacchi. Una configurazione "sinistra" può essere fornita su specifica richiesta.
4. L'uscita dell'acqua, il troppopieno e il reintegro sono sempre ubicati sullo stesso fianco dell'unità. Per le unità con due attacchi di uscita dell'acqua, viene installato un ulteriore attacco di troppopieno sull'altro lato dell'unità.

[Prestazioni della torre di raffreddamento VT0-1 in condizioni standard](#)

**Last update:** 01/10/2022

**VT1 1212-1218**



1. Drenaggio ND 50; 2. Uscita acqua; 3. Troppopieno ND50; 4. Reintegro ND25; 5. Entrata acqua; 6. Portello d'ispezione.



Modello	Peso (kg)			Dimensioni (mm)			Portata aria (m³/s)	Motore ventilator e (kW)	Entrata acqua DN (mm)	Uscita acqua DN (mm)	Reintegro DN (mm)
	Peso di esercizio (kg)	Peso di spediz. (kg)	Sezione più pesante batteria (kg)	L	W	H					
VT1 12 12-01L	6778	3533	2218	3550	3607	4030	28.45	(1x) 11.0	(1x) 200	(1x) 200	(1x) 50
VT1 12 12-01M	6798	3553	2238	3550	3607	4030	31.18	(1x) 15.0	(1x) 200	(1x) 200	(1x) 50
VT1 12 12-01N	6837	3592	2277	3550	3607	4030	33.47	(1x) 18.5	(1x) 200	(1x) 200	(1x) 50
VT1 12 12-01O	6859	3614	2299	3550	3607	4030	35.47	(1x) 22.0	(1x) 200	(1x) 200	(1x) 50
VT1 12 12-01P	6895	3650	2335	3550	3607	4030	38.86	(1x) 30.0	(1x) 200	(1x) 200	(1x) 50
VT1 12 12-02L	7084	3839	2164	3550	3607	4487	28.15	(1x) 11.0	(1x) 200	(1x) 200	(1x) 50
VT1 12 12-02M	7104	3859	2184	3550	3607	4487	30.84	(1x) 15.0	(1x) 200	(1x) 200	(1x) 50
VT1 12 12-02N	7143	3898	2223	3550	3607	4487	33.11	(1x) 18.5	(1x) 200	(1x) 200	(1x) 50
VT1 12 12-02O	7165	3920	2245	3550	3607	4487	35.09	(1x) 22.0	(1x) 200	(1x) 200	(1x) 50
VT1 12 12-02P	7250	4005	2335	3550	3607	4487	38.49	(1x) 30.0	(1x) 200	(1x) 200	(1x) 50
VT1 12 12-02Q	7370	4125	2455	3550	3607	4487	41.32	(1x) 37.0	(1x) 200	(1x) 200	(1x) 50
VT1 12 12-03L	7473	4228	2113	3550	3607	4944	27.4	(1x) 11.0	(1x) 200	(1x) 200	(1x) 50
VT1 12 12-03M	7493	4248	2133	3550	3607	4944	30.02	(1x) 15.0	(1x) 200	(1x) 200	(1x) 50
VT1 12 12-03N	7532	4287	2172	3550	3607	4944	32.23	(1x) 18.5	(1x) 200	(1x) 200	(1x) 50
VT1 12 12-03O	7554	4309	2194	3550	3607	4944	34.15	(1x) 22.0	(1x) 200	(1x) 200	(1x) 50
VT1 12 12-03P	7590	4345	2230	3550	3607	4944	37.42	(1x) 30.0	(1x) 200	(1x) 200	(1x) 50
VT1 12 12-03Q	7710	4465	2350	3550	3607	4944	40.18	(1x) 37.0	(1x) 200	(1x) 200	(1x) 50
VT1 12 12-03R	7765	4515	2405	3550	3607	4944	42.59	(1x) 45.0	(1x) 200	(1x) 200	(1x) 50
VT1 12 12-03S	7846	4596	2486	3550	3607	4944	45.72	(1x) 55.0	(1x) 200	(1x) 200	(1x) 50
VT1 12 18-01L	10094	5684	3204	5388	3607	4030	47.47	(2x) 11.0	(1x) 250	(1x) 250	(1x) 50
VT1 12 18-01M	10114	5704	3224	5388	3607	4030	52.02	(2x) 15.0	(1x) 250	(1x) 250	(1x) 50
VT1 12 18-01N	10153	5743	3263	5388	3607	4030	55.85	(2x) 18.5	(1x) 250	(1x) 250	(1x) 50
VT1 12 18-01O	10175	5765	3285	5388	3607	4030	59.01	(2x) 22.0	(1x) 250	(1x) 250	(1x) 50
VT1 12 18-02L	10656	5706	3226	5388	3607	4487	46.43	(2x) 11.0	(1x) 250	(1x) 250	(1x) 50
VT1 12 18-02M	10676	5726	3246	5388	3607	4487	51.06	(2x) 15.0	(1x) 250	(1x) 250	(1x) 50
VT1 12 18-02N	10715	5765	3285	5388	3607	4487	54.81	(2x) 18.5	(1x) 250	(1x) 250	(1x) 50
VT1 12	10735	5785	3305	5388	3607	4487	58.12	(2x)	(1x)	(1x)	(1x) 50



18-02O								22.0	250	250	
VT1 12 18-03L	11304	6359	3224	5388	3607	4944	45.33	(2x) 11.0	(1x) 250	(1x) 250	(1x) 50
VT1 12 18-03M	11324	6379	3244	5388	3607	4944	49.68	(2x) 15.0	(1x) 250	(1x) 250	(1x) 50
VT1 12 18-03N	11363	6418	3283	5388	3607	4944	53.33	(2x) 18.5	(1x) 250	(1x) 250	(1x) 50
VT1 12 18-03O	11385	6440	3305	5388	3607	4944	56.51	(2x) 22.0	(1x) 250	(1x) 250	(1x) 50
VT1 12 18-03P	11560	6610	3480	5388	3607	4944	61.94	(2x) 30.0	(1x) 250	(1x) 250	(1x) 50
VT1 12 18-03Q	11680	6730	3600	5388	3607	4944	66.38	(2x) 37.0	(1x) 250	(1x) 250	(1x) 50
VT1 12 18-03R	11701	6751	3621	5388	3607	4944	70.85	(2x) 45.0	(1x) 250	(1x) 250	(1x) 50
VT1 12 12-01L- -2	13656	7041	4406	7226	3607	4030	56.9	(2x) 11.0	(2x) 200	(1x) 300	(1x) 50
VT1 12 12-01M -2	13696	7081	4446	7226	3607	4030	62.36	(2x) 15.0	(2x) 200	(1x) 300	(1x) 50
VT1 12 12-01N -2	13774	7159	4524	7226	3607	4030	66.94	(2x) 18.5	(2x) 200	(1x) 300	(1x) 50
VT1 12 12-01O -2	13818	7203	4568	7226	3607	4030	70.94	(2x) 22.0	(2x) 200	(1x) 300	(1x) 50
VT1 12 12-01P -2	13890	7275	4640	7226	3607	4030	77.72	(2x) 30.0	(2x) 200	(1x) 300	(1x) 50
VT1 12 12-02L- -2	14361	7746	4406	7226	3607	4487	56.3	(2x) 11.0	(2x) 200	(1x) 300	(1x) 50
VT1 12 12-02M -2	14401	7786	4446	7226	3607	4487	61.68	(2x) 15.0	(2x) 200	(1x) 300	(1x) 50
VT1 12 12-02N -2	14479	7864	4524	7226	3607	4487	66.22	(2x) 18.5	(2x) 200	(1x) 300	(1x) 50
VT1 12 12-02O -2	14523	7908	4568	7226	3607	4487	70.18	(2x) 22.0	(2x) 200	(1x) 300	(1x) 50
VT1 12 12-02P -2	14595	7980	4640	7226	3607	4487	76.98	(2x) 30.0	(2x) 200	(1x) 300	(1x) 50
VT1 12 12-02Q -2	14835	8220	4880	7226	3607	4487	82.64	(2x) 37.0	(2x) 200	(1x) 300	(1x) 50
VT1 12 12-03L- -2	15241	8626	4406	7226	3607	4944	54.8	(2x) 11.0	(2x) 200	(1x) 300	(1x) 50
VT1 12 12-03M -2	15281	8666	4446	7226	3607	4944	60.04	(2x) 15.0	(2x) 200	(1x) 300	(1x) 50
VT1 12 12-03N -2	15359	8744	4524	7226	3607	4944	64.46	(2x) 18.5	(2x) 200	(1x) 300	(1x) 50
VT1 12 12-03O -2	15403	8788	4568	7226	3607	4944	68.3	(2x) 22.0	(2x) 200	(1x) 300	(1x) 50
VT1 12	15475	8860	4640	7226	3607	4944	74.84	(2x)	(2x)	(1x)	(1x) 50



12-03P -2								30.0	200	300	
VT1 12 12-03Q -2	15515	8900	4675	7226	3607	4944	80.36	(2x) 37.0	(2x) 200	(1x) 300	(1x) 50
VT1 12 12-03R -2	15620	9005	4785	7226	3607	4944	85.18	(2x) 45.0	(2x) 200	(1x) 300	(1x) 50
VT1 12 12-03S -2	15782	9167	4947	7226	3607	4944	91.44	(2x) 55.0	(2x) 200	(1x) 300	(1x) 50
VT1 12 18-02L- 2	21312	11412	6452	10903	3607	4487	92.86	(4x) 11.0	(2x) 250	(2x) 250	(1x) 80
VT1 12 18-02M -2	21352	11452	6492	10903	3607	4487	102.12	(4x) 15.0	(2x) 250	(2x) 250	(1x) 80
VT1 12 18-02N -2	21430	11530	6570	10903	3607	4487	109.62	(4x) 18.5	(2x) 250	(2x) 250	(1x) 80
VT1 12 18-02O -2	21470	11570	6610	10903	3607	4487	116.24	(4x) 22.0	(2x) 250	(2x) 250	(1x) 80
VT1 12 18-03L- 2	22608	12718	6448	10903	3607	4944	90.66	(4x) 11.0	(2x) 250	(2x) 250	(1x) 80
VT1 12 18-03M -2	22648	12758	6488	10903	3607	4944	99.36	(4x) 15.0	(2x) 250	(2x) 250	(1x) 80
VT1 12 18-03N -2	22726	12836	6566	10903	3607	4944	106.66	(4x) 18.5	(2x) 250	(2x) 250	(1x) 80
VT1 12 18-03O -2	22770	12880	6610	10903	3607	4944	113.02	(4x) 22.0	(2x) 250	(2x) 250	(1x) 80
VT1 12 18-03P -2	23120	13220	6960	10903	3607	4944	123.88	(4x) 30.0	(2x) 250	(2x) 250	(1x) 80
VT1 12 18-03Q -2	23240	13340	7080	10903	3607	4944	132.76	(4x) 37.0	(2x) 250	(2x) 250	(1x) 80
VT1 12 18-03R -2	23261	13361	7101	10903	3607	4944	141.7	(4x) 45.0	(2x) 250	(2x) 250	(1x) 80



# VT1 7412-7418

## Torri di raffreddamento aperte

### Engineering data

**Nota:** Non utilizzare per la costruzione. Fare riferimento alle dimensioni e al peso certificati dalla fabbrica. Questa pagina presenta i dati aggiornati al momento della pubblicazione, che dovrebbero essere riconfermati al momento dell'acquisto. Nell'interesse del miglioramento del prodotto, le specifiche, il peso e le dimensioni sono soggetti a variazioni senza preavviso.

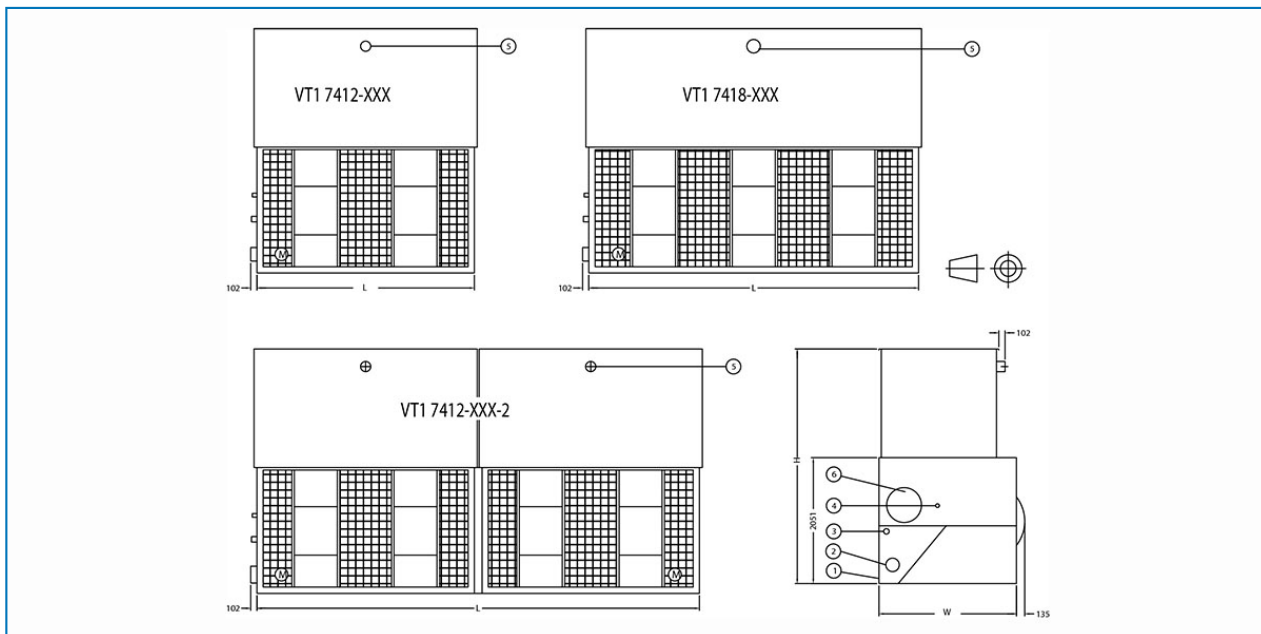
### Note generali

1. Tutti gli attacchi di 100 mm o inferiori sono filettati gas. Gli attacchi di 150 mm e superiori sono smussati per la saldatura.
2. La potenza indicata per il ventilatore è per pressione statica esterna pari a zero. Su richiesta sono disponibili altre potenze per valori diversi della pressione statica esterna. In linea di massima, un motore maggiore di una taglia è in grado di vincere pressioni statiche esterne fino a 125 Pa.
3. I disegni mostrano la configurazione standard "destra", in cui il lato di entrata aria è situato a destra, ponendosi di fronte al lato attacchi. Una configurazione "sinistra" può essere fornita su specifica richiesta.
4. L'uscita dell'acqua, il troppopieno e il reintegro sono sempre ubicati sullo stesso fianco dell'unità. Per le unità con due attacchi di uscita dell'acqua, viene installato un ulteriore attacco di troppopieno sull'altro lato dell'unità.

[Prestazioni della torre di raffreddamento VT0-1 in condizioni standard](#)

**Last update:** 01/10/2022

**VT1 7412-7418**



1. Drenaggio ND 50; 2. Uscita acqua; 3. Troppopieno ND50; 4. Reintegro ND25; 5. Entrata acqua; 6. Portello d'ispezione.



Modello	Peso (kg)			Dimensioni (mm)			Portata aria (m³/s)	Motore ventilator e (kW)	Entrata acqua DN (mm)	Uscita acqua DN (mm)	Reintegro DN (mm)
	Peso di esercizio (kg)	Peso di spediz. (kg)	Sezione più pesante batteria (kg)	L	W	H					
VT1 74 12-01K	3921	2218	1506	3550	2245	3112	16.41	(1x) 7.5	(1x) 150	(1x) 200	(1x) 50
VT1 74 12-01L	3954	2251	1539	3550	2245	3112	18.64	(1x) 11.0	(1x) 150	(1x) 200	(1x) 50
VT1 74 12-01M	3974	2271	1559	3550	2245	3112	20.67	(1x) 15.0	(1x) 150	(1x) 200	(1x) 50
VT1 74 12-01N	4013	2310	1598	3550	2245	3112	22.17	(1x) 18.5	(1x) 150	(1x) 200	(1x) 50
VT1 74 12-01O	4035	2332	1620	3550	2245	3112	23.49	(1x) 22.0	(1x) 150	(1x) 200	(1x) 50
VT1 74 12-02K	4110	2422	1506	3550	2245	3569	16.3	(1x) 7.5	(1x) 150	(1x) 200	(1x) 50
VT1 74 12-02L	4143	2455	1539	3550	2245	3569	18.52	(1x) 11.0	(1x) 150	(1x) 200	(1x) 50
VT1 74 12-02M	4163	2475	1559	3550	2245	3569	20.53	(1x) 15.0	(1x) 150	(1x) 200	(1x) 50
VT1 74 12-02N	4202	2514	1598	3550	2245	3569	22.02	(1x) 18.5	(1x) 150	(1x) 200	(1x) 50
VT1 74 12-02O	4224	2536	1620	3550	2245	3569	23.33	(1x) 22.0	(1x) 150	(1x) 200	(1x) 50
VT1 74 12-03K	4268	2602	1495	3550	2245	4026	15.28	(1x) 7.5	(1x) 150	(1x) 200	(1x) 50
VT1 74 12-03L	4301	2635	1528	3550	2245	4026	17.36	(1x) 11.0	(1x) 150	(1x) 200	(1x) 50
VT1 74 12-03M	4321	2655	1548	3550	2245	4026	19.26	(1x) 15.0	(1x) 150	(1x) 200	(1x) 50
VT1 74 12-03N	4360	2694	1587	3550	2245	4026	20.65	(1x) 18.5	(1x) 150	(1x) 200	(1x) 50
VT1 74 12-03O	4382	2716	1609	3550	2245	4026	23.22	(1x) 22.0	(1x) 150	(1x) 200	(1x) 50
VT1 74 12-03P	4418	2752	1645	3550	2245	4026	24.26	(1x) 30.0	(1x) 150	(1x) 200	(1x) 50
VT1 74 18-01K	5806	3284	2100	5385	2245	3112	21.49	(1x) 7.5	(1x) 200	(1x) 200	(1x) 50
VT1 74 18-01L	5839	3317	2133	5385	2245	3112	24.42	(1x) 11.0	(1x) 200	(1x) 200	(1x) 50
VT1 74 18-01M	5859	3337	2153	5385	2245	3112	27.08	(1x) 15.0	(1x) 200	(1x) 200	(1x) 50
VT1 74 18-01N	5898	3376	2192	5385	2245	3112	34.0	(1x) 18.5	(1x) 200	(1x) 200	(1x) 50
VT1 74 18-01O	5920	3398	2214	5385	2245	3112	30.77	(1x) 22.0	(1x) 200	(1x) 200	(1x) 50
VT1 74 18-01P	5956	3434	2250	5385	2245	3112	34.12	(1x) 30.0	(1x) 200	(1x) 200	(1x) 50
VT1 74 18-02K	6081	3575	2110	5385	2245	3569	21.31	(1x) 7.5	(1x) 200	(1x) 200	(1x) 50
VT1 74 18-02L	6114	3608	2143	5385	2245	3569	24.21	(1x) 11.0	(1x) 200	(1x) 200	(1x) 50
VT1 74 18-02M	6134	3628	2163	5385	2245	3569	26.84	(1x) 15.0	(1x) 200	(1x) 200	(1x) 50
VT1 74 18-02N	6173	3667	2202	5385	2245	3569	28.79	(1x) 18.5	(1x) 200	(1x) 200	(1x) 50
VT1 74	6195	3689	2224	5385	2245	3569	30.5	(1x)	(1x)	(1x)	(1x) 50





18-02O								22.0	200	200	
VT1 74 18-02P	6231	3725	2260	5385	2245	3569	33.82	(1x) 30.0	(1x) 200	(1x) 200	(1x) 50
VT1 74 18-03K	6342	3857	2110	5385	2245	4026	21.17	(1x) 7.5	(1x) 200	(1x) 200	(1x) 50
VT1 74 18-03L	6375	3890	2143	5385	2245	4026	24.05	(1x) 11.0	(1x) 200	(1x) 200	(1x) 50
VT1 74 18-03M	6395	3910	2163	5385	2245	4026	26.67	(1x) 15.0	(1x) 200	(1x) 200	(1x) 50
VT1 74 18-03N	6434	3949	2202	5385	2245	4026	28.6	(1x) 18.5	(1x) 200	(1x) 200	(1x) 50
VT1 74 18-03O	6456	3971	2224	5385	2245	4026	30.3	(1x) 22.0	(1x) 200	(1x) 200	(1x) 50
VT1 74 18-03P	6492	4007	2260	5385	2245	4026	33.6	(1x) 30.0	(1x) 200	(1x) 200	(1x) 50
VT1 74 18-03Q	6614	4091	2345	5385	2245	4026	36.15	(1x) 37.0	(1x) 200	(1x) 200	(1x) 50
VT1 74 12-01K -2	7892	4422	1392	7226	2245	3112	32.82	(2x) 7.5	(2x) 150	(1x) 250	(1x) 50
VT1 74 12-01L- 2	7958	4488	1458	7226	2245	3112	37.29	(2x) 11.0	(2x) 150	(1x) 250	(1x) 50
VT1 74 12-01M -2	7998	4528	1498	7226	2245	3112	41.35	(2x) 15.0	(2x) 150	(1x) 250	(1x) 50
VT1 74 12-01N -2	8076	4606	1576	7226	2245	3112	44.34	(2x) 18.5	(2x) 150	(1x) 250	(1x) 50
VT1 74 12-01O -2	8120	4650	1620	7226	2245	3112	46.98	(2x) 22.0	(2x) 150	(1x) 250	(1x) 50
VT1 74 12-02K -2	8292	4822	1392	7226	2245	3569	32.59	(2x) 7.5	(2x) 150	(1x) 250	(1x) 50
VT1 74 12-02L- 2	8358	4888	1458	7226	2245	3569	37.03	(2x) 11.0	(2x) 150	(1x) 250	(1x) 50
VT1 74 12-02M -2	8398	4928	1498	7226	2245	3569	41.06	(2x) 15.0	(2x) 150	(1x) 250	(1x) 50
VT1 74 12-02N -2	8476	5006	1576	7226	2245	3569	44.03	(2x) 18.5	(2x) 150	(1x) 250	(1x) 50
VT1 74 12-02O -2	8520	5050	1620	7226	2245	3569	46.65	(2x) 22.0	(2x) 150	(1x) 250	(1x) 50
VT1 74 12-03K -2	8672	5252	1392	7226	2245	4026	30.57	(2x) 7.5	(2x) 150	(1x) 250	(1x) 50
VT1 74 12-03L- 2	8738	5318	1458	7226	2245	4026	34.73	(2x) 11.0	(2x) 150	(1x) 250	(1x) 50
VT1 74 12-03M -2	8778	5358	1498	7226	2245	4026	38.51	(2x) 15.0	(2x) 150	(1x) 250	(1x) 50
VT1 74 12-03N -2	8856	5436	1576	7226	2245	4026	41.3	(2x) 18.5	(2x) 150	(1x) 250	(1x) 50
VT1 74 12-03O	8900	5480	1620	7226	2245	4026	46.44	(2x) 22.0	(2x) 150	(1x) 250	(1x) 50



-2											
VT1 74 12-03P -2	8980	5560	1645	7226	2245	4026	48.94	(2x) 30.0	(2x) 150	(1x) 250	(1x) 50