

FXVT

Tours de refroidissement à circuit fermé



Avantages principaux

- Championne du rendement énergétique
- Maintenance réduite et inspection aisée
- Performances optimales garanties



Caractéristiques de la FXVT

Courant combiné, ventilateur axial, tirage par aspiration

Plage de capacités

Jusqu'à 2320 kW

Température maximale du fluide entrant

82°C

Applications typiques

- Applications de conditionnement d'air et applications industrielles de moyennes à grandes comme les fours à arc électrique et les usines pharmaceutiques.



Championne du rendement énergétique

- [Refroidissement évaporatif](#) PLUS système de transfert thermique combiné unique pour une consommation d'énergie minimisée de tout le système.
- **Ventilateur axial** – deux fois moins de consommation que ses concurrents et énorme capacité par cellule : plus d'économies !
- [Surface de ruissellement BACross II](#) configurée en usine pour un contact eau/air inégalé et une perte de charge sur l'air minimale. Garantit **un rendement optimal de la tour de refroidissement** et un contrôle parfait de l'énergie du système de refroidissement.
- **Moteurs de ventilateurs haut rendement.**

Maintenance réduite et inspection aisée

- Inspectez et entretenez les tours avec **un confort inégalé et en toute sécurité : debout** à l'intérieur.
- La FXVT est dotée d'un **plenum spacieux** (espace interne) et d'un **accès facilitant l'inspection et la maintenance**.
- **Les ventilateurs** sont facilement accessibles de l'intérieur et de l'extérieur.
- Inspectez facilement la surface de ruissellement et la batterie internes via **les éliminateurs de gouttelettes démontables**.
- La [surface de ruissellement BACross II](#) est soutenue par des supports télescopiques pour une inspection et un nettoyage panneau par panneau aisés et **sans démontage**.
- Bassin d'eau froide autonettoyant et surface de ruissellement au-dessus du **bassin incliné** pour évacuer la saleté et les débris.

Performances optimales garanties

- Les **performances thermiques** des tours de refroidissement FXVT ont été testées et certifiées par **CTI et Eurovent**.
- Système de transfert thermique unique et breveté : [caractérisé par le courant combiné](#) via batterie d'échange de chaleur et surface de ruissellement pour les applications à bonne température et les défis thermiques.
- **Énorme capacité par cellule , la meilleure de l'industrie !**
- [Surface de ruissellement BACross II](#) - panneau breveté et **contact air/eau maximal** pour des performances de transfert de chaleur optimales.
- Enchâssée dans du polyester **renforcé à la fibre de verre résistant à la corrosion** pour une longue durée de vie.

Conception ultra silencieuse

- Les appareils FXVT intègrent des **ventilateurs axiaux à faible niveau sonore** pour un niveau de bruit ambiant minimal. Pour réduire ultérieurement le niveau de bruit, optez pour [des ventilateurs ultra silencieux](#).
- Des [atténuateurs acoustiques](#) conçus, testés et évalués en usine sont disponibles côté entrée d'air pour



réduire ultérieurement le bruit de fonctionnement.

- [La surface de ruissellement BACross II](#) achemine régulièrement l'eau jusqu'au bassin **sans le bruit des éclaboussures d'eau.**

Installation économique

- Les tours de refroidissement FXVT sont construites en usine et, pour les modèles de grandes dimensions, expédiées en sections, afin d'en réduire la taille et le poids et de faciliter **l'assemblage sur site des sections** avec une petite grue.

Contrôle de l'hygiène inégalé

- Les tours FXVT faciles à nettoyer et à inspecter **réduisent les risques en matière d'hygiène**, dus aux bactéries ou aux biofilms qui se développent à l'intérieur.
- **Les déflecteurs d'entrée d'air à 3 fonctions** bloquent la lumière du soleil pour prévenir le développement biologique dans la tour, filtrent l'air et empêchent les éclaboussures d'eau à l'extérieur.
- Les **éliminateurs de gouttelettes** testés et certifiés Eurovent, empêchent les gouttelettes de s'échapper dans l'air.

Vous êtes intéressés par la tour de refroidissement FXVT pour refroidir le fluide de vos process? Contactez votre [représentant BAC local](#).

Téléchargements

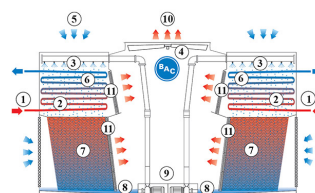
- [FXVT tour de refroidissement à circuit fermé](#)
- [Utilisation et Maintenance FXVT](#)
- [Manutention FXVT](#)
- [BAC - Eurovent Certification \(FR\)](#)
- [Pièces détachées pour FXVT](#)
- [Opportunités d'amélioration FXVT](#)
- [Combined Flow Technology](#)

Principe de fonctionnement

Tours de refroidissement à circuit fermé

Principe de fonctionnement

Le FXVT associe la fonction d'une tour de refroidissement et un échangeur de chaleur dans un seul appareil. Le **fluide de process chaud (1)** circule de chaque côté de la tour à travers une **batterie d'échange de chaleur (2)**, qui est mouillée par un **système de pulvérisation (3)**. Alors que l'eau pulvérisée s'écoule, un **ventilateur axial (4)** aspire l'**air (5)** au-dessus de la batterie. Le processus d'évaporation refroidit le **fluide (6)** à l'intérieur des batteries. L'eau pulvérisée et l'air étant plus froids au sommet de la tour, le fluide de process passe de bas en haut des batteries. L'eau pulvérisée s'écoule sur une **surface de ruissellement (7)**, où elle est refroidie avant de tomber dans le **bassin d'eau (8)**. Les **pompes de pulvérisation (9)** font recirculer l'eau refroidie vers le sommet de la tour. L'**air chaud saturé (10)** sort de la tour à travers les **éliminateurs de gouttelettes (11)** qui éliminent les gouttelettes d'eau de l'air.



Vous êtes intéressés par la tour de refroidissement à circuit fermé FXVT ? Contactez votre [représentant BAC local](#) pour plus d'informations.

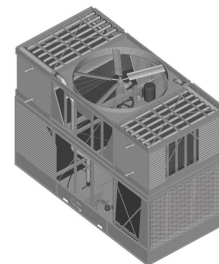
Détails de construction

Tours de refroidissement à circuit fermé

Détails de construction

1. Matériaux en option

- L'acier galvanisé en plein bain de forte épaisseur est utilisé pour les panneaux externes et les éléments structurels de l'appareil dotés de la [protection anticorrosion Baltiplus](#). Pour les panneaux du caisson, nous utilisons du polyester renforcé à la **fibre de verre** résistant aux UV.
- Le [revêtement hybride BALTIBOND®](#) unique est un supplément en option. Ce revêtement polymère hybride, qui prolonge la durée de vie de l'appareil, est appliqué avant assemblage sur tous ses composants en acier galvanisé en plein bain.
- [Acier inoxydable en option](#) du type 304L ou 316L pour les panneaux et les éléments structurels des appareils utilisés pour des applications extrêmes.
- L'alternative économique : un **bassin d'eau froide en acier inoxydable**. Le bassin et ses principaux composants sont en acier inoxydable. Les autres composants sont protégés par le revêtement hybride Baltibond.



2. Média de transfert de chaleur

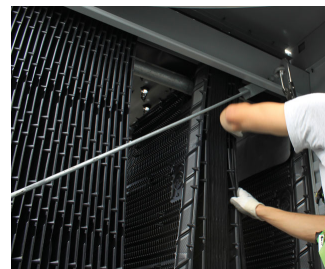
Système de transfert thermique unique et breveté : [courant combiné](#) via batterie d'échange de chaleur et surface de ruissellement.

Batterie

- Notre média de transfert de chaleur est une **batterie de refroidissement**. La batterie, humide à surface lisse, est constituée d'un serpentin continu en acier, galvanisée en plein bain après fabrication. Tubes inclinés pour favoriser la vidange du fluide. Conçue pour une pression maximale de fonctionnement de 10 bars conformément à la DESP.
- Toutes les batteries en acier galvanisé en plein bain et inoxydable sont fournies avec la **protection interne contre la corrosion BAC** pour garantir une qualité et une protection interne optimale contre la corrosion.
- **Batteries en acier inoxydable en option** du type 304L ou 316L.
- Température maximale 82°C.

Surface de ruissellement

- [Surface de ruissellement BACross II](#) brevetée avec **éliminateurs de gouttelettes** intégrés. Sa performance thermique a fait ses preuves lors de tests complets en [laboratoire](#) et assure une efficacité inégalée du système. La surface de ruissellement comprend des **panneaux individuels et des supports télescopiques**. Les panneaux sont faciles à inspecter et à nettoyer à l'intérieur de la tour, sans démontage, ce qui élimine le besoin de remplacer fréquemment la surface de ruissellement.
- En **plastique** auto-extinguible, qui ne pourrira ni ne moisira ou se décomposera.



3. Système de ventilation

- **Le système de ventilation** du FXVT est doté de deux poulies résistantes à la corrosion, d'une courroie et d'un moteur. Avec les paliers d'arbre de ventilateur haute résistance et le moteur BAC **Impervix**, il garantit une efficacité de fonctionnement optimale toute l'année.
- **Un ou plusieurs ventilateurs axiaux de faible puissance et à faible niveau sonore** en aluminium résistant à la corrosion sont enchâssés dans un diffuseur doté d'une grille de ventilateur démontable. Pour réduire ultérieurement le niveau de bruit, optez pour un [ventilateur ultra silencieux](#) qui a un impact minimal sur la performance thermique.
- Dans la section batterie, nos **éliminateurs de gouttelettes** sont en plastique résistant aux UV, qui ne pourrira ni ne moisira ou se décomposera. De plus, leurs performances sont testées et **certifiées Eurovent**. Ils sont assemblés dans des **sections faciles à démonter et à manier**, pour un accès optimal à la batterie.
- **Défecteurs d'entrée d'air à 3 fonctions** en plastique résistant aux UV et faciles à démonter côté entrée d'air. Ils bloquent la lumière du soleil pour prévenir le développement biologique dans la tour, filtrent l'air et éliminent les éclaboussures d'eau.



4. Système de distribution d'eau

Il est constitué des éléments suivants :

- **Rampe de pulvérisation** dotée de pulvérisateurs à grand orifice non obturable en plastique (distribution sur 360°) montés dans des bagues en caoutchouc. Jets se chevauchant pour un mouillage complet de la batterie. **Bassin d'eau froide incliné** avec :
 - grande porte **d'accès** montée sur charnière et pivotant vers l'intérieur
 - **tamis** anticavitation et **appoint d'eau** , tous deux facilement accessibles de l'intérieur de l'appareil.
- **Pompe de pulvérisation** centrifuge avec turbine en bronze à accouplement fixe et moteur TEFC (entièrement fermé et refroidi par ventilateur). Ligne de purge avec vanne de réglage installée entre le refoulement de la pompe et le trop-plein.



Plus d'informations ? Contactez votre [représentant BAC local](#).

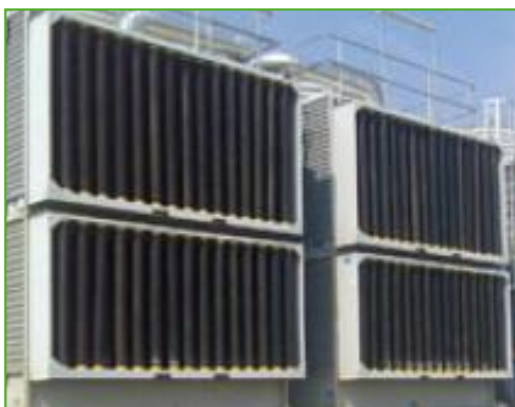


Options et accessoires

Tours de refroidissement à circuit fermé

Options et accessoires

Ci-dessous la liste des options et accessoires principaux du FXVT. Pour toute option ou accessoire non listé, prenez contact directement avec votre [représentant BAC local](#).



Atténuation acoustique

Réduire le bruit à **l'aspiration et au refoulement de l'air** permet de tendre encore un peu plus vers un équipement de refroidissement silencieux.



Ventilateur ultra-silencieux

Réduisez davantage le bruit des ventilateurs en optant pour des **ventilateurs à très bas niveau sonore testés en usine**.



Système réducteur renvoi d'angle à moteur à accouplement fixe

Le réducteur à accouplement fixe assure une **efficacité supérieure** et une **maintenance réduite**.



Système réducteur renvoi d'angle à moteur externe

Le réducteur couplé à un moteur externe situé en dehors du flux d'air contribue à **améliorer l'efficacité** et à **faciliter l'entretien**.



Registres de fermeture

Utilisez des registres de fermeture pour **réduire au minimum les pertes de chaleur dues à la convection** en empêchant l'air de circuler à travers l'équipement fermé.



Plate-forme de maintenance interne

La plate-forme interne vous permet d'**accéder au sommet des installations intérieures** et d'inspecter votre tour de refroidissement en toute sécurité.



Plate-forme de maintenance externe

La plate-forme externe vous permet d'**accéder au sommet des installations extérieures** et d'inspecter votre tour de refroidissement en toute sécurité.



Dispositif thermoplongeur

Grâce à nos thermoplongeurs installés en usine, l'eau reste à 4 °C et ne **gèle jamais**, même lorsque les installations sont à l'arrêt, et quel que soit le froid qui règne au dehors.



Connexion de bassin séparé

La meilleure façon d'**empêcher l'eau d'un bassin de geler** consiste à mettre en place un bassin auxiliaire dans un espace chauffé. L'arrêt de la pompe de circulation permet à l'eau du système de distribution, en suspension et du bassin de s'écouler librement vers le bassin auxiliaire.



Lignes de lubrification prolongées

Des lignes de lubrification prolongées équipées de graisseurs facilement accessibles peuvent être mises en oeuvre **pour lubrifier** les paliers d'arbre de ventilateur.



Dispositif électrique de régulation du niveau d'eau

Pour une **régulation parfaitement précise du niveau d'eau**, remplacez la vanne mécanique standard par un régulateur de niveau d'eau électrique.



Système de démontage de l'équipement mécanique

Ce système vous **aide à démonter ou monter** les moteurs de ventilateur et les réducteurs.



Interrupteur antivibration

Lorsqu'une vibration excessive se produit, cet interrupteur arrête le ventilateur afin de protéger l'équipement de refroidissement et garantir son **fonctionnement sûr**.



Équipements de traitement de l'eau

Des dispositifs de contrôle du traitement de l'eau sont nécessaires pour assurer la **qualité de l'eau de la tour de refroidissement**. Ces équipements permettent non seulement de protéger les composants et les surfaces de ruissellement et de lutter contre la corrosion, l'entartrage et l'encrassement, mais aussi d'éviter la prolifération de bactéries dangereuses, dont la **légionelle**, dans l'eau de recirculation.



Système d'injection de bassin

Le système d'injection de bassin **prévient la formation de dépôts dans le bassin d'eau froide** de l'installation. Un système de distribution complet, avec injecteurs, équipe le bassin de la tour **pour raccorder un équipement de filtration dérivée**.



Filtre

Les séparateurs et les filtres à sable **éliminent les matières solides en suspension** dans l'eau de recirculation et, partant, réduisent les frais de nettoyage du système et optimisent les résultats du traitement de l'eau. La filtration vous permet de conserver une eau de recirculation propre.



Brides

Les brides facilitent les **raccordements de tuyauterie** sur le chantier.



Special needs?

Closed circuit cooling towers

Special needs?

Our ongoing [R&D](#) investment helps BAC offer you a complete set of solutions **for FXVT closed circuit cooling towers that meet your needs**. Plus, we also cater for extra requirements such as:

Sound control

FXVT uses a low noise axial fan.

Helping keep it near noiseless:

- [Sound attenuators](#)
- [Whisper Quiet fan](#)

Water savings

You need water for evaporative cooling. At BAC, however, we offer acclaimed and advanced water saving technologies. Helping in this aim are:

- [Electric water level control package](#)
- [Water treatment equipment](#)
- [Sump sweeper piping](#)
- [Filters](#)

BAC boasts a **complete water saving product range** for unrivalled water saving AND exceptional thermal efficiency, thanks to water saving technology. Hybrid wet/dry cooling towers are: [HXI](#), [HFL](#), [TrilliumSeries coolers](#).



Energy saving

FXVT uses evaporative cooling technology for lower operating temperatures than other cooling methods. With the following options, reduce energy costs still further:

- Thermostat

Enhanced hygiene and water care

Water circulates in evaporative cooling towers and it is important to avoid excessive accumulation of dissolved solids. The following options help keep your cooling tower clean:

- [Remote sump connection](#)
- [Water treatment equipment](#)
- [Sump sweeper piping](#)
- [Filters](#)

To control biological growth and scale formation, the water quality of the circulated water should be checked regularly. [Water quality guidelines](#) can be found in the [Knowledge center](#) of the website.



Year-round reliable operation

Inspect and maintain your cooling tower and protect it against extreme weather for year-round reliability. The options below help keep your cooling tower running smoothly and reliably and facilitate maintenance.

- [Remote sump connection](#)
- [Water treatment equipment](#)
- [Sump sweeper piping](#)
- [Filters](#)
- [Internal service platform](#)
- [External service platform](#)
- [Vibration cut out switch](#)
- [Electric water level control package](#)
- [Extended lubrication lines](#)
- [Baltibond hybrid coating](#)

Do you too want to benefit from the above solutions? Contact your [local BAC representative](#) for more information.



FXVT 288-3 288-4 288-Q

Tours de refroidissement à circuit fermé

Engineering data

REMARQUE: Ne pas utiliser pour la construction. Voir les dimensions et poids certifiés par l'usine. Les données figurant sur cette page sont celles connues lors de sa publication et devront être confirmées lors de l'achat du produit. Dans un souci d'amélioration du produit, les spécifications, poids et dimensions peuvent changer sans préavis.

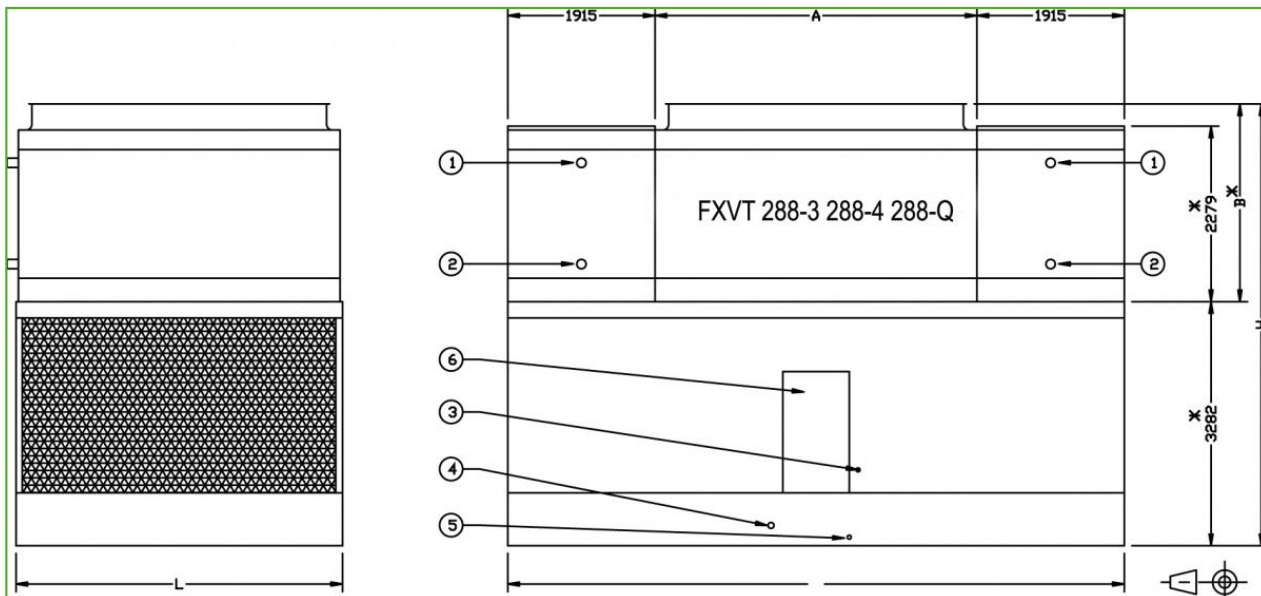
Remarques générales

1. Le poids en fonctionnement indiqué concerne les tours avec l'eau au niveau du trop-plein dans le bassin d'eau froide.
2. Les dimensions réelles et le nombre de connexions d'entrée et de sortie peuvent varier en fonction du débit nominal. Consultez le plan de l'appareil pour connaître les dimensions.
3. Les connexions d'entrée et de sortie sont biseautées pour le soudage.
4. Les connexions standard d'appoint d'eau, de vidange et de trop-plein se situent dans le bas de l'appareil.
5. Les modèles expédiés avec un réducteur renvoi d'angle peuvent dépasser de 130 mm maximum les hauteurs indiquées. Les modèles avec une puissance de moteur de ventilateur jusqu'à 22 kW sont à entraînement par courroie uniquement ; les modèles avec une puissance de moteur comprise entre 22 et 45 kW sont à entraînement par courroie standard mais peuvent être à réducteurs renvoi d'angle en option ; les modèles avec une puissance de moteur de 55 kW sont à réducteurs renvoi d'angle uniquement. La taille du moteur d'un modèle spécifique est indiquée par une lettre « x » à la fin du nom de modèle. Le type de ventilateur est indiqué par une lettre supplémentaire « y » à la fin du nom de modèle. « L » correspond à un ventilateur à bas niveau sonore standard, « W » à un ventilateur ultra-silencieux.
6. Les modèles FXVT sont expédiés en quatre sections : 1 x section inférieure, 1 x section ventilateur et 2 x sections batterie. Le poids indiqué correspond à une section batterie.

[Performance de la tour de refroidissement FXVT dans des conditions standard](#)

Last update: 01/06/2023

FXVT 288-3 288-4 288-Q



1. Sortie de fluide ; 2. Entrée de fluide; 3. Appoint d'eau DN40 ; 4. Trop-plein DN80 ; 5. Vidange DN50 ; 6. Porte d'accès.



Modèle	Poids (kg)			Dimensions (mm)			Débit d'air (m³/s)	Moteur de ventilateur (kW)	Débit d'eau (l/s)	Moteur de pompe (kW)	Volume de la batterie d'échange (l)
	Poids en fonct. (kg)	Poids d'exp. (kg)	Section la plus lourde (kg)	L	W	H					
FXVT 288-3M L	20140	12675	3650	3632	7328	5665	68.4	(1x) 15.0	100.0	(2x) 5.5	(2x) 1082
FXVT 288-3N L	20155	12690	3650	3632	7328	5665	73.6	(1x) 18.5	100.0	(2x) 5.5	(2x) 1082
FXVT 288-3O L	20175	12710	3650	3632	7328	5665	78.2	(1x) 22.0	100.0	(2x) 5.5	(2x) 1082
FXVT 288-3P L	20250	12785	3650	3632	7328	5665	86.0	(1x) 30.0	100.0	(2x) 5.5	(2x) 1082
FXVT 288-3Q L	20255	12790	3650	3632	7328	5665	92.5	(1x) 37.0	100.0	(2x) 5.5	(2x) 1082
FXVT 288-3R L	20355	12890	3650	3632	7328	5665	98.3	(1x) 45.0	100.0	(2x) 5.5	(2x) 1082
FXVT 288-4M L	21815	13930	4280	3632	7328	5665	65.1	(1x) 15.0	100.0	(2x) 5.5	(2x) 1294
FXVT 288-4N L	21830	13940	4280	3632	7328	5665	70.1	(1x) 18.5	100.0	(2x) 5.5	(2x) 1294
FXVT 288-4O L	21850	13965	4280	3632	7328	5665	74.4	(1x) 22.0	100.0	(2x) 5.5	(2x) 1294
FXVT 288-4P L	21925	14045	4280	3632	7328	5665	81.8	(1x) 30.0	100.0	(2x) 5.5	(2x) 1294
FXVT 288-4Q L	21930	14050	4280	3632	7328	5665	88.1	(1x) 37.0	100.0	(2x) 5.5	(2x) 1294
FXVT 288-4R L	22030	14150	4280	3632	7328	5665	93.5	(1x) 45.0	100.0	(2x) 5.5	(2x) 1294
FXVT 288-Q ML	21815	13930	4280	3632	7328	5665	64.0	(1x) 15.0	100.0	(2x) 5.5	(2x) 1283
FXVT 288-QN L	21830	13940	4280	3632	7328	5665	68.8	(1x) 18.5	100.0	(2x) 5.5	(2x) 1283
FXVT 288-Q OL	21850	13965	4280	3632	7328	5665	73.1	(1x) 22.0	100.0	(2x) 5.5	(2x) 1283
FXVT 288-QP L	21925	14035	4280	3632	7328	5665	80.4	(1x) 30.0	100.0	(2x) 5.5	(2x) 1283
FXVT 288-Q QL	21930	14040	4280	3632	7328	5665	86.5	(1x) 37.0	100.0	(2x) 5.5	(2x) 1283
FXVT 288-QR L	22030	14150	4280	3632	7328	5665	91.9	(1x) 45.0	100.0	(2x) 5.5	(2x) 1283





FXVT 364-3 364-4 364-Q

Tours de refroidissement à circuit fermé

Engineering data

REMARQUE: Ne pas utiliser pour la construction. Voir les dimensions et poids certifiés par l'usine. Les données figurant sur cette page sont celles connues lors de sa publication et devront être confirmées lors de l'achat du produit. Dans un souci d'amélioration du produit, les spécifications, poids et dimensions peuvent changer sans préavis.

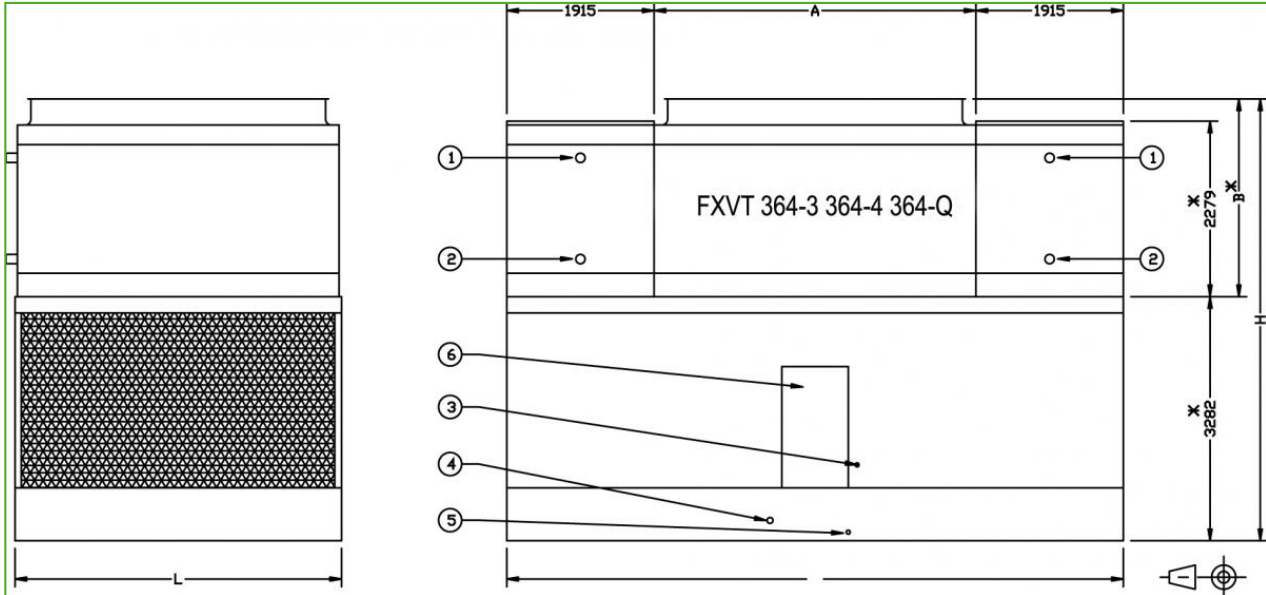
Remarques générales

1. Le poids en fonctionnement indiqué concerne les tours avec l'eau au niveau du trop-plein dans le bassin d'eau froide.
2. Les dimensions réelles et le nombre de connexions d'entrée et de sortie peuvent varier en fonction du débit nominal. Consultez le plan de l'appareil pour connaître les dimensions.
3. Les connexions d'entrée et de sortie sont biseautées pour le soudage.
4. Les connexions standard d'appoint d'eau, de vidange et de trop-plein se situent dans le bas de l'appareil.
5. Les modèles expédiés avec un réducteur renvoi d'angle peuvent dépasser de 130 mm maximum les hauteurs indiquées. Les modèles avec une puissance de moteur de ventilateur jusqu'à 22 kW sont à entraînement par courroie uniquement ; les modèles avec une puissance de moteur comprise entre 22 et 45 kW sont à entraînement par courroie standard mais peuvent être à réducteurs renvoi d'angle en option ; les modèles avec une puissance de moteur de 55 kW sont à réducteurs renvoi d'angle uniquement. La taille du moteur d'un modèle spécifique est indiquée par une lettre « x » à la fin du nom de modèle. Le type de ventilateur est indiqué par une lettre supplémentaire « y » à la fin du nom de modèle. « L » correspond à un ventilateur à bas niveau sonore standard, « W » à un ventilateur ultra-silencieux.
6. Les modèles FXVT sont expédiés en quatre sections : 1 x section inférieure, 1 x section ventilateur et 2 x sections batterie. Le poids indiqué correspond à une section batterie.

[Performance de la tour de refroidissement FXVT dans des conditions standard](#)

Last update: 01/06/2023

FXVT 364-3 364-4 364-Q



1. Sortie de fluide ; 2. Entrée de fluide ; 3. Appoint d'eau DN40 ; 4. Trop-plein DN80 ; 5. Vidange DN50 ; 6. Porte d'accès.

Modèle	Poids (kg)			Dimensions (mm)			Débit d'air (m ³ /s)	Moteur de ventilateur (kW)	Débit d'eau (l/s)	Moteur de pompe (kW)	Volume de la batterie d'échange (l)
	Poids en fonct. (kg)	Poids d'exp. (kg)	Section la plus lourde (kg)	L	W	H					
FXVT 364-3N L	23585	14470	4260	4245	8014	5685	86.8	(1x) 18.5	100.0	(2x) 5.5	(2x) 1268
FXVT 364-3O L	23605	14490	4260	4245	8014	5685	92.2	(1x) 22.0	100.0	(2x) 5.5	(2x) 1268
FXVT 364-3P L	23680	14560	4260	4245	8014	5685	101.4	(1x) 30.0	100.0	(2x) 5.5	(2x) 1268
FXVT 364-3Q L	23685	14570	4260	4245	8014	5685	109.1	(1x) 37.0	100.0	(2x) 5.5	(2x) 1268
FXVT 364-3R L	23785	14670	4260	4245	8014	5685	115.9	(1x) 45.0	100.0	(2x) 5.5	(2x) 1268
FXVT 364-3S L	23830	14715	4260	4245	8014	5685	124.7	(1x) 55.0	100.0	(2x) 5.5	(2x) 1268
FXVT 364-4N L	25565	15955	5005	4245	8014	5685	83.0	(1x) 18.5	100.0	(2x) 5.5	(2x) 1514
FXVT 364-4O L	25585	15980	5005	4245	8014	5685	88.1	(1x) 22.0	100.0	(2x) 5.5	(2x) 1514
FXVT 364-4P L	25655	16050	5005	4245	8014	5685	96.9	(1x) 30.0	100.0	(2x) 5.5	(2x) 1514
FXVT 364-4Q L	25665	16055	5005	4245	8014	5685	104.3	(1x) 37.0	100.0	(2x) 5.5	(2x) 1514
FXVT 364-4R L	25760	16155	5005	4245	8014	5685	110.7	(1x) 45.0	100.0	(2x) 5.5	(2x) 1514
FXVT 364-4S L	25805	16200	5005	4245	8014	5685	119.2	(1x) 55.0	100.0	(2x) 5.5	(2x) 1514
FXVT 364-QN L	25565	15955	5005	4245	8014	5685	80.5	(1x) 18.5	100.0	(2x) 5.5	(2x) 1540
FXVT 364-Q OL	25585	15980	5005	4245	8014	5685	85.5	(1x) 22.0	100.0	(2x) 5.5	(2x) 1540
FXVT 364-QP L	25655	16050	5005	4245	8014	5685	94.1	(1x) 30.0	100.0	(2x) 5.5	(2x) 1540
FXVT 364-Q QL	25665	16055	5005	4245	8014	5685	101.2	(1x) 37.0	100.0	(2x) 5.5	(2x) 1540
FXVT 364-QR L	25760	16155	5005	4245	8014	5685	107.5	(1x) 45.0	100.0	(2x) 5.5	(2x) 1540
FXVT 364-QS L	25805	16200	5005	4245	8014	5685	115.7	(1x) 55.0	100.0	(2x) 5.5	(2x) 1540





Atténuation acoustique

Tours de refroidissement à circuit fermé

Engineering data

REMARQUE: Ne pas utiliser pour la construction. Voir les dimensions et poids certifiés par l'usine. Les données figurant sur cette page sont celles connues lors de sa publication et devront être confirmées lors de l'achat du produit. Dans un souci d'amélioration du produit, les spécifications, poids et dimensions peuvent changer sans préavis.

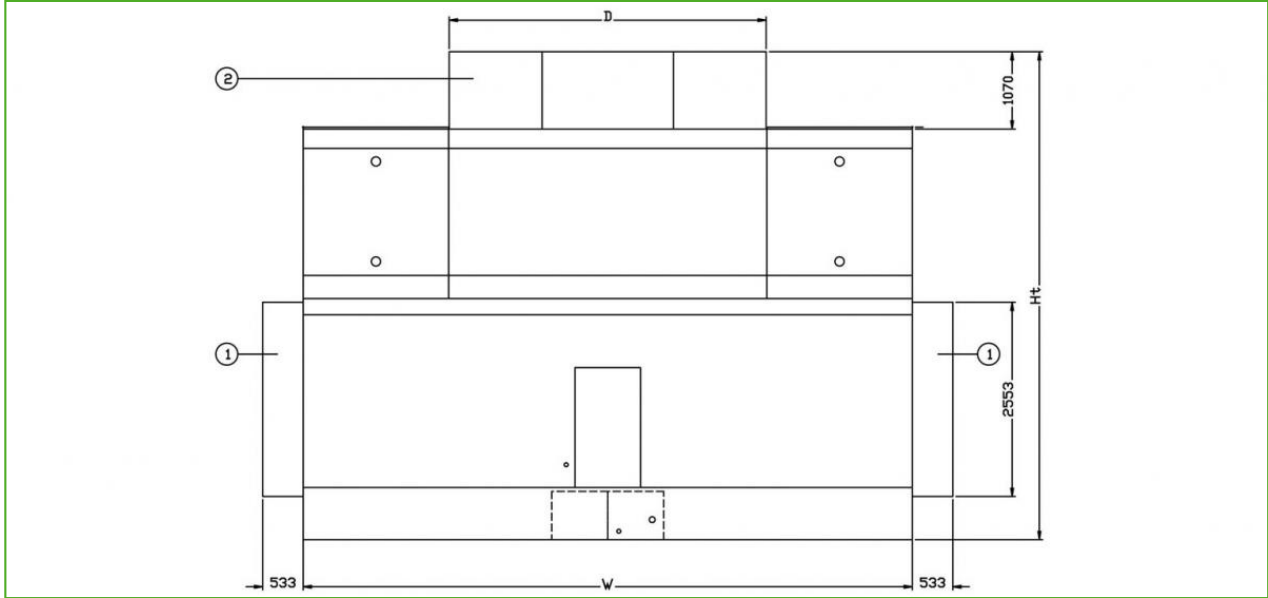
Remarques générales

1. Le poids en fonctionnement indiqué concerne les tours avec l'eau au niveau du trop-plein dans le bassin d'eau froide.
2. Les dimensions réelles et le nombre de connexions d'entrée et de sortie peuvent varier en fonction du débit nominal. Consultez le plan de l'appareil pour connaître les dimensions.
3. Les connexions d'entrée et de sortie sont biseautées pour le soudage.
4. Les connexions standard d'appoint d'eau, de vidange et de trop-plein se situent dans le bas de l'appareil.
5. Les modèles expédiés avec un réducteur renvoi d'angle peuvent dépasser de 130 mm maximum les hauteurs indiquées. Les modèles avec une puissance de moteur de ventilateur jusqu'à 22 kW sont à entraînement par courroie uniquement ; les modèles avec une puissance de moteur comprise entre 22 et 45 kW sont à entraînement par courroie standard mais peuvent être à réducteurs renvoi d'angle en option ; les modèles avec une puissance de moteur de 55 kW sont à réducteurs renvoi d'angle uniquement. La taille du moteur d'un modèle spécifique est indiquée par une lettre « x » à la fin du nom de modèle. Le type de ventilateur est indiqué par une lettre supplémentaire « y » à la fin du nom de modèle. « L » correspond à un ventilateur à bas niveau sonore standard, « W » à un ventilateur ultra-silencieux.
6. Les modèles FXVT sont expédiés en quatre sections : 1 x section inférieure, 1 x section ventilateur et 2 x sections batterie. Le poids indiqué correspond à une section batterie.

[Performance de la tour de refroidissement FXVT dans des conditions standard](#)

Last update: 01/06/2023

Atténuation acoustique



1. Atténuateur d'aspiration ; 2. Atténuateur de refoulement.



Modèle	Dimensions (mm)		Poids (kg)	
	D	Ht	Aspiration	Refolement
FXVT 288-3ML	3500	5665	685	477
FXVT 288-3NL	3500	5665	685	477
FXVT 288-3OL	3500	5665	685	477
FXVT 288-3PL	3500	5665	685	477
FXVT 288-3QL	3500	5665	685	477
FXVT 288-3RL	3500	5665	685	477
FXVT 288-4ML	3500	5665	685	477
FXVT 288-4NL	3500	5665	685	477
FXVT 288-4OL	3500	5665	685	477
FXVT 288-4PL	3500	5665	685	477
FXVT 288-4QL	3500	5665	685	477
FXVT 288-4RL	3500	5665	685	477
FXVT 288-QML	3500	5665	685	477
FXVT 288-QNL	3500	5665	685	477
FXVT 288-QOL	3500	5665	685	477
FXVT 288-QPL	3500	5665	685	477
FXVT 288-QQL	3500	5665	685	477
FXVT 288-QRL	3500	5665	685	477
FXVT 364-3NL	4185	5685	808	563
FXVT 364-3OL	4185	5685	808	563
FXVT 364-3PL	4185	5685	808	563
FXVT 364-3QL	4185	5685	808	563
FXVT 364-3RL	4185	5685	808	563
FXVT 364-3SL	4185	5685	808	563
FXVT 364-4NL	4185	5685	808	563
FXVT 364-4OL	4185	5685	808	563
FXVT 364-4PL	4185	5685	808	563
FXVT 364-4QL	4185	5685	808	563
FXVT 364-4RL	4185	5685	808	563
FXVT 364-4SL	4185	5685	808	563
FXVT 364-QNL	4185	5685	808	563
FXVT 364-QOL	4185	5685	808	563
FXVT 364-QPL	4185	5685	808	563
FXVT 364-QQL	4185	5685	808	563
FXVT 364-QRL	4185	5685	808	563
FXVT 364-QSL	4185	5685	808	563