

# VERTEX

## Kältemittelverflüssiger



### Hauptvorteile

- Zuverlässigkeit
- Einfacher Zugang und hohe Sicherheit
- Geringe Wartung und problemlose Inspektion

### **VERTEX™** EVAPORATIVE CONDENSER

#### VERTEX-Eigenschaften

- Gegenstrom, Axiallüfter, Druckprinzip
- Rohrbündeldesign gemäß DGRL 2014/68/EU

#### Leistungsbereich

655 – 2785 kW  
(für Einzellenmodelle, nominell R717 kW)

#### Typische Anwendungen

- Industrielle Kühlanwendungen mit Fokus auf Zuverlässigkeit, Effizienz und minimaler Wartung
- Enge Aufstellungsverhältnisse und Installationen, die einen einzigen Lufteinlass erfordern
- Trockenbetrieb im Winter



## Zuverlässiger Betrieb garantiert

- Profitieren Sie von unterbrechungsfreiem Betrieb mit mehreren Lüftern, Motoren und redundanten Pumpen.
- Mehrere, einzeln angetriebene Lüfter garantieren **Redundanz**.
- Lüfter, Motor und Antriebssystem (V-Riemen) befinden sich in der **trockenen Luft**, was Feuchtigkeit und Kondensation verhindert. Das Nichtvorhandensein von externen beweglichen Teilen trägt dazu bei, dass das Gerät den rauesten Wetterverhältnissen standhält.
- Verschiedene korrosionsbeständige Materialien, zum Beispiel das einzigartige [Baltibond Hybrid-Beschichtung-Korrosionsschutzsystem](#) für garantierte lange Lebensdauer.

## Geringe Wartung und problemlose Inspektion

- Inspizieren und warten Sie Vertex-Verdunstungsverflüssiger mit **beispiellosem Komfort und Sicherheit, während Sie innen** auf dem internen Laufsteg stehen.
- **Zugang** über **große Tür mit Scharnier** zum **optionalen internen Laufsteg** : Für die Inneninspektion des Geräts muss kein Becken abgelassen werden.
- Einfache Inspektion des **Rohrbündels** von außen oder von innen über die **abnehmbaren Tropfenabscheider-Module** oder den **internen Laufsteg**.
- Durch den Zugang in Bodenhöhe zum Antriebssystem, zur (zu den) Pumpe(n) und den Motoranschlusskästen sind keine Plattformen oder Leitern erforderlich.
- **Arbeitskosten für Wartung** um **50 %** reduzieren und eventuelle Gefahren bei Arbeiten in engen Räumen durch einen begehbaren, geräumigen Innenraum und einfachen Zu- und Ausgang ausräumen.

## Kompakter

- Kompakte Bauweise für **enge Aufstellungssituationen**.
- Einseitiger Lufteintritt ermöglicht die Aufstellung neben **massiven Wänden**.
- Vertex-Geräte sind **werkseitig montiert**.
- Wir liefern größere Modelle in 2 Teilen, um die Größe und das Gewicht des schwersten Bauteils für **problemlose Montage vor Ort** mit kleineren Kränen zu reduzieren.
- Vertex bietet hohe Leistung und minimales Betriebsgewicht. **Sicher auf Stahlunterbau**, sowohl unter dem Gerät als auch im Gebäude selbst für Dachinstallationen.

## Einfacher Zugang und hohe Sicherheit

- Einfache Reinigung und verbesserte Hygiene dank eines kompakten **Wasserbeckens mit Gefälle**.
- Die **Lufteinlass-Abdeckungen** blockieren das Sonnenlicht, um das biologische Wachstum im Gerät zu verhindern, und sie sorgen dafür, dass kein Wasser nach außen dringt, ohne die Kapazität des Verflüssigers zu reduzieren.
- Abnehmbares **Saugsieb** mit Antiturbulenzhaube.
- Frischwasser, Ablass und Überlauf für Inspektion und Reinigung problemlos **zugänglich**.



- Von Eurovent zertifizierte, hocheffiziente **Tropfenabscheider** verhindern, dass Tröpfchen in die Luft gelangen.
- Optionale Reinigungsöffnung **hilft bei der Entfernung** von Schluff und Schlamm aus dem Kühlturmbecken.
- Optionale Wannensaugung **verhindert das Ansammeln von Sedimenten im Kaltwasserbecken.**

## Energieeffizient

- Verdunstungskondensatoren liefern die niedrigsten Verflüssigungstemperaturen und minimieren so den Energieverbrauch des Systems.
- Die höchste Kapazität pro Stellfläche bringt eine höhere Kapazität oder einen geringeren Energieverbrauch für viele Ersatzaufträge.
- Axialventilatoren mit hocheffizienten Ventilatormotoren verbrauchen nur halb so viel Energie wie vergleichbare Zentrifugalventilatoren.

**Sind Sie an einem VCL-Verdunstungsverflüssiger für Ihre industrielle Kühlanwendung interessiert?**

Wenden Sie sich an Ihre [zuständige BAC-Vertretung](#), um weitere Informationen zu erhalten.

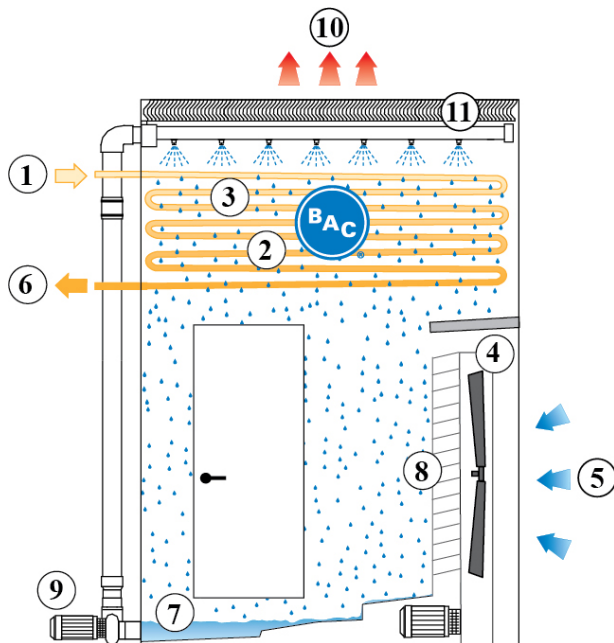
## Downloads

- [Vertex Verdunstungsverflüssiger - Brochure](#)
- [Wartung Vertex](#)
- [Aufstellung Vertex](#)
- [Ersatzteile Vertex](#)
- [Austauschmöglichkeit Vertex](#)
- [Vertex Verdunstungsverflüssiger](#)

# Arbeitsprinzip

## Kältemittelverflüssiger

### Arbeitsprinzip



**Kältemitteldampf (1)** zirkuliert durch ein **Verflüssigerrohrbündel (2)**, das durch das oberhalb des Verdunstungsverflüssigers installierte **Sprühsystem (3)** kontinuierlich mit Wasser besprüht wird. Gleichzeitig blasen **einzelan angetriebene Axiallüfter (4)**, die sich unten am Gerät befinden, **Umgebungsluft (5)** nach oben durch den Verdunstungsverflüssiger.

Während des Betriebs wird Wärme vom Kältemittel auf das Wasser und dann in die Atmosphäre übertragen, wenn ein Teil des Wassers verdunstet. Der verflüssigte Dampf **verlässt dann das Gerät (6)**. Das verbleibende Sprühwasser wird in der **Wanne mit Gefälle (7)** gesammelt. Die **Luft einlass-Abdeckungen (8)** verhindern, dass Wasser nach außen spritzt. Die **Sprühwasserpumpe (9)** führt das Wasser wieder zum Sprühsystem zurück. Die **warme gesättigte Luft (10)** verlässt den Verdunstungsverflüssiger über die **Tropfenabscheider (11)**, die die Wassertröpfchen aus der Luft entfernen.

**Sind Sie am Vertex-Verdunstungsverflüssiger interessiert?** Wenden Sie sich an Ihre zuständige [BAC-Vertretung](#), um weitere Informationen zu erhalten.



# Konstruktionsmerkmale

## Kältemittelverflüssiger

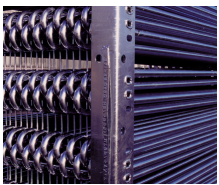
### Konstruktionsmerkmale

#### 1. Materialoptionen



- Robuster feuerverzinkter Stahl wird für die Stahlausenwände des Geräts und die Strukturelemente verwendet, die außerdem über [Baltiplus-Korrosionsschutz](#) verfügen.
- Die einzigartige [Baltibond-Hybridbeschichtung](#) ist eine **Zusatzoption**. Eine Hybrid-Polymerbeschichtung für eine längere Lebensdauer, die auf vor der Montage auf alle feuerverzinkten Stahlkomponenten des Geräts aufgebracht wird.
- Optionale Wände und Strukturelemente aus [rostfreiem Stahl](#) des Typs 304L oder 316L für extreme Anwendungen.
- Oder die wirtschaftliche Alternative: ein **Kaltwasserbecken mit Wasserkontakt aus rostfreiem Stahl**. Die wichtigsten Komponenten und das Becken selbst sind aus rostfreiem Stahl. Der Rest wird durch die Baltibond-Hybridbeschichtung geschützt.

#### 2. Wärmeübertragungsmedium



- Unser Wärmeübertragungsmedium ist ein **Verflüssigerrohrbündel**. Die thermische Leistung wird bei umfassenden Leistungstests im [Labor geprüft](#) und bietet Ihnen beispiellose Systemeffizienz.
- Das Rohrbündel ist aus kontinuierlichen Stahlrohren mit glatter Oberfläche hergestellt und wird nach der Fertigung feuerverzinkt. Ausgelegt für maximal 23 bar Betriebsdruck gemäß PED. Pneumatisch abgedrückt bei 34 bar.
- Alle feuerverzinkten und Edelstahl-Rohrbündel werden mit dem **internem Korrosionsschutz** von BAC

geliefert, um einen optimalen internen Korrosionsschutz sicherzustellen und Qualität zu garantieren.

Probieren Sie unsere Vertex-Rohrbündeloptionen:

- **Rohrbündel mit mehreren Kreisläufen (getrennte Kreisläufe)** für Ihre Halogenkohlenstoffkältemittel bei Beibehaltung einzelner Kompressorsysteme. Oder verwenden Sie sie für Verdichterwasser- oder Glykolkühlung.
- **Rohrbündel aus rostfreiem Stahl** sind vom Typ 304L oder 316L.
- **Hochdruck-Rohrbündel** sind für 28 bar Betriebsdruck ausgelegt und bei 40 bar pneumatisch abgedrückt. Nach der Fertigung feuerverzinkt.

Alle Rohrbündel sind für niedrigen Druckverlust ausgelegt. Die Rohre sind mit Gefälle verlegt, um einen ungehinderten Abfluss der Flüssigkeit zu ermöglichen.

### 3. Luftbewegungssystem



- Das Luftbewegungssystem besteht aus **mehreren Axiallüftern mit Riemenantrieb**. Sie können die gesamte Motorkonsole für die richtige Riemenspannung entfernen, um eine konstant korrekte Riemenausrichtung sicherzustellen. Zusammen mit den **hochbeanspruchbaren Lüfterlagern** garantiert dies optimale Betriebseffizienz. Es sind Motoren mit einer und mehreren Drehzahlen erhältlich .
- **Tropfenabscheider** werden in UV-beständigem Kunststoff geliefert, der nicht verrottet, zerfällt oder sich zersetzt, und ihre Leistung ist von **Eurovent zertifiziert** und getestet. Sie sind in **einfach handhabbaren und abnehmbaren Teilen** für die problemlose Inspektion des Wasserverteilungssystems montiert.
- Für spezifische Anwendungen sind auch **Stahl-tropfenabscheider**, für optimalen Korrosionsschutz geschützt durch die einzigartige [Baltibond-Hybridbeschichtung](#), erhältlich.

### 4. Wasserverteilung



Bestehend aus:

**Sprüharme** mit breiten verstopfungsarmen **Kunststoffdüsen**, die mit **Gummidichtungen** befestigt sind. Sie können sowohl Düsen als auch Sprüharme von außerhalb des Geräts problemlos entfernen, reinigen und spülen.

Ein Kaltwasserbecken mit Gefälle:



- **Sieben**, die einfach herausgehoben werden können und Antiturbulenzvorrichtung, die auch Lufteinschlüsse verhindert
- Mechanischem **Nachspeisewasser**
- Mannsgrößer, rechteckiger **Zugangstür**



Eine direktangetriebene **Zentrifugalsprühpumpe** aus Bronzelegierung mit komplett geschlossenem, luftgekühlten (TEFC) Motor, horizontal montiert, um **das Beckenwasservolumen zu verringern**. Wasseraufbereitungssystemanschlüsse in der Pumpenrohrleitung und im Kaltwasserbecken



werden als Standard geliefert.



Der untere Teil des Rohrbündels kann einfach über die **mannsgröße, rechteckige Zugangstür** und den optionalen **internen Laufsteg** inspiziert werden. Sie bieten **vollständigen Zugang zu allen Komponenten** des **unteren Abschnitts**, ohne dass der Wannenteil komplett abgelassen werden muss, so dass das System **schnell und sicher inspiziert und gewartet** werden kann.

**Möchten Sie mehr über die Vertex-Konstruktionsmerkmale erfahren?** Wenden Sie sich an Ihre [zuständige BAC-Vertretung](#).

# Optionen und Zubehör

## Kältemittelverflüssiger

### Optionen und Zubehör

Unten sind die wichtigsten Optionen und Zubehörteile des Vertex aufgeführt. Sollten Sie nicht aufgeführte Optionen oder Zubehörteile benötigen, wenden Sie sich an Ihre [zuständige BAC-Vertretung](#).



#### Zwischenwannenanschluss

Die beste Möglichkeit, **ein Einfrieren der Wanne zu verhindern**, ist die Verwendung der Zwischenwanne in einem beheizten Bereich. Beim Abschalten der Umwälzpumpe wird das gesamte Wasser in der Wasserverteilung sowie das schwebende Wasser und das Wasser in der Wanne in die Zwischenwanne entleert.



#### Beckenheizungspaket

Dank unserer im Werk eingebauten Heizstäbe bleibt das Wasser bei 4 °C und **friert nie ein**, auch nicht bei einer Ausfallzeit des Geräts und ganz gleich, wie kalt es draußen ist.



## Vibrationsschutzschalter

Bei Auftreten übermäßiger Vibration schaltet dieser Schalter den Lüfter aus und stellt damit den **sicheren Betrieb** Ihres Kühlgeräts sicher.



## Elektrische Wasserstandsregelung

Für eine **absolut genaue Wasserstandsregelung** sollten Sie das mechanische Standard-Frischwasserventil durch eine elektrische Wasserstandsregelung ersetzen.



## Plattformen

Um das Gerät von oben **einfacher** und **sicherer** zu inspizieren und zu warten, können Plattformen installiert werden.



## Leiter, Sicherheitskorb und Geländer

Eine Leiter, ein Sicherheitskorb und Geländer **erleichtern den Zugang zur Oberseite des Geräts** und eine sichere Inspektion Ihres Verdunstungsverflüssigers.



## Verlängerte Schmierleitungen

Verlängerte Schmierleitungen mit problemlos zugänglichen Schmiernippeln können **zur Schmierung** der Lüfterlager verwendet werden.



## Interner Laufsteg

Ein interner Laufsteg für **einfachen Zugang zum Kaltwasserbecken**.



## Sicherheitsschalter

Schaltet die Stromzufuhr zu den Motoren **ab Sicherheitsgründen** während Inspektion und Wartung aus.



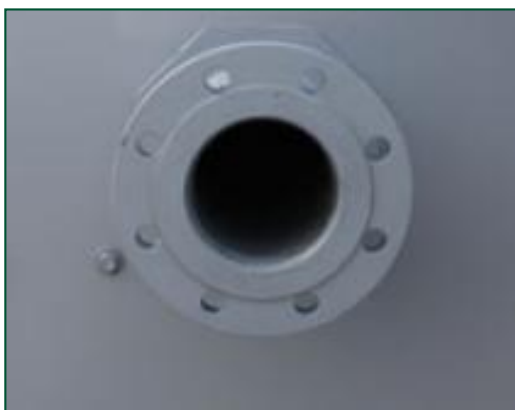
## Bodenabdeckung

Es ist eine feste Bodenabdeckung erforderlich, wenn das Gerät 30 cm oder mehr erhöht installiert wird, und wenn ein Luftzufuhrkanal in das Gerät geführt wird.



## Standby-Pumpe

Bauen Sie eine **Reservesprühpumpe** als Ausfallsicherung ein.



## Flansche

Flansche erleichtern **Rohrsystemanschlüsse** vor Ort.



## Wasserbehandlungsgeräte

Geräte zur Kontrolle der Wasserbehandlung sind erforderlich, um eine ordnungsgemäße **Wasserpflege des Verdunstungsverflüssigers** sicherzustellen. Dies trägt nicht nur zum Schutz der Komponenten, zur Kontrolle von Korrosion, Kalkbildung und Fouling bei, es vermeidet auch die Verbreitung schädlicher Bakterien wie **Legionellen** im Umlaufwasser.



## Filter

Zyklonabscheider und Sandfilter **entfernen wirksam schwebende Feststoffe** im Umlaufwasser und verringern dadurch die Reinigungskosten und optimieren die Wasserbehandlungsergebnisse. Filtrierung hilft Ihnen, das Umlaufwasser sauber zu halten.



## Wannenabsaugung

Die Wannenabsaugung **verhindert das Ansammeln von Sedimenten im Kaltwasserbecken** des Geräts. Ein komplettes Rohrsystem einschließlich Düsen ist **für den Anschluss an eine Seitenstromfilteranlage** im Becken des Verdunstungsverflüssiger eingebaut.



## Reinigungsöffnung

Die Reinigungsöffnung **erleichtert die Beseitigung von Schluff und Schlamm** aus dem Verdunstungsverflüssigerbecken beim Reinigen und Spülen der Wanne.



# VRC\_08

## Kältemittelverflüssiger

### Engineering data

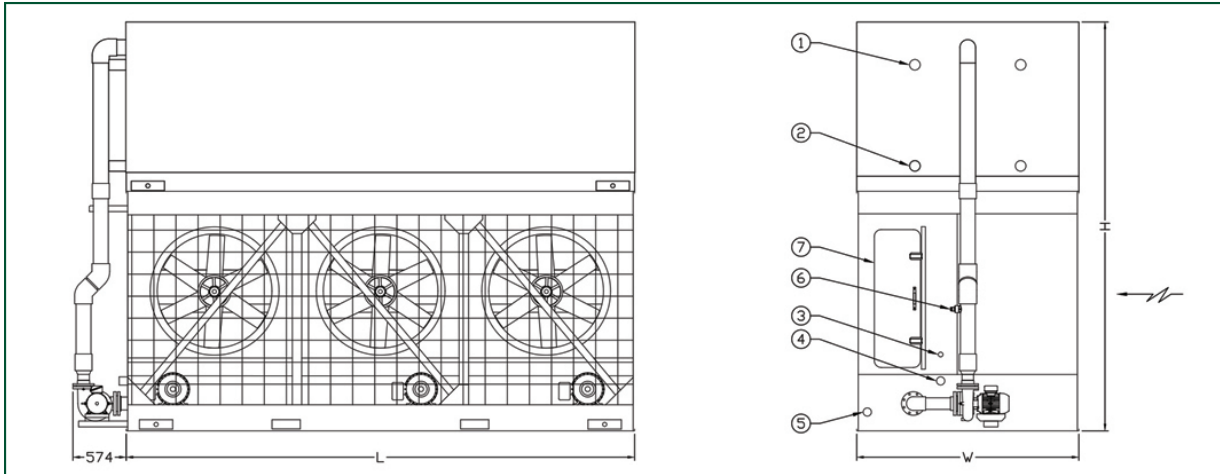
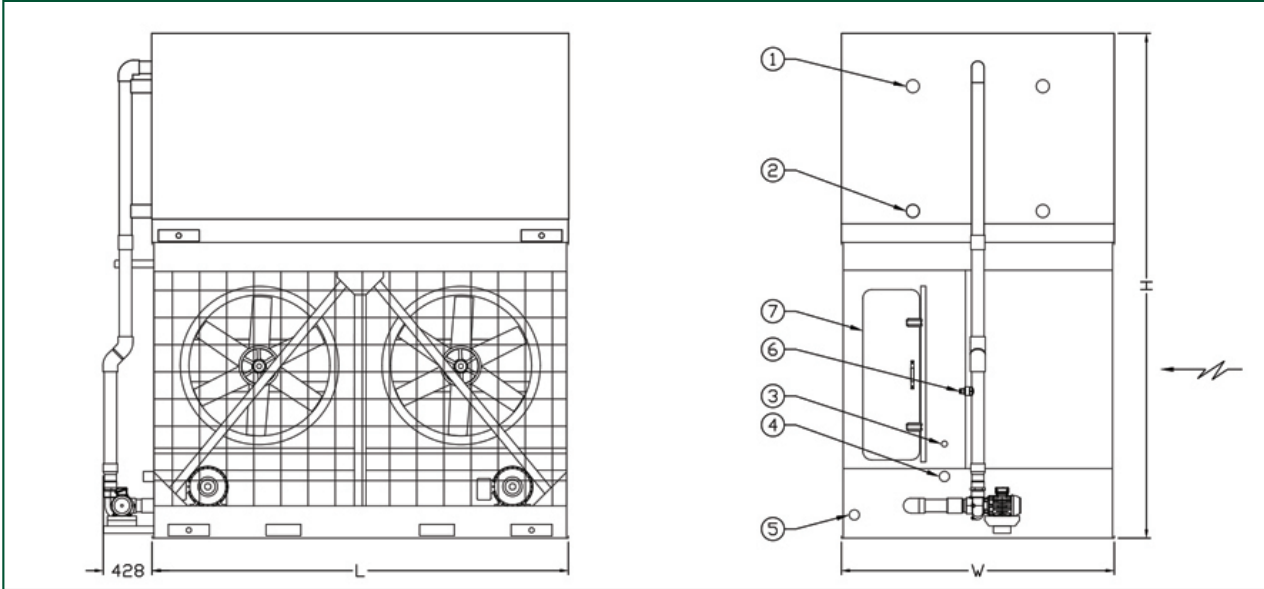
**ANMERKUNG:** Nicht zur Konstruktion verwenden. Halten Sie sich an die werkseitig zertifizierten Abmessungen und Gewichte. Diese Seite enthält die zum Zeitpunkt der Drucklegung aktuellen Daten. Diese sollten beim Kauf eines Geräts überprüft und bestätigt werden. Im Interesse der Produktverbesserung behalten wir uns das Recht vor, technische Daten, Gewichte und Abmessungen ohne Vorankündigung zu ändern.

### Allgemeine Hinweise

1. Die Anschlussgrößen am Kältemittelintritt und -austritt sind standardmäßig ND100. Wenden Sie sich an Ihre zuständige BAC Balticare-Vertretung, um Informationen zum Ort zu erhalten. Kältemittelanschlüsse sind geschlossen und die Rohrbündel sind mit einem Inertgas gefüllt.
2. Die Höhe des Geräts ist als ungefährender Wert angegeben. Genaue Werte finden Sie auf dem zertifizierten Aufdruck.
3. Die angegebenen Versand-/Betriebsgewichte gelten für Geräte ohne Zubehör wie Schalldämpfer, Ausblashauben, usw. Auf den werkseitig zertifizierten Aufdrucken sehen Sie die hinzugefügten Gewichte und das schwerste zu hebende Teil. Das in den Tabellen angegebenen Betriebsgewicht basiert auf dem Gesamtgerätgewicht, dem Gewicht der Kältemittelbetriebsfüllung und einem bis zum Überlauf gefüllten Becken.
4. Die Zeichnungen stellen die standardmäßige „Rechtsausführung“ dar (die Lufteinlassseite befindet sich, wenn man auf das Anschlussende schaut, rechts). Eine Linksausführung kann auf Anfrage geliefert werden.

**Last update:** 22/03/2021

### VRC\_08



1. Kältemiteleintritt ND100; 2. Kältemittelaustritt ND100; 3. Frischwasser ND ND40; 4. Überlauf ND80; 5. Ablauf ND50; 6. Absalzung ND25; 7. Zugangstür.



Modell	Gewichte (kg)			Abmessungen (mm)			Luftmenge (m <sup>3</sup> /s)	Lüftermotor (kW)	Durchflussmenge (l/s)	Pumpenmotor (kW)	Kältemittelinhalt R717 (kg)
	Betriebsgewicht (kg)	Transportgewicht (kg)	Schwerstes Bauteil (kg)	L	W	H					
VRC 0 147A-0 812E- GA	5882	5160	3300	3651	2394	4045	16.9	(2x) 2.2	22.1	(1x) 2.2	132.0
VRC 0 184A-0 812E- JA	5969	5247	3300	3651	2394	4045	23.0	(2x) 5.5	22.1	(1x) 2.2	132.0
VRC 0 162A-0 812E- GA	6536	5776	3917	3651	2394	4232	15.9	(2x) 2.2	22.1	(1x) 2.2	164.0
VRC 0 202A-0 812E- JA	6623	5863	3917	3651	2394	4232	21.6	(2x) 5.5	22.1	(1x) 2.2	164.0
VRC 0 172A-0 812E- GA	7146	6349	4490	3651	2394	4421	15.6	(2x) 2.2	22.1	(1x) 2.2	196.0
VRC 0 199A-0 812E- HA	7162	6365	4490	3651	2394	4421	19.1	(2x) 4.0	22.1	(1x) 2.2	196.0
VRC 0 215A-0 812E- JA	7233	6436	4490	3651	2394	4421	21.2	(2x) 5.5	22.1	(1x) 2.2	196.0
VRC 0 231A-0 812E- KA	7250	6453	4490	3651	2394	4421	23.5	(2x) 7.5	22.1	(1x) 2.2	196.0
VRC 0 223A-0 812E- JA	7930	7096	5149	3651	2394	4612	21.0	(2x) 5.5	22.1	(1x) 2.2	228.0
VRC 0 241A-0 812E- KA	7947	7113	5149	3651	2394	4612	23.3	(2x) 7.5	22.1	(1x) 2.2	228.0
VRC 0 224A-0 818E- GA	9017	7926	4743	5480	2394	4045	25.2	(3x) 2.2	30.6	(1x) 4.0	198.0
VRC 0 258A-0 818E- HA	9042	7950	4743	5480	2394	4045	30.8	(3x) 4.0	30.6	(1x) 4.0	198.0
VRC 0 279A-0 818E- JA	9148	8057	4743	5480	2394	4045	34.2	(3x) 5.5	30.6	(1x) 4.0	198.0
VRC 0 292A-0 818E-	10004	8856	5649	5480	2394	4232	29.6	(3x) 4.0	30.6	(1x) 4.0	246.0



HA											
VRC 0 315A-0 818E- JA	10110	8962	5649	5480	2394	4232	32.9	(3x) 5.5	30.6	(1x) 4.0	246.0
VRC 0 340A-0 818E- KA	10136	8988	5649	5480	2394	4232	36.5	(3x) 7.5	30.6	(1x) 4.0	246.0
VRC 0 264A-0 818E- GA	10890	9686	6503	5480	2394	4421	23.8	(3x) 2.2	30.6	(1x) 4.0	294.0
VRC 0 305A-0 818E- HA	10914	9710	6503	5480	2394	4421	29.0	(3x) 4.0	30.6	(1x) 4.0	294.0
VRC 0 329A-0 818E- JA	11020	9816	6503	5480	2394	4421	32.3	(3x) 5.5	30.6	(1x) 4.0	294.0
VRC 0 354A-0 818E- KA	11046	9842	6503	5480	2394	4421	35.8	(3x) 7.5	30.6	(1x) 4.0	294.0
VRC 0 342A-0 818E- JA	11968	10708	7394	5480	2394	4612	32.0	(3x) 5.5	30.6	(1x) 4.0	342.0
VRC 0 369A-0 818E- KA	11994	10733	7394	5480	2394	4612	35.5	(3x) 7.5	30.6	(1x) 4.0	342.0



# VRC\_10

## Kältemittelverflüssiger

### Engineering data

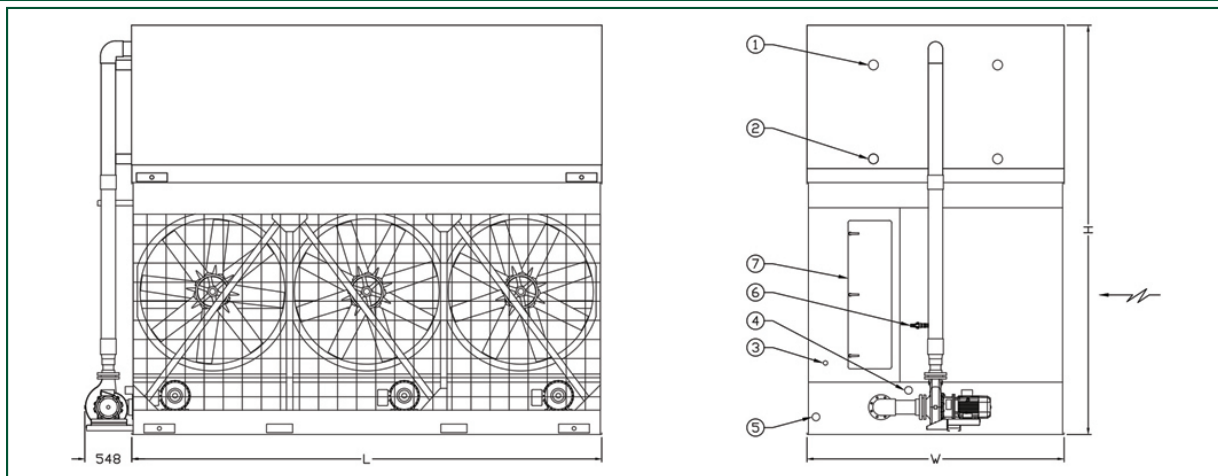
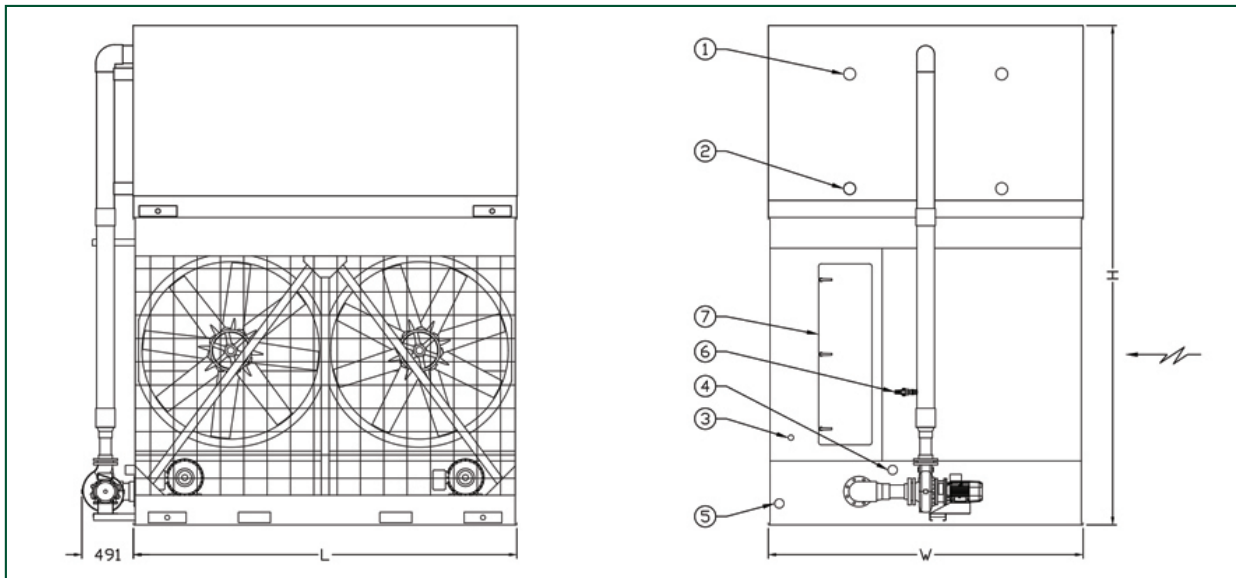
**ANMERKUNG:** Nicht zur Konstruktion verwenden. Halten Sie sich an die werkseitig zertifizierten Abmessungen und Gewichte. Diese Seite enthält die zum Zeitpunkt der Drucklegung aktuellen Daten. Diese sollten beim Kauf eines Geräts überprüft und bestätigt werden. Im Interesse der Produktverbesserung behalten wir uns das Recht vor, technische Daten, Gewichte und Abmessungen ohne Vorankündigung zu ändern.

### Allgemeine Hinweise

1. Die Anschlussgrößen am Kältemittelintritt und -austritt sind standardmäßig ND100. Wenden Sie sich an Ihre zuständige BAC Balticare-Vertretung, um Informationen zum Ort zu erhalten. Kältemittelanschlüsse sind geschlossen und die Rohrbündel sind mit einem Inertgas gefüllt.
2. Die Höhe des Geräts ist als ungefährender Wert angegeben. Genaue Werte finden Sie auf dem zertifizierten Aufdruck.
3. Die angegebenen Versand-/Betriebsgewichte gelten für Geräte ohne Zubehör wie Schalldämpfer, Ausblashauben, usw. Auf den werkseitig zertifizierten Aufdrucken sehen Sie die hinzugefügten Gewichte und das schwerste zu hebende Teil. Das in den Tabellen angegebenen Betriebsgewicht basiert auf dem Gesamtgerätgewicht, dem Gewicht der Kältemittelbetriebsfüllung und einem bis zum Überlauf gefüllten Becken.
4. Die Zeichnungen stellen die standardmäßige „Rechtsausführung“ dar (die Lufteinlassseite befindet sich, wenn man auf das Anschlussende schaut, rechts). Eine Linksausführung kann auf Anfrage geliefert werden.

**Last update:** 22/03/2021

### VRC\_10



1. Kältemittelintritt ND100; 2. Kältemittelaustritt ND100; 3. Frischwasser ND ND40; 4. Überlauf ND80; 5. Ablauf ND50; 6. Absalzung ND25; 7. Zugangstür.



Modell	Gewichte (kg)			Abmessungen (mm)			Luftmenge (m³/s)	Lüftermotor (kW)	Durchflussmenge (l/s)	Pumpenmotor (kW)	Kältemittelinhalt R717 (kg)
	Betriebsgewicht (kg)	Transportgewicht (kg)	Schwerstes Bauteil (kg)	L	W	H					
VRC 0 166A-1 012E-GA	7020	6046	3333	3651	2997	4388	21.0	(2x) 2.2	31.5	(1x) 3.0	168.0
VRC 0 185A-1 012E-GA	7669	6657	3944	3651	2997	4575	19.1	(2x) 2.2	31.5	(1x) 3.0	208.0
VRC 0 211A-1 012E-HA	7667	6656	3944	3651	2997	4575	22.9	(2x) 4.0	31.5	(1x) 3.0	208.0
VRC 0 235A-1 012E-JA	7725	6713	3944	3651	2997	4575	26.4	(2x) 5.5	31.5	(1x) 3.0	208.0
VRC 0 229A-1 012E-HA	8758	7684	4972	3651	2997	4764	19.9	(2x) 4.0	31.5	(1x) 3.0	276.0
VRC 0 253A-1 012E-KA	8394	7346	4555	3651	2997	4764	29.2	(2x) 7.5	31.5	(1x) 3.0	248.0
VRC 0 274A-1 012E-KA	8837	7763	4972	3651	2997	4764	25.4	(2x) 7.5	31.5	(1x) 3.0	276.0
VRC 0 305A-1 012E-LA	8984	7910	4972	3651	2997	4764	29.4	(2x) 11.0	31.5	(1x) 3.0	276.0
VRC 0 317A-1 012E-LA	9707	8591	5654	3651	2997	4955	29.6	(2x) 11.0	31.5	(1x) 3.0	322.0
VRC 0 284A-1 018E-GA	10806	9319	5633	5480	2997	4575	30.8	(3x) 2.2	47.9	(1x) 5.5	312.0
VRC 0 325A-1 018E-HA	10804	9317	5633	5480	2997	4575	36.9	(3x) 4.0	47.9	(1x) 5.5	312.0
VRC 0 361A-1 018E-JA	10890	9403	5633	5480	2997	4575	41.0	(3x) 5.5	47.9	(1x) 5.5	312.0
VRC 0 390A-1 018E-KA	10922	9435	5633	5480	2997	4575	45.5	(3x) 7.5	47.9	(1x) 5.5	312.0
VRC 0 304A-1 018E-	11759	10216	6530	5480	2997	4764	24.9	(3x) 2.2	47.9	(1x) 5.5	372.0



GA											
VRC 0 390A-1 018E- JA	12483	10901	7131	5480	2997	4764	34.9	(3x) 5.5	47.9	(1x) 5.5	414.0
VRC 0 421A-1 018E- KA	12515	10933	7131	5480	2997	4764	38.5	(3x) 7.5	47.9	(1x) 5.5	414.0
VRC 0 446A-1 018E- XA	12719	11137	7131	5480	2997	4764	41.8	(3x) 9.0	47.9	(1x) 5.5	414.0
VRC 0 365A-1 018E- HA	13457	11812	8128	5480	2997	4955	30.3	(3x) 4.0	47.9	(1x) 5.5	482.0
VRC 0 406A-1 018E- JA	13543	11898	8128	5480	2997	4955	35.0	(3x) 5.5	47.9	(1x) 5.5	482.0
VRC 0 487A-1 018E- LA	13796	12150	8128	5480	2997	4955	44.8	(3x) 11.0	47.9	(1x) 5.5	482.0



# VRC\_12

## Kältemittelverflüssiger

### Engineering data

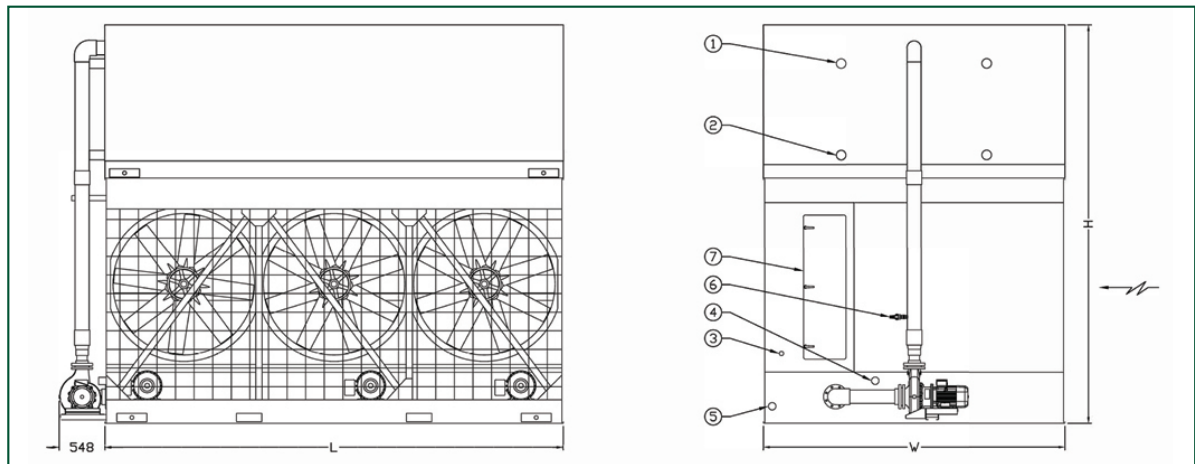
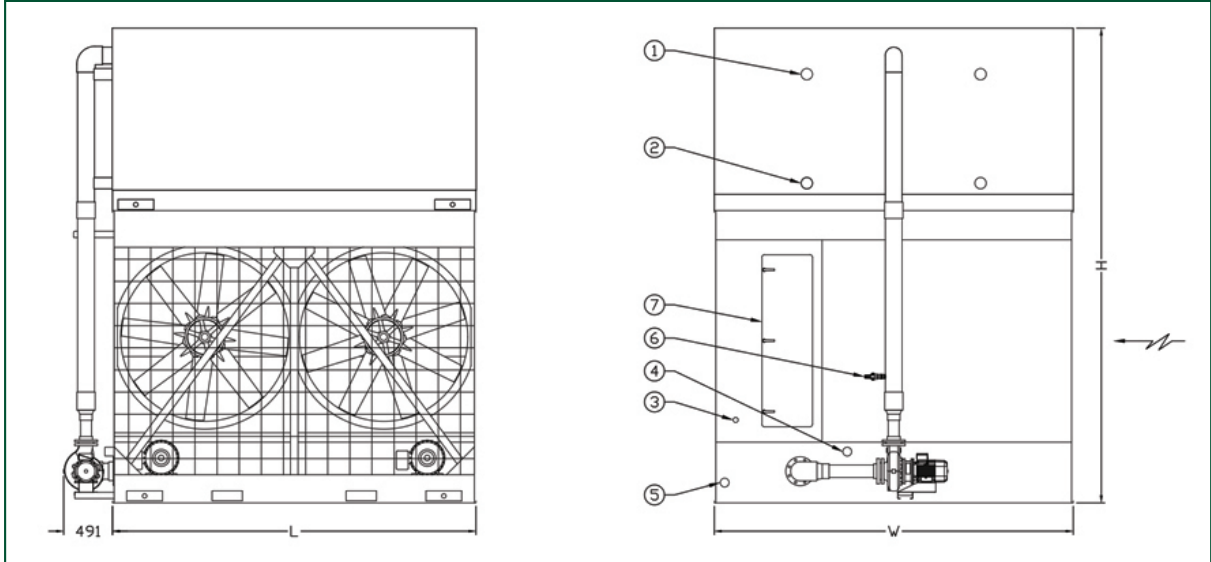
**ANMERKUNG:** Nicht zur Konstruktion verwenden. Halten Sie sich an die werkseitig zertifizierten Abmessungen und Gewichte. Diese Seite enthält die zum Zeitpunkt der Drucklegung aktuellen Daten. Diese sollten beim Kauf eines Geräts überprüft und bestätigt werden. Im Interesse der Produktverbesserung behalten wir uns das Recht vor, technische Daten, Gewichte und Abmessungen ohne Vorankündigung zu ändern.

### Allgemeine Hinweise

1. Die Anschlussgrößen am Kältemittelintritt und -austritt sind standardmäßig ND100. Wenden Sie sich an Ihre zuständige BAC Balticare-Vertretung, um Informationen zum Ort zu erhalten. Kältemittelanschlüsse sind geschlossen und die Rohrbündel sind mit einem Inertgas gefüllt.
2. Die Höhe des Geräts ist als ungefährender Wert angegeben. Genaue Werte finden Sie auf dem zertifizierten Aufdruck.
3. Die angegebenen Versand-/Betriebsgewichte gelten für Geräte ohne Zubehör wie Schalldämpfer, Ausblashauben, usw. Auf den werkseitig zertifizierten Aufdrucken sehen Sie die hinzugefügten Gewichte und das schwerste zu hebende Teil. Das in den Tabellen angegebenen Betriebsgewicht basiert auf dem Gesamtgerätgewicht, dem Gewicht der Kältemittelbetriebsfüllung und einem bis zum Überlauf gefüllten Becken.
4. Die Zeichnungen stellen die standardmäßige „Rechtsausführung“ dar (die Lufteinlassseite befindet sich, wenn man auf das Anschlussende schaut, rechts). Eine Linksausführung kann auf Anfrage geliefert werden.

**Last update:** 22/03/2021

## VRC\_12



1. Kältemiteleintritt ND100; 2. Kältemittelaustritt ND100; 3. Frischwasser ND ND40; 4. Überlauf ND80; 5. Ablauf ND50; 6. Absatzung ND25; 7 Zugangstür.



Modell	Gewichte (kg)			Abmessungen (mm)			Luftmenge (m <sup>3</sup> /s)	Lüftermotor (kW)	Durchflussmenge (l/s)	Pumpenmotor (kW)	Kältemittelinhalt R717 (kg)
	Betriebsgewicht (kg)	Transportgewicht (kg)	Schwerstes Bauteil (kg)	L	W	H					
VRC 0 243A-1 212E-HA	8805	7678	4741	3651	3607	4575	25.3	(2x) 4.0	38.5	(1x) 4.0	256.0
VRC 0 270A-1 212E-JA	8862	7735	4741	3651	3607	4575	29.2	(2x) 5.5	38.5	(1x) 4.0	256.0
VRC 0 229A-1 212E-GA	10047	8848	5911	3651	3607	4764	19.7	(2x) 2.2	38.5	(1x) 4.0	334.0
VRC 0 292A-1 212E-JA	10103	8904	5911	3651	3607	4764	27.4	(2x) 5.5	38.5	(1x) 4.0	334.0
VRC 0 314A-1 212E-KA	10125	8926	5911	3651	3607	4764	30.2	(2x) 7.5	38.5	(1x) 4.0	334.0
VRC 0 349A-1 212E-LA	10272	9073	5911	3651	3607	4764	35.0	(2x) 11.0	38.5	(1x) 4.0	334.0
VRC 0 377A-1 212E-MA	10328	9129	5911	3651	3607	4764	38.7	(2x) 15.0	38.5	(1x) 4.0	334.0
VRC 0 392A-1 212E-MA	11198	9948	6730	3651	3607	4955	35.4	(2x) 15.0	38.5	(1x) 4.0	388.0
VRC 0 415A-1 212E-NA	11234	9984	6730	3651	3607	4955	38.3	(2x) 18.5	38.5	(1x) 4.0	388.0
VRC 0 321A-1 218E-GA	12351	10684	6777	5480	3607	4575	30.5	(3x) 2.2	56.2	(1x) 5.5	384.0
VRC 0 367A-1 218E-HA	12349	10682	6777	5480	3607	4575	36.5	(3x) 4.0	56.2	(1x) 5.5	384.0
VRC 0 408A-1 218E-JA	12435	10768	6777	5480	3607	4575	42.1	(3x) 5.5	56.2	(1x) 5.5	384.0
VRC 0 467A-1 218E-XA	12671	11004	6777	5480	3607	4575	50.5	(3x) 9.0	56.2	(1x) 5.5	384.0
VRC 0 441A-1 218E-	14245	12470	8479	5480	3607	4764	40.6	(3x) 5.5	56.2	(1x) 5.5	500.0



JA											
VRC 0 570A-1 218E- MA	14583	12808	8479	5480	3607	4764	57.4	(3x) 15.0	56.2	(1x) 5.5	500.0
VRC 0 495A-1 218E- KA	15551	13699	9676	5480	3607	4955	40.7	(3x) 7.5	56.2	(1x) 5.5	582.0
VRC 0 550A-1 218E- LA	15771	13920	9676	5480	3607	4955	46.9	(3x) 11.0	56.2	(1x) 5.5	582.0
VRC 0 593A-1 218E- MA	15856	14005	9676	5480	3607	4955	51.9	(3x) 15.0	56.2	(1x) 5.5	582.0
VRC 0 629A-1 218E- NA	15910	14059	9676	5480	3607	4955	56.2	(3x) 18.5	56.2	(1x) 5.5	582.0