

VERTEX

Condensadores refrigerantes



Ventajas clave

- Fiabilidad
- Fácil acceso y seguridad
- Bajo mantenimiento y fácil inspección

VERTEXTM EVAPORATIVE CONDENSER

Características de VERTEX

- Contraflujo, ventilador axial, tiro forzado
- Diseño de batería conforme a la Directiva 2014/68/CE

Rango de potencia nominal

655 - 2785 kW
(para modelos de célula simple, R717 kW nominales)

Aplicaciones típicas

- Aplicaciones de refrigeración industrial centradas en la fiabilidad, la eficiencia y un mantenimiento mínimo
- Recintos estrechos e instalaciones que requieren una única entrada de aire
- Funcionamiento en seco en invierno



Funcionamiento fiable garantizado

- Disfrute de total tranquilidad con un funcionamiento ininterrumpido con varios ventiladores, motores y bombas redundantes operativas.
- Varios ventiladores con transmisión individual garantizan la **redundancia** y seguridad operativa.
- Los ventiladores, el motor y el sistema de transmisión (correa trapezoidal) se encuentran en la sección de **aire seco**, lo que evita la humedad y la condensación. No hay piezas móviles externas, lo que contribuye a soportar las condiciones meteorológicas más duras.
- Distintos materiales resistentes a la corrosión, que incluyen el **revestimiento híbrido Baltibond** para una larga vida útil garantizada.

Bajo mantenimiento y fácil inspección

- Inspeccione y realice el mantenimiento de los condensadores Vertex de manera segura y con una **comodidad sin igual mientras se mantiene de pie** en el interior de la pasarela interna.
- **Acceso** a la **pasarela interna opcional** a través de una **puerta grande con bisagras**: no es necesario vaciar la balsa para inspeccionar el interior de la unidad.
- Facilidad para inspeccionar la **batería** desde el exterior o desde el interior a través de los **módulos de eliminadores de gotas desmontables** o la **pasarela interna**.
- El acceso a nivel del suelo al sistema de transmisión, bombas y cuadros de bornas del motor elimina la necesidad de plataformas o escaleras.
- **Reduce los costes de mano de obra de mantenimiento un 50 %** y resuelve los riesgos de los espacios confinados con un interior amplio y transitable, así como una entrada y salida fáciles.

Más compacto

- Diseño compacto para **espacios confinados**.
- La entrada del aire por un solo lado permite la instalación junto a **paredes sólidas**.
- Las unidades Vertex se **montan en fábrica**.
- Enviamos los modelos de mayor tamaño en 2 secciones para reducir el tamaño y el peso de la sección más pesada, facilitando así **su montaje en obra** con grúas más pequeñas.
- Vertex ofrece una gran capacidad y un mínimo peso en funcionamiento. **Ahorre en soportes de acero** para colocar bajo el equipo y en el propio edificio en instalaciones de cubierta.

Fácil acceso y seguridad

- Limpieza sencilla e higiene mejorada con una **balsa de agua inclinada** y compacta.
- Los **filtros de aire** bloquean la luz solar para impedir el crecimiento biológico en la unidad y detienen las salpicaduras de agua al exterior sin reducir la capacidad del condensador.
- Cajón anticavitación del **filtro de succión** extraíble.
- Llenado, vaciado y rebosadero **fácilmente accesibles** para su limpieza e inspección.
- Los **eliminadores de gotas** de alta eficiencia certificados por Eurovent impiden el escape de gotas al



aire.

- El puerto de limpieza opcional **ayuda a eliminar sedimentos y lodo** de la balsa de la torre de enfriamiento.
- El sistema de filtración de la balsa opcional **evita que los sedimentos se depositen** en la balsa de agua fría.

Eficiencia energética

- Los condensadores evaporativos alcanzan las temperaturas de condensación más bajas y, por tanto, reducen al mínimo el consumo de energía del sistema.
 - La mayor capacidad por huella aporta mayor capacidad o menor consumo de energía para muchos trabajos de sustitución.
 - Los ventiladores axiales, con motores de alta eficiencia, consumen la mitad de energía que los ventiladores centrífugos similares.
- **¿Le interesa el condensador evaporativo Vertex para su aplicación de refrigeración industrial?**
Póngase en contacto con su [representante de BAC](#) para obtener más información.

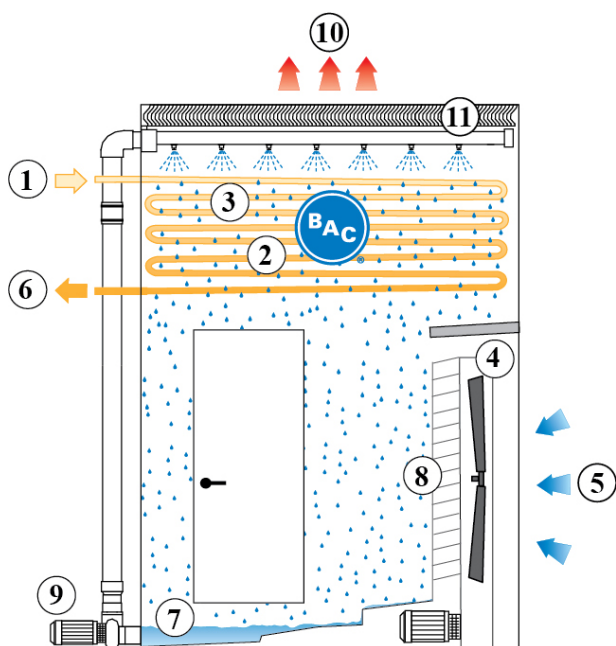
Descargas

- [Condensador Evaporativo Vertex - Brochure](#)
- [Mantenimiento Vertex](#)
- [Lizado e Instalacion Vertex](#)
- [Repuestos Vertex](#)
- [Oportunidades de Actualizacion Vertex](#)
- [Vertex Condensador Evaporativo](#)

Principio de funcionamiento

Condensadores refrigerantes

Principio de funcionamiento



El vapor refrigerante (1) atraviesa una **batería de condensación evaporativa (2)** que se humedece continuamente a través del **sistema de pulverización (3)** situado en la parte superior del condensador. Al mismo tiempo, los **ventiladores axiales con transmisión individual (4)**, situados en la parte inferior de la unidad, impulsan **aire (5)** ambiental hacia arriba a través del condensador.

Durante el funcionamiento, se transfiere calor desde el refrigerante al agua y después a la atmósfera como parte del agua que se evapora. A continuación, el vapor condensado **sale de la unidad (6)**. El agua de pulverización restante se recoge en la **balsa en pendiente (7)**. Los **filtros de aire (8)** evitan las salpicaduras de agua fuera de la unidad. La **bomba de pulverización de agua (9)** lleva el agua de nuevo al sistema de pulverización de agua. El **aire caliente saturado (10)** abandona el condensador a través de los **eliminadores de gotas (11)**, que retiran las gotas de agua del aire.

¿Interesado en el condensador Vertex? Póngase en contacto con su [representante local de BAC](#) para obtener más información.



Detalles constructivos

Condensadores refrigerantes

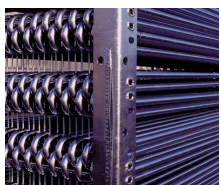
Detalles constructivos

1. Opciones de materiales



- El acero grueso galvanizado por inmersión en caliente se utiliza en los paneles de acero de la unidad externa y los elementos estructurales dotados con [protección anticorrosiva Baltiplus](#).
- El exclusivo [revestimiento híbrido Baltibond](#) es un añadido opcional. Se trata de un revestimiento de polímero híbrido utilizado para prolongar la vida útil y que se aplica antes del montaje a todos los componentes de acero galvanizado por inmersión en caliente de la unidad.
- Paneles y elementos estructurales opcionales de [acero inoxidable](#) de tipo 304L o 316L para aplicaciones extremas.
- O la alternativa económica: una **balsa de agua fría de acero inoxidable en contacto con el agua**. Sus componentes principales y la propia balsa son de acero inoxidable. El resto está protegido con el revestimiento híbrido Baltibond.

2. Medio de transferencia de calor



- Nuestro medio de transferencia de calor es una **batería de condensación**. Su rendimiento térmico se ha comprobado en **pruebas exhaustivas de rendimiento térmico** en [laboratorio](#) y ofrece una eficiencia del sistema sin parangón.
- La batería está fabricada en tramos continuos de tubería lisa de acero de primera calidad, galvanizado en caliente tras la fabricación. Diseñado para una presión operativa máxima de 23 bar en conformidad con PED. Probada neumáticamente a 34 bar.

- Todas las baterías de acero inoxidable y galvanizadas por inmersión en caliente se suministran con **protección contra la corrosión interna de baterías** de BAC, con el fin de asegurar una protección óptima frente a la corrosión interna y una calidad garantizada.

Pruebe nuestras opciones de batería de Vertex:

- **Baterías de circuito múltiple (baterías divididas)** para sus refrigerantes de halocarbono, manteniendo los sistemas de compresión individuales. O uso para el enfriamiento del agua o el glicol de la camisa del compresor.
- Las **baterías de acero inoxidable** son de tipo 304L o 316L.
- **Las baterías de alta presión** se han diseñado para una presión operativa de 28 bar y se han probado neumáticamente para 40 bar. Galvanizado en caliente tras la fabricación.

Todas las baterías se han diseñado para una caída de presión pequeña con tubos inclinados para vaciado libre del fluido.

3. Sistema de movimiento de aire



- El sistema de movimiento de aire consta de **varios ventiladores axiales con transmisión por correas**. Puede retirar fácilmente la bancada del motor completa para dar la tensión correcta a la correa y asegurar una alineación correcta constante de esta. Junto con los **rodamientos del eje del ventilador de alta resistencia**, garantizan una eficiencia operativa óptima. Una y varias velocidades disponibles.
- Los **eliminadores de gotas** se han fabricado en plástico resistente a los rayos UV e inmune a la putrefacción, la desintegración y la descomposición. Además, su rendimiento cuenta con la evaluación y **certificación de Eurovent**. Se montan en **secciones desmontables y fáciles de manipular**, para una inspección sencilla del sistema de distribución de agua.
- También hay disponibles eliminadores de gotas de acero protegidos con el exclusivo [revestimiento híbrido de Baltibond](#) para una protección óptima frente a la corrosión para aplicaciones específicas.

4. Sistema de distribución de agua



Está integrado por:

- **Ramales de pulverización** con **pulverizadores** anti-obstrucción de plástico asegurados con **juntas de goma**. Tanto los pulverizadores como los ramales de pulverización pueden desmontarse, limpiarse y lavarse con facilidad desde el exterior de la unidad.
- Una balsa de agua fría inclinada con:



- Los **filtros** que se sacan con facilidad y el dispositivo anticavitación también contribuyen a detener el aire atrapado
- **Llenado mecánico**
- **Puerta de acceso** rectangular grande.



- Una **bomba de pulverización** centrífuga en bronce con acoplamiento directo con motor totalmente cerrado refrigerado por ventilador (TEFC), instalado horizontalmente para **reducir el volumen de agua**



de la balsa. Las conexiones del sistema de tratamiento de agua en la tubería de la bomba y la balsa de agua fría se suministran de serie.



La parte inferior de la balsa es fácil de inspeccionar a través de la **puerta de acceso rectangular grande** y de la **pasarela interna** opcional. Ofrecen **acceso completo a todos los componentes** de la **sección inferior** sin necesidad de drenar toda la sección de la balsa, lo que permite **inspeccionar y realizar el mantenimiento del sistema de forma rápida y segura**.

¿Desea más información sobre los detalles de construcción de Vertex? Póngase en contacto con su [representante local de BAC](#).

Opciones y accesorios

Condensadores refrigerantes

Opciones y accesorios

A continuación, encontrará una lista con los principales accesorios y opciones de Vertex. Si el accesorio o la opción que necesita no aparecen en ella, diríjase a su [representante local de BAC](#).



Conexión de balsa remota

El mejor modo de **evitar la congelación de una balsa** es utilizar la variedad remota en una zona con calefacción. El apagado de la bomba de circulación permite que toda el agua de la distribución, en suspensión y en la balsa se desplace libremente a la balsa auxiliar.



Conjunto de resistencia de balsa

Gracias a nuestras resistencias instaladas en fábrica, el agua permanece a 4 °C y **nunca se congela**, ni siquiera durante el tiempo de inactividad de los equipos, y con independencia del frío que haga en el exterior.



Interruptor antivibraciones

Cuando se produce una vibración excesiva, el ventilador se apaga, lo que garantiza la **seguridad operativa** de su equipo de enfriamiento.



Conjunto de control eléctrico del nivel de agua

Para un control del nivel de agua **totalmente preciso**, sustituya la válvula mecánica estándar por nuestro control eléctrico de nivel de agua.



Plataformas

Para una inspección y un mantenimiento más **fáciles** y **seguros**, desde la parte superior de la unidad pueden instalarse plataformas.



Escalerilla, jaula de seguridad y barandilla

La escalerilla, la jaula de seguridad y la barandilla **facilitan el acceso a la parte superior de la unidad** y la inspección segura de su condensador.



Líneas de engrase prolongadas

Las tuberías de engrase prolongadas con engrasadores fácilmente accesibles pueden utilizarse **para lubricar** los rodamientos del eje del ventilador.



Pasarela interna

Una pasarela interna para **acceder fácilmente a la balsa de agua de la unidad**.



Interruptor de seguridad

Corte la alimentación de los motores **con seguridad** durante la inspección y el mantenimiento.



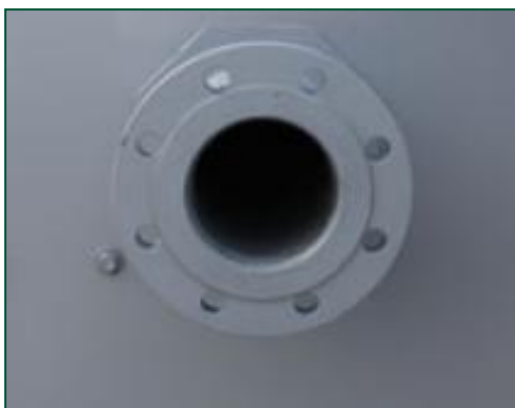
Paneles de cierre de la base

Se requiere el uso de paneles de cierre de la base cuando el equipo se instala elevado 30 cm o más y cuando la entrada de aire se canaliza hacia el equipo.



Bomba de reserva

Instale una **bomba de pulverización de reserva** como apoyo en caso de fallo.



Bridas

Las bridas facilitan **las conexiones de tuberías in situ**.



Equipo de tratamiento de agua

Los dispositivos para el tratamiento de agua de control son necesarios para garantizar un **cuidado adecuado del agua del condensador**. No solo ayudan a proteger los componentes, controlando la corrosión, la formación de incrustaciones y la suciedad, sino que también evitan la proliferación de bacterias dañinas, como **legionela**, en el agua de recirculación.



Filtro

Los separadores y los filtros de arena **eliminan eficazmente los sólidos suspendidos** en el agua de recirculación, reducen los costes de limpieza del sistema y optimizan los resultados de tratamiento del agua. La filtración le ayuda a mantener limpia el agua de recirculación.



Sistema de barrido de la balsa

El sistema de filtración de la balsa **evita que los sedimentos se depositen en la balsa de agua fría** de la unidad. Se instala un sistema completo de tuberías, incluidos pulverizadores en la balsa del condensador **para conexión a la unidad de filtrado**.



Puerto de limpieza

El puerto de limpieza **facilita la eliminación de los sedimentos y lodos** de la balsa del condensador cuando se limpia y lava.



VRC_08

Condensadores refrigerantes

Engineering data

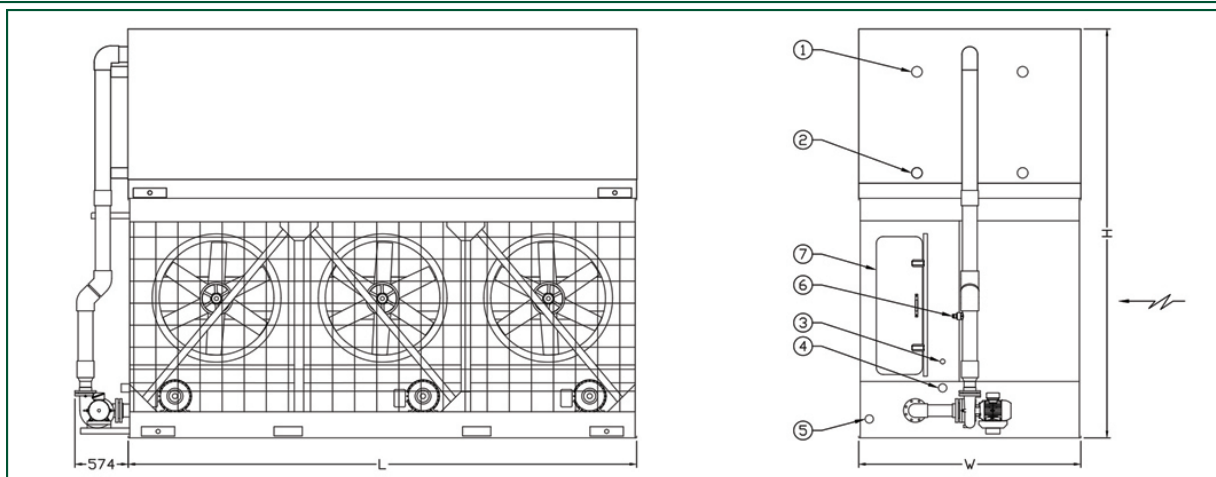
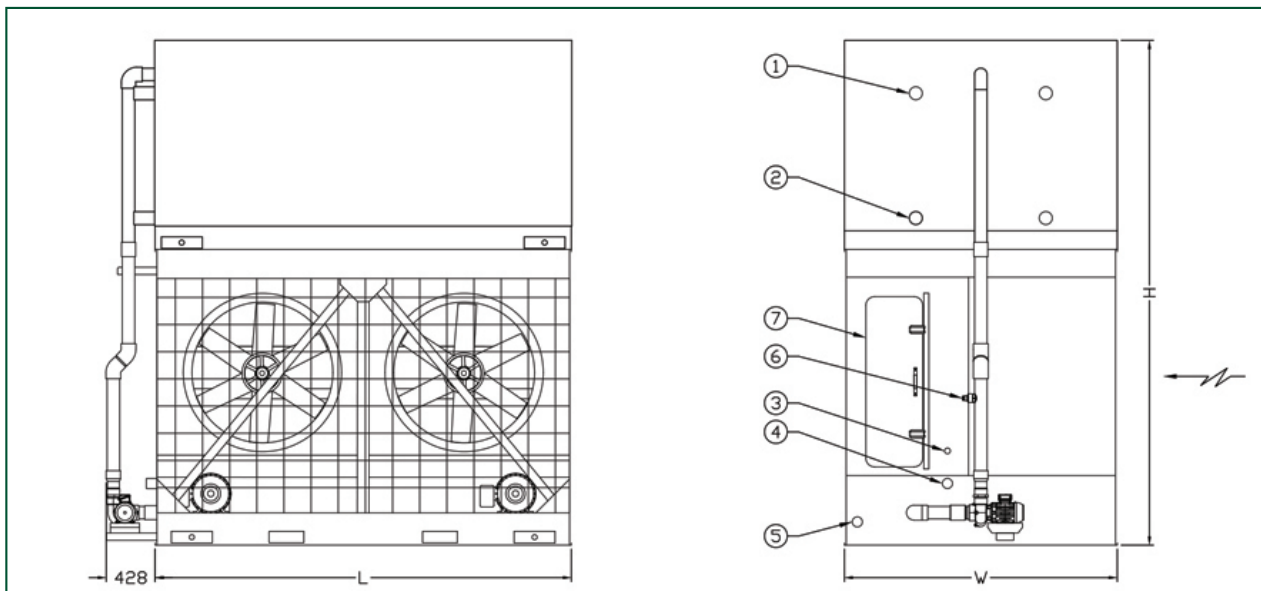
OBSERVACIÓN: No utilizar para construcción. Consulte las dimensiones y pesos certificados por la fábrica. Esta página incluye datos actuales en la fecha de publicación, que deben volver a confirmarse en el momento de la compra. En interés de la mejora del producto, las especificaciones, pesos y dimensiones están sujetos a cambio sin previo aviso.

Notas generales

1. Los tamaños de serie de conexión de entrada y salida del refrigerante son DN 100. Consulte a su representante de BAC Balticare para conocer las ubicaciones. Las conexiones de refrigerante están cerradas y las baterías se llenan con un gas inerte.
2. La altura del equipo es indicativa. Para obtener el valor preciso consulte la documentación certificada.
3. Los pesos en funcionamiento y de expedición indicados se refieren a equipos sin accesorios como, por ejemplo, atenuadores de sonido, plenums de descarga, etc. Consulte los documentos certificados de fábrica para conocer los aumentos de peso y la sección más pesada a izar. Los pesos en funcionamiento mostrados en las tablas se basan en el peso total del equipo, el peso de la carga operativa de refrigerante y de la balsa llena al nivel del rebosadero.
4. Los dibujos muestran la disposición estándar "a derechas" (lado de entrada de aire a la derecha cuando se mira el extremo de conexiones). La disposición a izquierdas se puede suministrar previa solicitud.

Last update: 22/03/2021

VRC_08



1. Entrada refrigerante ND100; 2. Salida refrigerante ND100; 3. Llenado ND40; 4. Rebosadero ND80; 5. Vaciado ND50; 6. Purga ND25; 7. Puerta de acceso.



Modelo	Pesos (kg)			Dimensiones (mm)			Caudal de aire (m ³ /s)	Motor del ventilador (kW)	Caudal de agua (l/s)	Motor de la bomba (kW)	Carga de R717 (kg)
	Peso en funcionamiento (kg)	Peso de expedición (kg)	Sección más pesada batería (kg)	L	W	H					
VRC 0 147A-0 812E- GA	5882	5160	3300	3651	2394	4045	16.9	(2x) 2.2	22.1	(1x) 2.2	132.0
VRC 0 184A-0 812E- JA	5969	5247	3300	3651	2394	4045	23.0	(2x) 5.5	22.1	(1x) 2.2	132.0
VRC 0 162A-0 812E- GA	6536	5776	3917	3651	2394	4232	15.9	(2x) 2.2	22.1	(1x) 2.2	164.0
VRC 0 202A-0 812E- JA	6623	5863	3917	3651	2394	4232	21.6	(2x) 5.5	22.1	(1x) 2.2	164.0
VRC 0 172A-0 812E- GA	7146	6349	4490	3651	2394	4421	15.6	(2x) 2.2	22.1	(1x) 2.2	196.0
VRC 0 199A-0 812E- HA	7162	6365	4490	3651	2394	4421	19.1	(2x) 4.0	22.1	(1x) 2.2	196.0
VRC 0 215A-0 812E- JA	7233	6436	4490	3651	2394	4421	21.2	(2x) 5.5	22.1	(1x) 2.2	196.0
VRC 0 231A-0 812E- KA	7250	6453	4490	3651	2394	4421	23.5	(2x) 7.5	22.1	(1x) 2.2	196.0
VRC 0 223A-0 812E- JA	7930	7096	5149	3651	2394	4612	21.0	(2x) 5.5	22.1	(1x) 2.2	228.0
VRC 0 241A-0 812E- KA	7947	7113	5149	3651	2394	4612	23.3	(2x) 7.5	22.1	(1x) 2.2	228.0
VRC 0 224A-0 818E- GA	9017	7926	4743	5480	2394	4045	25.2	(3x) 2.2	30.6	(1x) 4.0	198.0
VRC 0 258A-0 818E- HA	9042	7950	4743	5480	2394	4045	30.8	(3x) 4.0	30.6	(1x) 4.0	198.0
VRC 0 279A-0 818E- JA	9148	8057	4743	5480	2394	4045	34.2	(3x) 5.5	30.6	(1x) 4.0	198.0
VRC 0	10004	8856	5649	5480	2394	4232	29.6	(3x)	30.6	(1x)	246.0



292A-0 818E- HA								4.0		4.0	
VRC 0 315A-0 818E- JA	10110	8962	5649	5480	2394	4232	32.9	(3x) 5.5	30.6	(1x) 4.0	246.0
VRC 0 340A-0 818E- KA	10136	8988	5649	5480	2394	4232	36.5	(3x) 7.5	30.6	(1x) 4.0	246.0
VRC 0 264A-0 818E- GA	10890	9686	6503	5480	2394	4421	23.8	(3x) 2.2	30.6	(1x) 4.0	294.0
VRC 0 305A-0 818E- HA	10914	9710	6503	5480	2394	4421	29.0	(3x) 4.0	30.6	(1x) 4.0	294.0
VRC 0 329A-0 818E- JA	11020	9816	6503	5480	2394	4421	32.3	(3x) 5.5	30.6	(1x) 4.0	294.0
VRC 0 354A-0 818E- KA	11046	9842	6503	5480	2394	4421	35.8	(3x) 7.5	30.6	(1x) 4.0	294.0
VRC 0 342A-0 818E- JA	11968	10708	7394	5480	2394	4612	32.0	(3x) 5.5	30.6	(1x) 4.0	342.0
VRC 0 369A-0 818E- KA	11994	10733	7394	5480	2394	4612	35.5	(3x) 7.5	30.6	(1x) 4.0	342.0



VRC_10

Condensadores refrigerantes

Engineering data

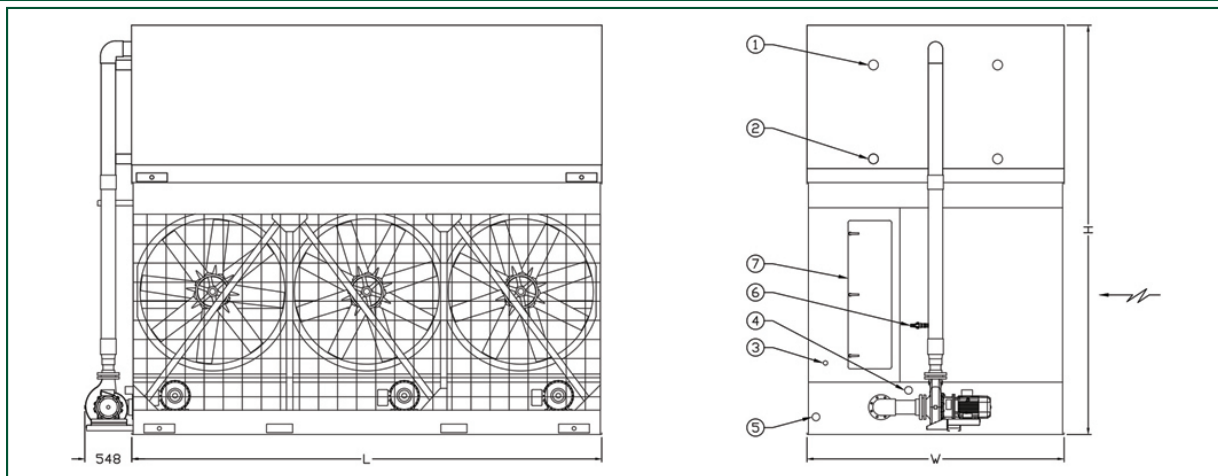
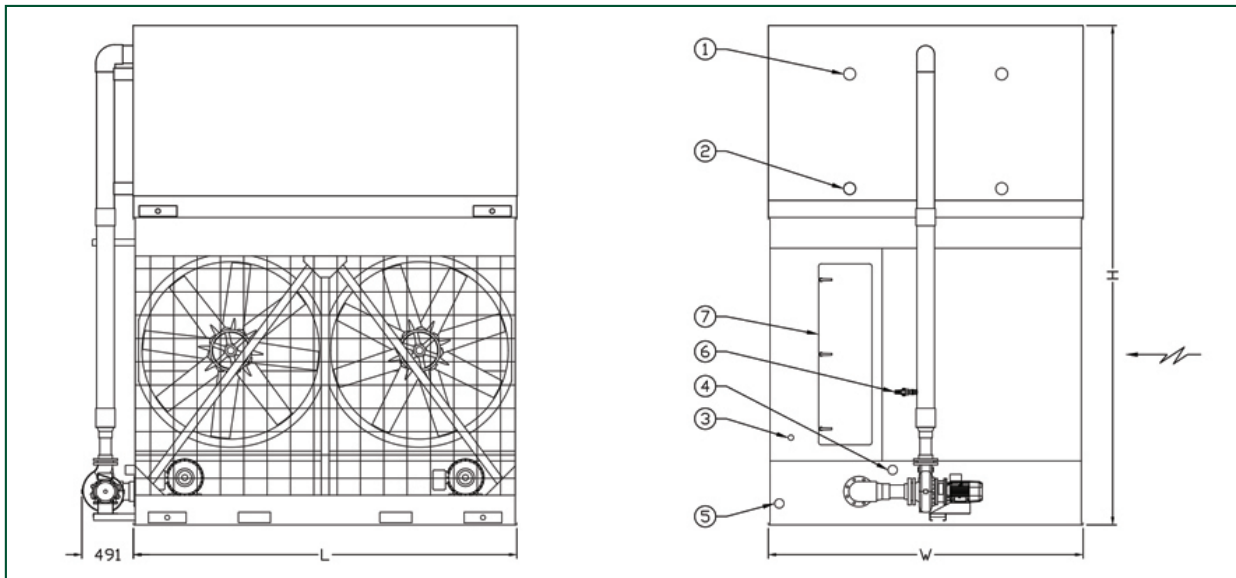
OBSERVACIÓN: No utilizar para construcción. Consulte las dimensiones y pesos certificados por la fábrica. Esta página incluye datos actuales en la fecha de publicación, que deben volver a confirmarse en el momento de la compra. En interés de la mejora del producto, las especificaciones, pesos y dimensiones están sujetos a cambio sin previo aviso.

Notas generales

1. Los tamaños de serie de conexión de entrada y salida del refrigerante son DN 100. Consulte a su representante de BAC Balticare para conocer las ubicaciones. Las conexiones de refrigerante están cerradas y las baterías se llenan con un gas inerte.
2. La altura del equipo es indicativa. Para obtener el valor preciso consulte la documentación certificada.
3. Los pesos en funcionamiento y de expedición indicados se refieren a equipos sin accesorios como, por ejemplo, atenuadores de sonido, plenums de descarga, etc. Consulte los documentos certificados de fábrica para conocer los aumentos de peso y la sección más pesada a izar. Los pesos en funcionamiento mostrados en las tablas se basan en el peso total del equipo, el peso de la carga operativa de refrigerante y de la balsa llena al nivel del rebosadero.
4. Los dibujos muestran la disposición estándar "a derechas" (lado de entrada de aire a la derecha cuando se mira el extremo de conexiones). La disposición a izquierdas se puede suministrar previa solicitud.

Last update: 22/03/2021

VRC_10



1. Entrada refrigerante ND100; 2. Salida refrigerante ND100; 3. Llenado ND40; 4. Rebosadero ND80; 5. Vaciado ND50; 6. Purga ND25; 7. Puerta de acceso.



Modelo	Pesos (kg)			Dimensiones (mm)			Caudal de aire (m3/s)	Motor del ventilador (kW)	Caudal de agua (l/s)	Motor de la bomba (kW)	Carga de R717 (kg)
	Peso en funcionamiento (kg)	Peso de expedición (kg)	Sección más pesada batería (kg)	L	W	H					
VRC 0 166A-1 012E- GA	7020	6046	3333	3651	2997	4388	21.0	(2x) 2.2	31.5	(1x) 3.0	168.0
VRC 0 185A-1 012E- GA	7669	6657	3944	3651	2997	4575	19.1	(2x) 2.2	31.5	(1x) 3.0	208.0
VRC 0 211A-1 012E- HA	7667	6656	3944	3651	2997	4575	22.9	(2x) 4.0	31.5	(1x) 3.0	208.0
VRC 0 235A-1 012E- JA	7725	6713	3944	3651	2997	4575	26.4	(2x) 5.5	31.5	(1x) 3.0	208.0
VRC 0 229A-1 012E- HA	8758	7684	4972	3651	2997	4764	19.9	(2x) 4.0	31.5	(1x) 3.0	276.0
VRC 0 253A-1 012E- KA	8394	7346	4555	3651	2997	4764	29.2	(2x) 7.5	31.5	(1x) 3.0	248.0
VRC 0 274A-1 012E- KA	8837	7763	4972	3651	2997	4764	25.4	(2x) 7.5	31.5	(1x) 3.0	276.0
VRC 0 305A-1 012E- LA	8984	7910	4972	3651	2997	4764	29.4	(2x) 11.0	31.5	(1x) 3.0	276.0
VRC 0 317A-1 012E- LA	9707	8591	5654	3651	2997	4955	29.6	(2x) 11.0	31.5	(1x) 3.0	322.0
VRC 0 284A-1 018E- GA	10806	9319	5633	5480	2997	4575	30.8	(3x) 2.2	47.9	(1x) 5.5	312.0
VRC 0 325A-1 018E- HA	10804	9317	5633	5480	2997	4575	36.9	(3x) 4.0	47.9	(1x) 5.5	312.0
VRC 0 361A-1 018E- JA	10890	9403	5633	5480	2997	4575	41.0	(3x) 5.5	47.9	(1x) 5.5	312.0
VRC 0 390A-1 018E- KA	10922	9435	5633	5480	2997	4575	45.5	(3x) 7.5	47.9	(1x) 5.5	312.0
VRC 0	11759	10216	6530	5480	2997	4764	24.9	(3x)	47.9	(1x)	372.0



304A-1 018E- GA								2.2		5.5	
VRC 0 390A-1 018E- JA	12483	10901	7131	5480	2997	4764	34.9	(3x) 5.5	47.9	(1x) 5.5	414.0
VRC 0 421A-1 018E- KA	12515	10933	7131	5480	2997	4764	38.5	(3x) 7.5	47.9	(1x) 5.5	414.0
VRC 0 446A-1 018E- XA	12719	11137	7131	5480	2997	4764	41.8	(3x) 9.0	47.9	(1x) 5.5	414.0
VRC 0 365A-1 018E- HA	13457	11812	8128	5480	2997	4955	30.3	(3x) 4.0	47.9	(1x) 5.5	482.0
VRC 0 406A-1 018E- JA	13543	11898	8128	5480	2997	4955	35.0	(3x) 5.5	47.9	(1x) 5.5	482.0
VRC 0 487A-1 018E- LA	13796	12150	8128	5480	2997	4955	44.8	(3x) 11.0	47.9	(1x) 5.5	482.0



VRC_12

Condensadores refrigerantes

Engineering data

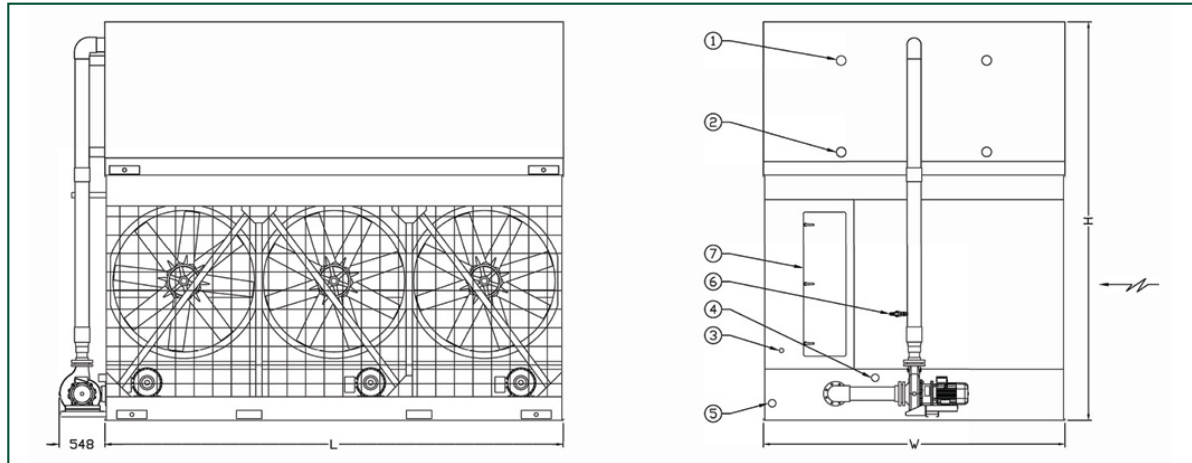
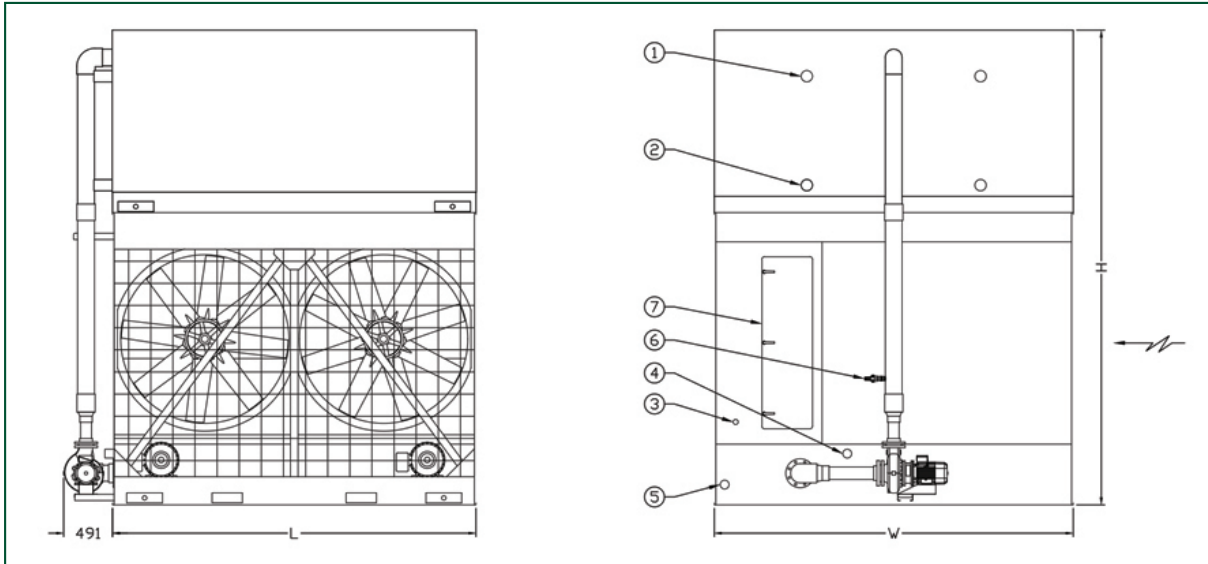
OBSERVACIÓN: No utilizar para construcción. Consulte las dimensiones y pesos certificados por la fábrica. Esta página incluye datos actuales en la fecha de publicación, que deben volver a confirmarse en el momento de la compra. En interés de la mejora del producto, las especificaciones, pesos y dimensiones están sujetos a cambio sin previo aviso.

Notas generales

1. Los tamaños de serie de conexión de entrada y salida del refrigerante son DN 100. Consulte a su representante de BAC Balticare para conocer las ubicaciones. Las conexiones de refrigerante están cerradas y las baterías se llenan con un gas inerte.
2. La altura del equipo es indicativa. Para obtener el valor preciso consulte la documentación certificada.
3. Los pesos en funcionamiento y de expedición indicados se refieren a equipos sin accesorios como, por ejemplo, atenuadores de sonido, plenums de descarga, etc. Consulte los documentos certificados de fábrica para conocer los aumentos de peso y la sección más pesada a izar. Los pesos en funcionamiento mostrados en las tablas se basan en el peso total del equipo, el peso de la carga operativa de refrigerante y de la balsa llena al nivel del rebosadero.
4. Los dibujos muestran la disposición estándar "a derechas" (lado de entrada de aire a la derecha cuando se mira el extremo de conexiones). La disposición a izquierdas se puede suministrar previa solicitud.

Last update: 22/03/2021

VRC_12



1. Entrada refrigerante ND100; 2. Salida refrigerante ND100; 3. Llenado ND40; 4. Rebosadero ND80; 5. Vaciado ND50; 6. Purga ND25; 7 Puerta de acceso.



Modelo	Pesos (kg)			Dimensiones (mm)			Caudal de aire (m3/s)	Motor del ventilador (kW)	Caudal de agua (l/s)	Motor de la bomba (kW)	Carga de R717 (kg)
	Peso en funcionamiento (kg)	Peso de expedición (kg)	Sección más pesada batería (kg)	L	W	H					
VRC 0 243A-1 212E-HA	8805	7678	4741	3651	3607	4575	25.3	(2x) 4.0	38.5	(1x) 4.0	256.0
VRC 0 270A-1 212E-JA	8862	7735	4741	3651	3607	4575	29.2	(2x) 5.5	38.5	(1x) 4.0	256.0
VRC 0 229A-1 212E-GA	10047	8848	5911	3651	3607	4764	19.7	(2x) 2.2	38.5	(1x) 4.0	334.0
VRC 0 292A-1 212E-JA	10103	8904	5911	3651	3607	4764	27.4	(2x) 5.5	38.5	(1x) 4.0	334.0
VRC 0 314A-1 212E-KA	10125	8926	5911	3651	3607	4764	30.2	(2x) 7.5	38.5	(1x) 4.0	334.0
VRC 0 349A-1 212E-LA	10272	9073	5911	3651	3607	4764	35.0	(2x) 11.0	38.5	(1x) 4.0	334.0
VRC 0 377A-1 212E-MA	10328	9129	5911	3651	3607	4764	38.7	(2x) 15.0	38.5	(1x) 4.0	334.0
VRC 0 392A-1 212E-MA	11198	9948	6730	3651	3607	4955	35.4	(2x) 15.0	38.5	(1x) 4.0	388.0
VRC 0 415A-1 212E-NA	11234	9984	6730	3651	3607	4955	38.3	(2x) 18.5	38.5	(1x) 4.0	388.0
VRC 0 321A-1 218E-GA	12351	10684	6777	5480	3607	4575	30.5	(3x) 2.2	56.2	(1x) 5.5	384.0
VRC 0 367A-1 218E-HA	12349	10682	6777	5480	3607	4575	36.5	(3x) 4.0	56.2	(1x) 5.5	384.0
VRC 0 408A-1 218E-JA	12435	10768	6777	5480	3607	4575	42.1	(3x) 5.5	56.2	(1x) 5.5	384.0
VRC 0 467A-1 218E-XA	12671	11004	6777	5480	3607	4575	50.5	(3x) 9.0	56.2	(1x) 5.5	384.0
VRC 0	14245	12470	8479	5480	3607	4764	40.6	(3x)	56.2	(1x)	500.0



441A-1 218E- JA								5.5		5.5	
VRC 0 570A-1 218E- MA	14583	12808	8479	5480	3607	4764	57.4	(3x) 15.0	56.2	(1x) 5.5	500.0
VRC 0 495A-1 218E- KA	15551	13699	9676	5480	3607	4955	40.7	(3x) 7.5	56.2	(1x) 5.5	582.0
VRC 0 550A-1 218E- LA	15771	13920	9676	5480	3607	4955	46.9	(3x) 11.0	56.2	(1x) 5.5	582.0
VRC 0 593A-1 218E- MA	15856	14005	9676	5480	3607	4955	51.9	(3x) 15.0	56.2	(1x) 5.5	582.0
VRC 0 629A-1 218E- NA	15910	14059	9676	5480	3607	4955	56.2	(3x) 18.5	56.2	(1x) 5.5	582.0